

ЕН.Ф.06 ТЕОРЕТИЧЕСКАЯ МЕХАНИКА
Учебное методическое пособие
с контрольными работами

СОДЕРЖАНИЕ

ВВЕДЕНИЕ	4
1 СТАТИКА.....	7
1.1 Плоская система сил	9
1.2 Силы трения.....	27
1.3 Расчет плоских ферм (дополнительный к основной программе раздел).....	35
1.4 Центр тяжести.....	40
2 КИНЕМАТИКА	48
2.1 Движение точки.....	48
2.2 Скорость и ускорение точки	56
2.3 Сложное движение точки	64
2.4 Сложение скоростей и сложение ускорений.....	70
2.5 Плоское движение твердого тела	75
3 ДИНАМИКА	91
3.1 Динамика материальной точки.....	91
3.2 Вторая (основная) задача динамики точки — определение движения точки по заданным силам.....	98
3.3 Колебания.....	114
3.4 Относительное движение	123
4 ОБЩИЕ ТЕОРЕМЫ ДИНАМИКИ.....	130
4.1 Центр масс материальной системы	130
4.2 Моменты инерции твердых тел	132
4.3 Движение центра масс системы	139
ЗАКЛЮЧЕНИЕ	146
КОНТРОЛЬНАЯ РАБОТА №1	148
Варианты заданий контрольной работы №1	151
ЛИТЕРАТУРА.....	175

ВВЕДЕНИЕ

При изучении теоретической механики наибольшую трудность вызывает приложение теоретических положений к решению конкретных задач. Как правило, сами по себе теоретические вопросы большого затруднения не вызывают. Во многих случаях они либо базируются на достаточно привычных представлениях из вузовского или школьного курса физики, либо сопровождаются строгими доказательствами. Опыт показывает, что именно решение задач вызывает у студентов потребности в получении консультаций у преподавателя или в подробных практических руководствах, где приведены примеры решения так называемых типовых задач и изложена рекомендуемая последовательность действий при их решении.

Для студентов очной формы обучения есть возможность получить навыки решения задач на практических занятиях в общении с преподавателем и получить соответствующие консультации. В этом отношении другие формы обучения являются более сложными. Потребность соответствующего рода руководств особенно остро ощущается студентами, изучающими теоретическую механику самостоятельно — при обучении по заочной или дистанционной формам. Разумеется, есть определенный перечень учебников и учебных пособий, приведенный в списке литературы к данному пособию, которые можно рекомендовать для использования. Но в настоящее время эти руководства малодоступны, т.к. последние переиздания их вышли десятилетия назад. Это относится как к учебникам по теоретическим разделам курса, так и к руководствам для решения задач. Кроме того, объем их таков, что совершенно нереально использовать их для самостоятельной работы, если ориентироваться на тот объем часов, что отведен государственными образовательными стандартами (ГОС) по специальностям Томского государственного университета систем управления и радиоэлектроники на изучение теоретической механики. Перечень вопросов, которые студенты в соответствии с ГОС должны усвоить, много короче традиционно освещаемых в таких руководствах.

Каждый из разделов теоретической механики в практикуме отражен некоторым набором задач, в той или иной мере иллюстрирующих основные идеи и приемы их решения. В начале раздела приводятся правила и рекомендации о последовательности решения рассматриваемых далее задач. В некоторых случаях приведены разные методы решения, позволяющие оценить их эффективность.

Большинство задач, приведенных в этом пособии, взято из известного задачника И.В. Мещерского [2]. Некоторые примеры — из пособия «Теоретическая механика в примерах и задачах» [3] авторского коллектива в составе М.И. Бать, Г.Ю. Джанелидзе, А.С. Кельзон. Здесь эти задачи приведены с некоторыми изменениями условий или обозначений, поэтому в тексте далее не делается ссылок на номера этих задач по оригинальным источникам. Тем самым, с одной стороны, определяется возможность использовать типовые задачи из [2] и [3] в качестве контрольных заданий, с другой — использовать данное пособие как вполне самостоятельное.

Ввиду относительно небольшого объема пособия, предполагается, что изложение строится «с накоплением» — когда изложение новых вопросов делается с учетом того, что было уже освоено ранее. Это не позволяет пользоваться пособием «с любого места», но значительно сокращает количество необходимой для решения задач вспомогательной информации.

В пособии приведены задания на две контрольные работы. Первая из них оформлена для проверки с помощью программных средств. В этой работе в основном задания по разделу статики, но часть задач относится к кинематике. Эти задания предназначены прежде всего для студентов, получающих образование с использованием дистанционных технологий, но их можно использовать и для самоконтроля — для оценки степени усвоения материала. Во второй работе, предназначенной для традиционной проверки ее преподавателем, представлены задания (20 вариантов) по кинематике и динамике.

1 СТАТИКА

Законы и аксиомы статики. Определения

1. Две силы, приложенные к абсолютно твердому телу (АТТ), уравниваются в случае, когда они равны по величине и противоположно направлены вдоль одной линии. Такие силы называются **уравновешенными**.

Силы, с которыми два разных тела действуют друг на друга, тоже равны по величине и противоположны по направлению — это так называемый третий закон Ньютона, известный из школьного курса физики. Но эти силы не уравнивают друг друга, т.к. приложены к разным телам.

2. Уравновешенные силы можно добавлять к АТТ или отбрасывать, не нарушая равновесие тела.

3. **Равнодействующая сил, приложенных в одной точке**, (система сходящихся сил) определяется правилом суммирования векторов.

Определение:

связью называется то, что ограничивает движение тела в определенных направлениях.

Примеры связей: шнур, поддерживающий тело на весу; гладкий стол, по поверхности которого может перемещаться груз; цилиндрический шарнир, разрешающий вращаться двери вокруг него; канат, по которому движется вагонетка и т.д.

Обычно связи как таковые в задачах не рассматриваются. Их действие заменяется соответствующими силами — реакциями связей. В соответствии с этим все силы делятся на две группы: активные силы (задаваемые условием задачи) и реакции связей.

Несвободное твердое тело (т.е. такое, на которое наложены связи) можно рассматривать как свободное, если ввести в рассмотрение вместо связей соответствующие силы — реакции связей.

Определение реакций связей

Как и любая сила, реакция связи характеризуется величиной, точкой приложения и направлением. Во многих случаях эти

характеристики должны определяться в ходе решения задачи. Иногда направление можно определить заранее, а величину следует находить из решения.

Если связью служит гладкая поверхность (не обязательно плоская), то по определению гладкой поверхности (по которой скольжение происходит без трения), она может воздействовать на любое тело только **вдоль нормали к поверхности в точке касания**. Поэтому, если в условии задачи речь идет о **гладкой** поверхности, то направление реакции со стороны поверхности на любое тело, движущееся по этой поверхности или находящееся на ней в покое, определяется сразу.

Реакция **цилиндрического шарнира** может быть направлена **в плоскости, перпендикулярной оси шарнира, в любом направлении**.

Реакция **сферического шарнира** может быть направлена **в любом направлении в пространстве**.

Реакция **нити, каната, троса, цепи** и т.п., которые могут работать только на растяжение, всегда направлена **к точке подвеса**.

Реакция **шарнирно-опертого** по концам **стержня** может быть направлена только **вдоль стержня**, то есть он работает только на растяжение или сжатие.

Когда направление реакции связи не определяется ее характером из физических (механических) представлений, обычно поступают следующим образом. Считают, что в месте ее приложения можно представить реакцию связи — как и любой другой вектор — в виде проекций на оси системы координат. Включая эти составляющие реакции в уравнения равновесия как неизвестные, определяем их, и после этого можно определить полную реакцию связи. При проектировании на оси системы координат нужно учитывать выбранные нами направления реакций связей на чертеже. Если после расчетов получились отрицательные значения каких-либо составляющих, это просто означает, что для этих составляющих мы взяли неудачные направления на схеме, и на самом деле реакция действует противоположно выбранному нами направлению.

Последовательность решения задач

1. Рисуется расчетная схема. При этом изображаются на схеме все заданные (активные) силы и реакции связей в соответствии с указанными выше рекомендациями. Когда направления реакции неизвестны заранее, рисуются составляющие реакций вдоль осей.

2. Рассматривается вся система сил, приложенных к телу, в том числе и реакции связей, и составляется для этой системы условие равновесия. Можно это делать в векторном виде, но, как правило, проще всего записать условие в аналитическом виде — через проекции всех сил на оси выбранной системы координат. **Число уравнений должно равняться числу неизвестных.**

3. После определения всех неизвестных сил анализируется решение — при правильно выбранных направлениях неизвестных (до решения) реакций знаки полученных реакций положительны. В противном случае направления составляющих реакций противоположны направлениям, выбранным нами. **Не нужно вносить изменения в чертеж или ответ:** знаки в ответе получились в соответствии с выбранными и показанными на схеме направлениями, и при анализе полученных результатов это сразу понятно.

1.1 Плоская система сил

Система сил называется плоской, если линии их действия лежат в одной плоскости. В этом случае все силы — активные и реакции связей — действуют в этой плоскости, и при составлении уравнений равновесия следует вводить и использовать двумерную систему координат. **В общем случае равновесие тела требует выполнения шести уравнений** в проекциях (три проекции главного вектора и три проекции главного момента на оси системы координат должны быть равны нулю). **В плоском случае остается два уравнения** в проекциях главного вектора и одно уравнение для главного момента, т.е. **три уравнения** (так называемая основная форма условий равновесия).

Рассмотрим примеры решения задач.

Пример 1.1

На гладкой горизонтальной поверхности стоит цилиндр весом P , вертикально вниз на него действует сила Q , линия действия которой направлена по оси. Найти давление N цилиндра на плоскость.

Решение.

В этой задаче цилиндр находится в равновесии потому, что сила тяжести P и дополнительная сила Q уравниваются реакцией опоры N . Когда в условии говорится «гладкая» поверхность, это означает, что нет сил трения, а реакция опоры может быть направлена только по нормали к ней, в данном случае — вверх. Выбирая для вертикальной оси направление вверх за положительное, получим

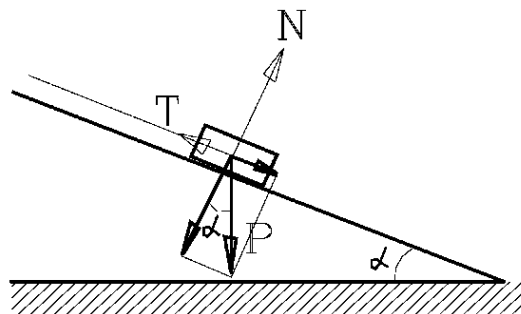
$$N - P - Q = 0, \text{ или } N = P + Q.$$

Пример 1.2

На гладкой наклонной поверхности, образующей угол α с горизонтальной поверхностью, груз P удерживается нитью, параллельной наклонной поверхности. Найти давление груза на поверхность и натяжение нити.

Решение.

В этом примере на груз действует сила тяжести и две реакции — нити и реакция опоры. Направления этих реакций определяются сразу: для гладкой поверхности, как и в предыдущем примере, реакция опоры направлена по нормали к ней, а реакция



нити может быть направлена только вдоль нити в сторону ее закрепления.

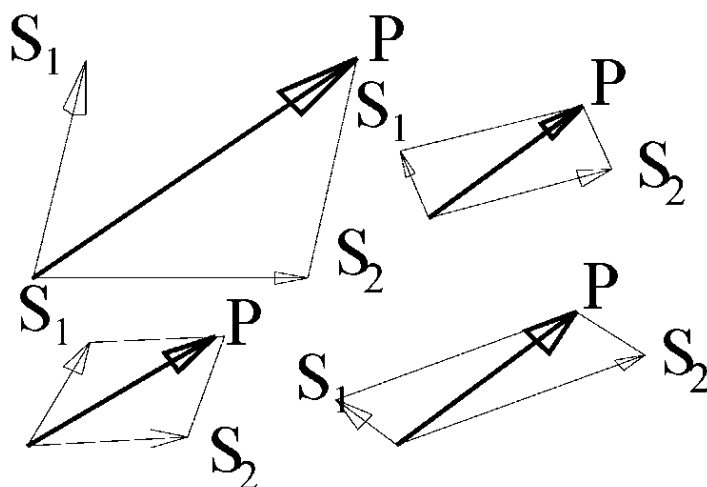
Сила тяжести может быть разложена на две взаимно перпендикулярные составляющие, в данном случае по нормали к поверхности и вдоль нее. Тогда реакция плоскости равна нормальной составляющей, а натяжение нити — касательной, причем в силу ортогональности этих направлений, проекции реакций не влияют друг на друга. Итак:

$$T = P \cdot \sin\alpha, \quad N = P \cdot \cos\alpha.$$

Разложение сил по заданным направлениям

В рассмотренном примере 2 сила тяжести относительно просто представляется ее составляющими вдоль двух ортогональных направлений. Однако очень часто встречаются ситуации, когда разложение необходимо сделать вдоль двух произвольных направлений. По существу это означает, что по известной диагонали параллелограмма и заданным направлениям его сторон нужно построить сам параллелограмм. Такого рода разложения необходимо строить в задачах, когда, например, ищутся напряжения в двух стержнях или нитях, на которых подвешен груз.

На рисунке приведены примеры разложения вектора P вдоль двух произвольных (непараллельных) направлений на составляющие S_1 и S_2 .



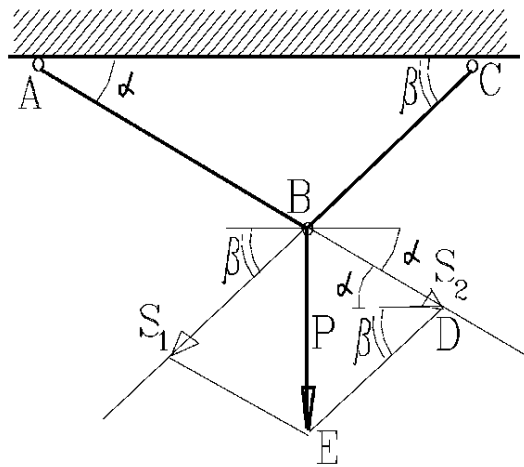
Пример 1.3

Груз P висит на двух тросах, образующих с горизонталью углы α и β . Найти натяжения тросов.

Решение.

Разложим вектор силы тяжести P на составляющие, направленные вдоль тросов — величины S_1 и S_2 .

Рассмотрим два способа решения такого типа задач.



1 способ.

Величины P , S_1 , S_2 образуют систему сходящихся сил — они все проходят через точку B . Для равновесия системы необходимо, чтобы силовой многоугольник был замкнут, т.е. из векторов P , S_1 , S_2 можно построить треугольник BDE . Но из теоремы синусов для этого треугольника следует

$$\frac{BE}{\sin(\alpha + \beta)} = \frac{DE}{\cos \alpha} = \frac{BD}{\cos \beta}.$$

Отсюда

$$S_2 = \frac{P \cos \beta}{\sin(\alpha + \beta)}, \quad S_1 = \frac{P \cos \alpha}{\sin(\alpha + \beta)}.$$

2 способ.

Проектируем силы на горизонтальную и вертикальную оси, и суммируем соответствующие проекции, причем при равновесии эти суммы равны нулю. Получаем

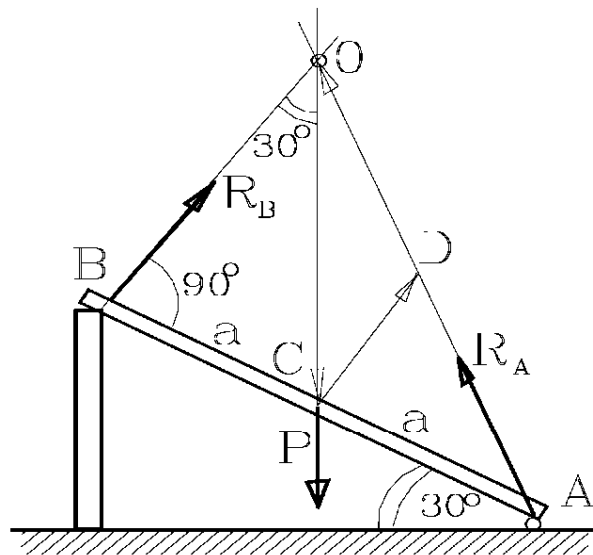
$$S_2 \cos \alpha - S_1 \cos \beta = 0,$$

$$S_2 \sin \alpha + S_1 \sin \beta = P.$$

Решение этой системы дает тот же результат, что и ранее.

Пример 1.4

Однородная балка весом P наклонена к горизонту под углом 30° и опирается правым концом на шарнир, а левый конец балки лежит на выступе стены, причем трением можно пренебречь. Найти реакции шарнира и выступа стены.



Решение.

В этом примере известны направления и линии действия двух сил: сила тяжести балки проходит через ее середину вертикально, а реакция выступа стены действует по нормали к балке, так как трением пренебрегаем. По теореме о трех силах линия действия третьей силы — реакции шарнира — должна проходить через ту же точку O , где пересекаются линии действия двух из-

вестных сил. В силу равновесия системы, силовой треугольник должен быть замкнут. Направления же всех сил известны, поэтому силовой треугольник подобен геометрическому треугольнику CDO. Из этого подобия следует

$$\frac{P}{OC} = \frac{R_B}{CD} = \frac{R_A}{OD},$$

и для решения необходимо найти соотношения между сторонами в треугольнике OCD. Линия CD — средняя для треугольника AOB.

Обозначим длину балки $AB = 2a$. Тогда

$$OC = BC/\sin 30^\circ = 2a, \quad CD = OB/2 = a\sqrt{3}/2,$$

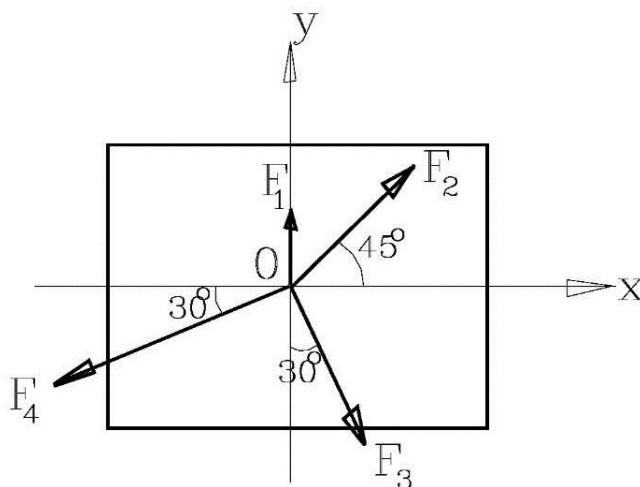
$$DO = AD = ((AB^2 + OB^2)^{1/2})/2 = a\sqrt{7}/2.$$

После определения всех сторон можно найти величины реакций R_B, R_A :

$$R_A = P \cdot \frac{OD}{OC} = 0.66P, \quad R_B = P \cdot \frac{CD}{OC} = 0.43P.$$

Пример 1.5

В точке O твердого тела приложены четыре силы, направления которых видны из рисунка, при этом величины сил: $F_1 = 2 \text{ Н}$,



$F_2 = F_3 = 4 \text{ Н}$, $F_4 = 6 \text{ Н}$. Найти величину и направление силы P , которую нужно приложить в точке O , чтобы тело было в равновесии.

Решение.

Найдем равнодействующую R этой системы сходящихся сил с помощью проектирования всех их на оси системы координат. Получим

$$R_x = F_1 \cos 90^\circ + F_2 \cos 45^\circ + F_3 \cos 60^\circ - F_4 \cos 30^\circ = -0.37 \text{ (Н)},$$

$$R_y = F_1 \sin 90^\circ + F_2 \sin 45^\circ - F_3 \sin 60^\circ - F_4 \sin 30^\circ = -1.64 \text{ (Н)}.$$

Модуль вектора R будет определен по теореме Пифагора $R = 1.68 \text{ (Н)}$. Направление вектора можно определить углами

$$\cos \alpha_x = R_x / R = -0.37 / 1.68 = -0.22,$$

$$\cos \alpha_y = R_y / R = -1.64 / 1.68 = -0.98.$$

Уравновешивающая сила будет иметь такую же величину, но направлена в противоположном направлении $P = -R$.

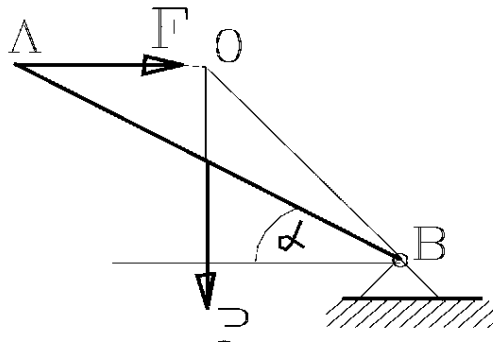
Равновесие твердого тела с одной неподвижной точкой

Если к телу с одной неподвижной точкой приложена плоская система сходящихся сил, то для равновесия его необходимо, чтобы равнодействующая этих сил проходила через точку, иначе тело будет опрокидываться. Это значит, что момент силы (раз она проходит через точку) относительно этой точки равен нулю.

В соответствии с теоремой Вариньона сумма моментов всех задаваемых сил относительно неподвижной точки должна равняться нулю.

Пример 1.6

Однородный стержень AB весом P в точке B опирается на шарнир. Найти горизонтальную силу, приложенную к точке A , если стержень находится в равновесии, когда угол между ним и горизонталью равен α .



Решение.

Из равновесия следует, что реакция опоры В должна проходить через ту же точку О, где пересекаются линии действия сил Р и F. Тогда из анализа треугольника ОАВ можно найти и величину F. Но в данном случае можно получить результат проще. Составим условие равенства нулю моментов всех сил относительно точки В. При этом момент от неизвестной реакции можно не учитывать, так как линия ее действия проходит через точку В, и соответствующий момент равен нулю. Таким образом, в уравнении моментов будут только силы Р и F, причем первая из них задана.

Итак:

$$-F \cdot AB \cdot \sin \alpha + P \cdot AB/2 \cdot \cos \alpha = 0.$$

Отсюда определяется величина F:

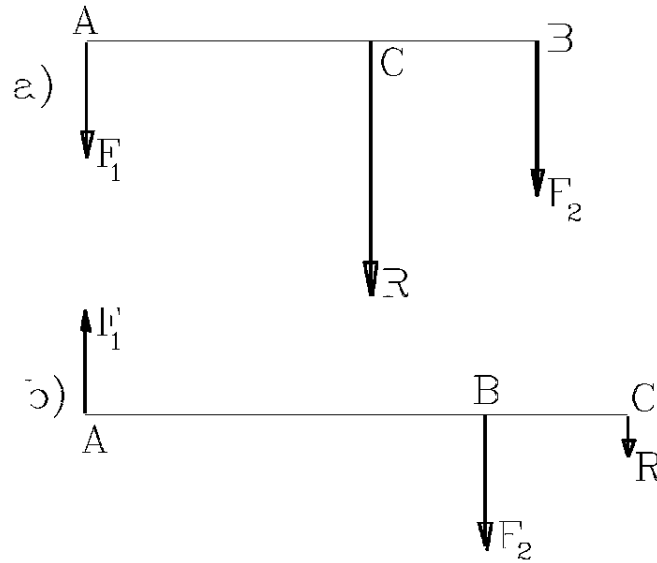
$$F = P/2 \cdot \operatorname{ctg} \alpha.$$

Как видно из этого примера, решение задачи с помощью уравнения моментов находится в данном случае очень просто.

Произвольная плоская система сил. Случай параллельных сил

Если две силы параллельны и направлены в одну сторону, то их равнодействующая по величине равна сумме этих сил и направлена в ту же сторону. При этом линия действия равнодействующей делит расстояние между линиями действия исходных сил обратно пропорционально этим силам.

Если параллельные силы направлены в разные стороны, то равнодействующая направлена в сторону большей силы, а линия



ее действия делит внешним образом расстояние между линиями действия исходных сил на части, обратно пропорциональные этим силам.

Таким образом, в первом случае (вариант *a* на схеме выше)

$$R = F_1 + F_2, \frac{F_1}{F_2} = \frac{BC}{AC},$$

а во втором (вариант *b*):

$$R = F_2 - F_1, \frac{F_1}{F_2} = \frac{BC}{AC}.$$

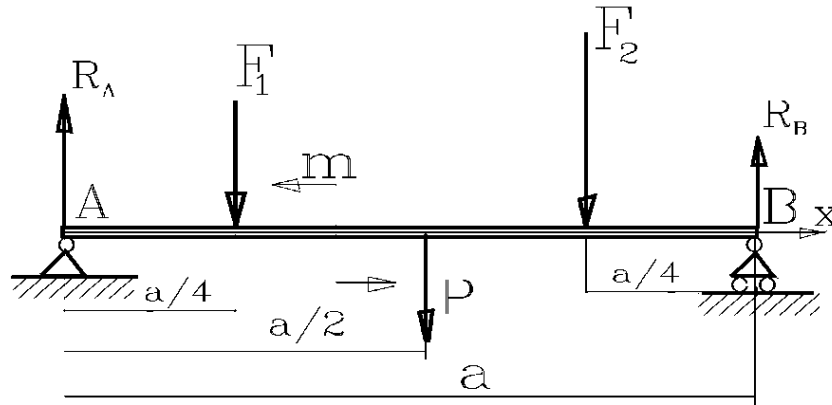
Известно, что любая система сил приводится к главному вектору и главному моменту. При этом главный вектор не зависит от точки приведения (от центра приведения), а главный момент зависит.

Система двух параллельных сил, равных по величине и направленных в разные стороны, называется парой сил. Пара оказывает на твердое тело **только вращающее действие**. Это действие не зависит от расположения пары — поэтому вектор момента пары называется свободным — его можно произвольно перенести в плоскости действия пары. Расстояние между силами пары называется плечом пары.

Рассмотрим примеры решения задач.

Пример 1.7

Горизонтальная однородная балка весом $P = 2$ кН нагружена двумя сосредоточенными вертикальными силами $F_1 = 4$ кН и $F_2 = 6$ кН и моментом $m = 4a$ кН*м. Найти реакции опор А и В для случая расположения сил в соответствии со схемой.



Решение.

Термин «однородная» в данном случае означает, что вес балки равномерно распределен по ее длине, и его можно заменить силой P , равной весу и приложенной в середине балки, на расстоянии $a/2$ от левого (или правого) конца балки.

Обратить следует внимание на схемы опирания балки на левом и правом краях. Слева опора неподвижна. Справа балка лежит на катках, и это означает, что в горизонтальном направлении балка может двигаться свободно. Но тогда реакция такой опоры может быть направлена только вертикально, что и показано стрелкой R_B . Что касается реакции левой опоры, то в общем случае она может иметь любое направление в плоскости чертежа. Но в рассматриваемом примере все силы — нагрузки и вес балки — действуют в вертикальном направлении, поэтому и реакция опоры А не может иметь горизонтальной составляющей. Формально можно эту составляющую нарисовать на схеме, но по условиям задачи ее сразу следует приравнять нулю.

Что касается пары, дающей момент m , она по определению при проектировании на любое направление даст нуль.

Для определения двух неизвестных — реакций опор — нужно составить два уравнения. Одно из них получается при проектировании всех сил — заданных и неизвестных — на вертикаль:

$$R_A + R_B - P - F_1 - F_2 = 0. \quad (*)$$

Второе получится как уравнение моментов, например, относительно точки А. При составлении этого уравнения следует придерживаться следующего **правила знаков**: если в плоскости чертежа момент силы относительно центра (в данном случае это точка А) поворачивает тело (балку) против часовой стрелки, такой момент положителен, в противном случае — отрицателен.

$$M_A = -F_1 \cdot a/4 - P \cdot a/2 - F_2 \cdot 3a/4 + m + R_B \cdot a = 0.$$

Из последнего уравнения величина R_B определяется сразу, а после этого из (*) находится вторая неизвестная R_A . В итоге получим

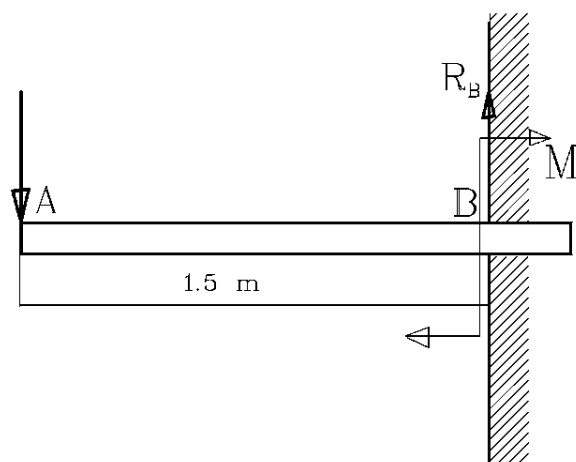
$$R_B = 2.5 \text{ кН}, \quad R_A = 9.5 \text{ кН}.$$

В этом примере можно было вместо первого уравнения (*) рассмотреть уравнение моментов относительно точки В. Тогда в нем величина реакции R_A тоже определилась бы сразу. При решении это обстоятельство можно использовать для контроля результатов.

Пример 1.8

Горизонтальная балка АВ заделана в стену. На конец балки А вертикально вниз действует сила $F = 2 \text{ кН}$. $AB = 1.5 \text{ м}$.

Найти силу реакции и момент реакции (момент реактивной пары сил в защемленном сечении балки В).



Р е ш е н и е.

В этом случае заделка балки препятствует ее повороту вокруг точки В, поэтому реакция будет состоять не только из силы, изображенной на схеме в виде R_A , но и момента, показанного в виде пары с моментом М. Направление реакции вертикально, поскольку здесь внешние силы (в данном примере одна сила) действуют тоже вертикально.

Главный вектор системы сил равен нулю (система находится в равновесии только в этом случае):

$$R_B - F = 0.$$

Главный момент тоже должен быть равен нулю:

$$F \cdot AB - M = 0.$$

Из этих двух уравнений неизвестные определяются. Если знаки у неизвестных получились, как в этом примере, положительными, это значит, что на схеме указаны их правильные направления.

Произвольная плоская система сил

Решение задач этого класса рекомендуется проводить в следующей последовательности.

1. Нарисовать схему системы, равновесие которой рассматривается, и изобразить на ней все заданные внешние силы.

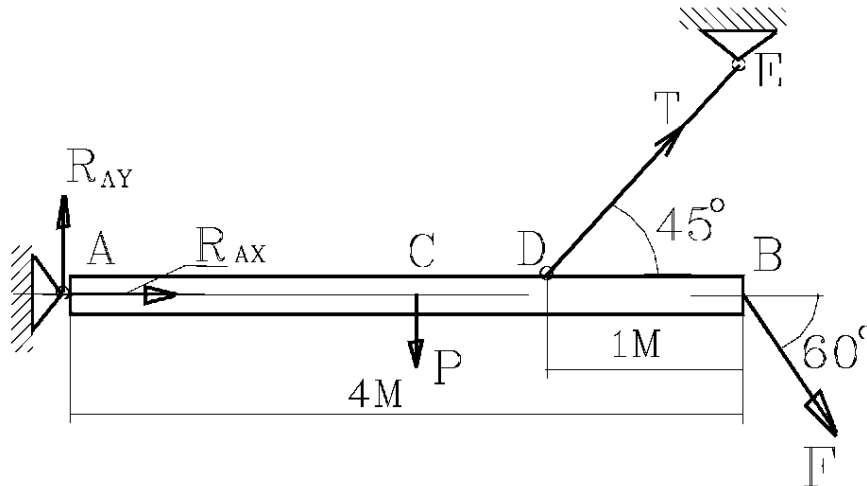
2. Отбросить связи, заменив их действие на систему реакциями. В тех случаях, когда направления реакций сразу не определяются, лучше нарисовать реакции связей в виде комбинации сил вдоль осей координат.

3. Составить уравнения равновесия (в силах и моментах).

4. Решить полученную систему уравнений и определить все неизвестные величины. Когда какие-либо из определяемых величин получаются отрицательными, это означает, что нами выбраны неверные направления их на схеме.

Пример 1.9

Горизонтальная однородная балка AB длиной 4 м и весом 1 кН прикреплена одним концом к шарниру и удерживается в этом положении тросом ED , расположенным под углом 45° к горизонту, при этом $DB = 1$ м. Под углом 60° к горизонту к концу балки B приложена сила $F = 2$ кН. Найти натяжение троса и реакцию шарнира A .



Решение.

В этом примере реакция троса может быть направлена только вдоль него, поэтому на схеме можно нарисовать ее в виде силы T . Что касается реакции шарнира A , ее направление неизвестно заранее, поэтому изображаем на схеме эту реакцию в виде двух составляющих R_{Ax} и R_{Ay} . Эти три величины — T , R_{Ax} и R_{Ay} — являются неизвестными. Для их определения необходимо иметь три уравнения, которые всегда можно записать в плоском случае (см. [1]). Уравнение моментов можно записать вообще относительно любой точки, но всего удобнее сделать это для точки A , так как в этом случае в него не войдут неизвестные реакции связи A , поскольку эти реакции проходят через точку A и не дают вклада в моменты.

Итак, уравнения равновесия:

$$\sum F_{kx} = R_{AX} + T \cdot \cos 45^\circ + F \cdot \cos 60^\circ = 0,$$

$$\sum F_{ky} = R_{AY} - P + T \cdot \sin 45^\circ - F \sin 60^\circ = 0,$$

$$\sum m_A = T \cdot \sin 45^\circ \cdot AD - P \cdot AC - F \cdot \sin 60^\circ \cdot AB = 0.$$

Обратим внимание на последнее уравнение — уравнение моментов. Первое слагаемое в нем можно трактовать двояко.

В первом случае можно считать, что реакция T умножается на $\sin 45^\circ$, и тогда во внимание принимается вертикальная составляющая реакции T (эта составляющая и определяется с помощью умножения на $\sin 45^\circ$), а горизонтальной составляющей можно пренебречь, ибо линия действия этой составляющей проходит через центр A . Умножая вертикальную составляющую на плечо AD , получаем первое слагаемое.

Во втором случае можно считать, что во внимание принимается вся реакция T , но ее плечо в уравнении моментов должно определяться как расстояние от точки A до линии действия силы, а это равно произведению $AD \cdot \sin 45^\circ$. В конечном счете, результат получается одинаковым.

Совершенно аналогичные рассуждения справедливы и для последнего слагаемого в уравнении моментов.

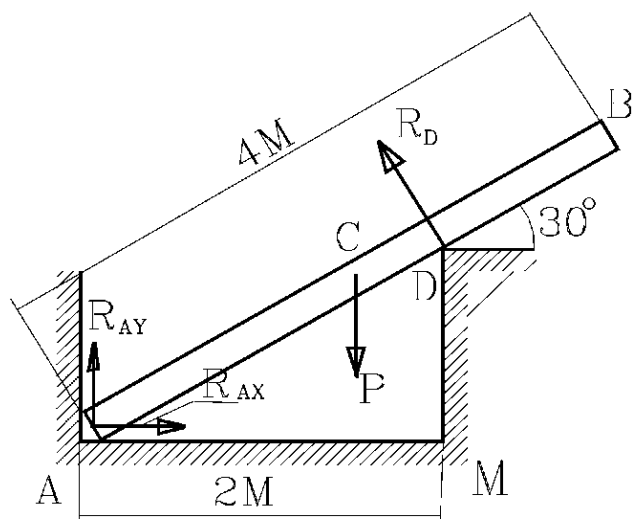
Из последнего уравнения (в нем все величины, кроме T , определены условиями задачи) находим усилие $T = 4.2$ кН. После этого в двух первых уравнениях остаются два неизвестных, определяемых достаточно просто:

$$R_{AX} = -3.96 \text{ кН}, \quad R_{AY} = -0.23 \text{ кН}.$$

Знаки минус справа означают, что на схеме направления реакции указаны противоположно тому, что должно быть на самом деле.

Пример 1.10

Однородная балка AB длиной 4 м и весом $P = 40$ кН упирается концом A в выступ пола, а точкой D опирается о ребро ступени. Угол балки с горизонтом 30° . $AM = 2$ м. Найти опорные реакции в точках A и D .



Решение.

В этом примере заданной внешней силой является только вес балки P , приложенный в середине балки, в точке C . Реакция в точке D направлена по нормали к балке. Что касается реакции в точке A , ее направление заранее неизвестно, и поэтому на схеме рисуем составляющие R_{AX} , R_{AY} .

Число неизвестных равно трем, поэтому необходимо опять иметь три уравнения равновесия. Как и в предыдущем случае, это два уравнения равновесия сил и одно — равновесия моментов:

$$R_{AX} - R_D \cdot \cos 60^\circ = 0,$$

$$R_{AY} - P + R_D \cdot \sin 60^\circ = 0,$$

$$R_D \cdot AD - P \cdot AC \cdot \cos 30^\circ = 0.$$

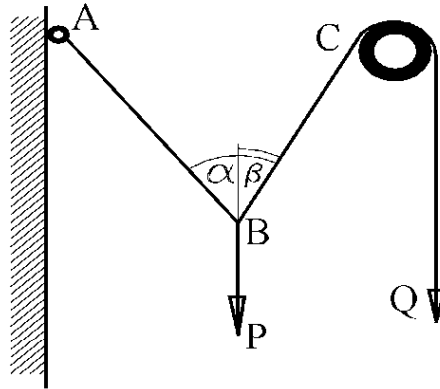
В последнем уравнении, как и в предыдущем примере, появление второго слагаемого можно трактовать двояко: либо составляющая веса вдоль нормали к балке (а она определяется как произведение веса P на $\cos 30^\circ$) умножается на плечо, равное в этом случае AC , либо весь вес P умножается на плечо, равное для этой силы произведению $AC \cdot \cos 30^\circ$.

Из последнего уравнения величина реакции R_D определяется, а после этого решается система двух первых уравнений с двумя неизвестными. В итоге получаются следующие значения:

$$R_D = 30 \text{ кН}, \quad R_{AX} = 15 \text{ кН}, \quad R_{AY} = 14 \text{ кН}.$$

Пример 1.11

Найти натяжение троса T на участке AB и вес груза P при заданных значениях углов α , β и величине Q , если трением в блоке C можно пренебречь.



Решение.

Натяжение троса на участке BC известно — при неучете трения в блоке оно равно весу Q . Тогда в точке B имеем систему трех сходящихся сил — известной силы вдоль BC , равной весу Q , неизвестной силы T , направленной от точки B к точке подвеса A , и неизвестного веса P . Для определения двух неизвестных необходимо составить два уравнения равновесия. Составим их в проекциях на горизонтальное (вдоль оси X вправо от точки B) и вертикальное (вдоль оси Y вверх от точки B) направления.

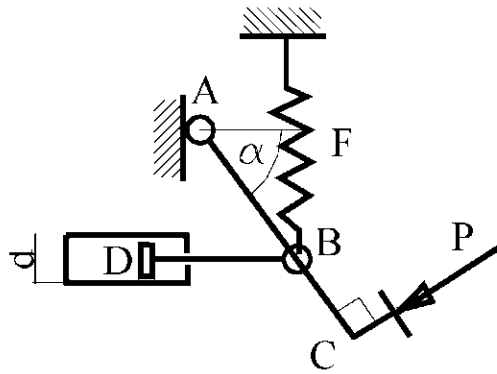
$$Q \sin \beta - T \sin \alpha = 0,$$

$$Q \cos \beta + T \cos \alpha - P = 0.$$

Из этих уравнений определяются искомые величины T и P .

Пример 1.12

Водитель давит на педаль гидравлического тормоза с силой P перпендикулярно рычагу AC в точке C , преодолевая действие вертикально ориентированной пружины с усилием натяжения F . С помощью горизонтального штока BD это давление передается через поршень в гидравлический цилиндр диаметра d . Найти давление p в цилиндре при заданных значениях F , P , AC , BC , d , α .



Решение.

В этой задаче неизвестным является давление в гидравлическом цилиндре. Оно однозначно определится, если известна сила R , действующая на шток BD . Таким образом, в этой задаче есть всего лишь одна неизвестная величина R . Рассмотрим уравнение равновесия моментов всех сил, приложенных к рычагу AC , относительно точки A . В этом случае реакции в шарнире A не нужны, поскольку вклад их в уравнение равновесия моментов отсутствует.

Уравнение имеет вид

$$-P \cdot AC + R \cdot AB \cdot \sin \alpha + F \cdot AB \cdot \cos \alpha = 0.$$

Отсюда определяется R , и затем давление в гидроцилиндре

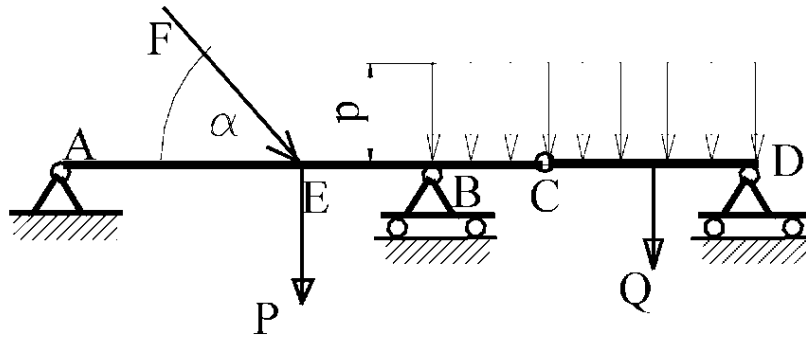
$$p = \frac{R}{\pi d^2 / 4}.$$

В знаменателе этого выражения стоит площадь поршня.

Пример 1.13

Составная балка ACD (в точке C шарнирное соединение) покоится на трех опорах A , B , D , последние две подвижны. Схема приложения сосредоточенной силы F под углом α к горизонтали и вертикальной равномерно распределенной нагрузки p по части балки BD показана на рисунке. Кроме того, вес однородной балки AC равен P , вес части CD равен Q .

Найти реакции опор R_{Ax} , R_{Ay} , R_B , R_D .



Решение.

В точке А реакция имеет две составляющие — вдоль горизонтали X и вертикали Y , а в точках В и D только вертикальные. Итого в задаче 4 неизвестных величины, подлежащие определению. В плоском случае мы можем составить только 3 уравнения равновесия, и формально можно было бы систему считать статически неопределимой, а задачу — статически неопределенной. Но в данном случае рассматривается равновесие не одного твердого тела, а составной конструкции, балка состоит из участков AC и CD. Рассмотрим отдельно равновесие участка CD. Для этого в точке C, которую рассматриваем как опору для балки CD, введем реакцию R_C , направленную вертикально вверх. Формально можно ввести и горизонтальную составляющую в этой точке, но в системе нагрузок для балки CD есть только вертикальные силы, и горизонтальную составляющую реакции сразу нужно приравнять нулю.

В проекции на вертикаль уравнение равновесия балки CD имеет вид

$$R_C + R_D - p \cdot CD - Q = 0.$$

В силу симметрии балки и приложенной нагрузки, реакции опор одинаковы, и второе уравнение (уравнение равновесия моментов относительно любой точки) можно не привлекать. Тогда

$$R_C = R_D = (p \cdot CD + Q) / 2.$$

Одна из искомых величин определена.

В точке C со стороны балки CD на балку AC действует сила R , равная по величине R_C , направленная по вертикали вниз. Можно теперь «отбросить» балку CD, а в системе нагрузок, действующих на оставшуюся балку AC, учесть силу R .

Составим три уравнения равновесия для балки AC — два в проекциях сил на оси X и Y, и одно уравнение равновесия моментов относительно центра A. Получим

$$R_{AX} + F \cos \alpha = 0,$$

$$R_{AY} + R_B - P - F \sin \alpha - p \cdot BC - R = 0,$$

$$-P \cdot AC/2 - F \sin \alpha \cdot AE + R_B \cdot AB - p \cdot BC \cdot (AB + BC/2) - R \cdot AC = 0.$$

Три неизвестных величины из этой системы теперь определяются. При проведении выкладок или получении числовых значений R_{AX} определяется из первого уравнения, величина R_B — из последнего, после этого находится из второго уравнения величина R_{AY} .

1.2 Силы трения

В теоретической механике различают **трение скольжения** и **трение качения**. Известная и анализируемая в прикладной механике сила трения вращения не рассматривается.

Сила **трения скольжения** определяется так называемым **законом Кулона**: величина силы трения пропорциональна нормальному взаимодействию трущихся тел и направлена в сторону, обратную направлению относительного движения, т.е.

$$F_{\max} = f \cdot N, \quad (*)$$

где f — коэффициент трения скольжения, безразмерная величина. Лишь для абсолютно гладких тел он равен нулю. В большинстве случаев принимается, что **коэффициент трения не зависит от нормального давления** (не сила трения, а *коэффициент*), площади соприкасающихся тел и скорости их взаимного скольжения, хотя точными измерениями такие зависимости можно обнаружить.

При решении задач отыскивается, как правило, предельное значение силы трения и соответственно предельные значения всех внешних сил.

Реакция шероховатой (негладкой) поверхности в большинстве случаев направлена под некоторым углом к поверхности контакта (для гладкой строго по нормали), поэтому при решении

задач обычно на схеме приводят нормальную и касательную составляющие этой реакции.

Сила трения качения определяется по формуле, внешне совпадающей с формулой (*):

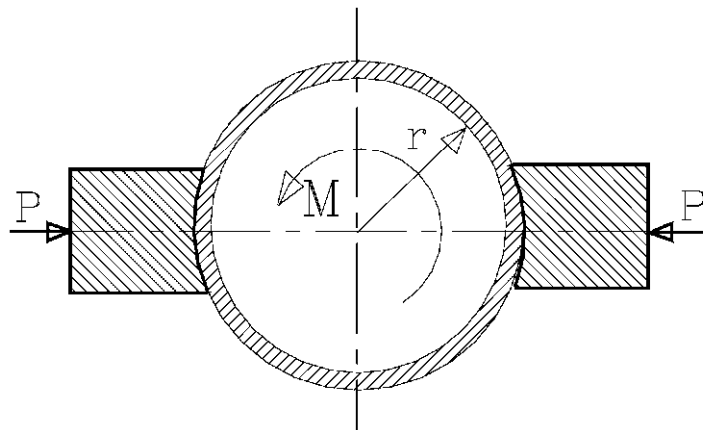
$$F_{\max} = k/R \cdot N,$$

но в этом случае коэффициент трения качения k — величина размерная, измеряемая в единицах длины (м, см, ...). Этот коэффициент можно трактовать как расстояние, на которое смещается реакция N от вертикали, проходящей через центр катка с радиусом R . Коэффициент трения качения задается как размерная величина, и при подстановке в формулы все размерные величины приводятся в одни и те же единицы.

Рассмотрим примеры решения задач.

Пример 1.14

Крутящий момент M , действующий от привода на колесо, равен 120 Н*м . Тормозные колодки прижимаются с силой P к тормозному барабану радиуса $r = 0.6 \text{ м}$. Если коэффициент трения между колодками и барабаном $f = 0.5$, то какое значение силы P должно быть для удержания колеса от вращения?



Решение.

Для равновесия необходимо, чтобы сумма моментов, приложенных к барабану, равнялась нулю. Силы трения F — из-за симметрии — образуют пару, момент которой можно определить

как $2 \cdot F \cdot r$, причем сила трения определяется через прижимающую силу P по формуле для сил трения скольжения

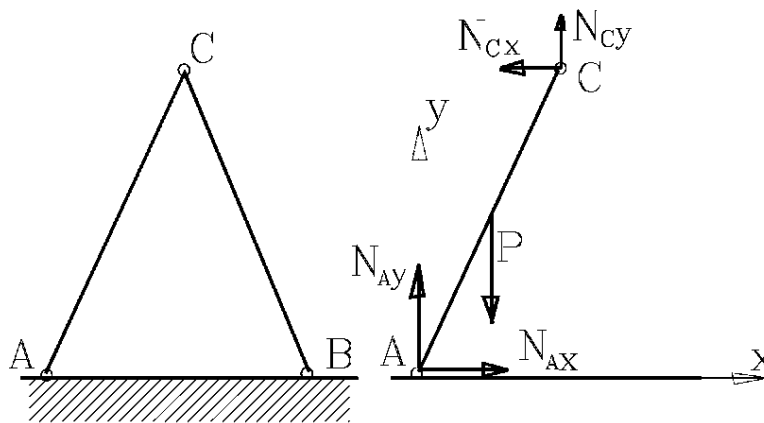
$$F = f \cdot P.$$

В итоге получаем для определения P равенство $2 \cdot f \cdot P \cdot r = M$, откуда получим

$$P = 120 / (2 \cdot 0.6 \cdot 0.5) = 200 \text{ (Н)}.$$

Пример 1.15

Два стержня одинаковой длины и одного веса соединены в точке C шарниром, а в точках A и B опираются на шероховатый пол. Определить коэффициент трения между полом и стержнем, если в положении предельного равновесия треугольник ABC — равносторонний. Найти реакцию в шарнире C .



Решение.

На стержни действуют внешние силы — силы тяжести. Кроме этого, на каждый стержень действуют: сила реакции со стороны шарнира C и реакция опоры — нормальная и касательная составляющие, причем последняя ограничена по величине максимальной величиной силы трения, которая может возникать между стержнем и полом. Это максимальное значение и отвечает положению предельного равновесия.

В силу симметрии задачи, вертикальная составляющая реакции пола уравнивает вес стержня. По этой же причине

можно сразу сделать вывод, что вертикальная составляющая реакции в шарнире С заведомо равна нулю, или

$$N_{AY} = P, N_{CY} = 0.$$

Для определения оставшихся неизвестных N_{AX} , N_{CX} , f необходимо составить три уравнения. Учтем, что в положении предельного равновесия необходимо

$$N_{AX} = f \cdot N_{AY} = f \cdot P. \quad (1)$$

Кроме того, проектируя все силы на ось Ax , получим второе равенство

$$N_{AX} = N_{CX}. \quad (2)$$

Наконец, третье равенство — это условие равенства нулю суммы моментов всех сил относительно точки А:

$$-P \cdot \frac{l}{2} \cdot \cos 60^\circ + N_{CX} \cdot l \cdot \sin 60^\circ = 0. \quad (3)$$

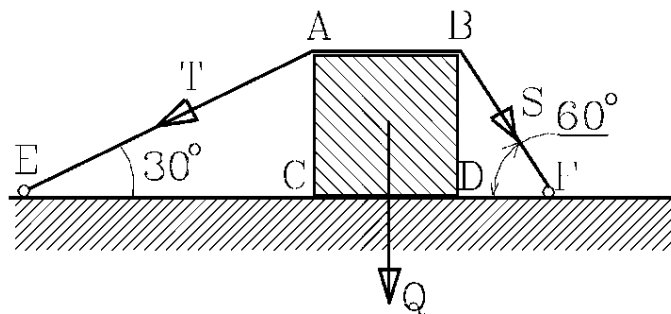
Здесь знаки у слагаемых выбраны в соответствии с правилом: если момент направлен против часовой стрелки, он считается положительным, иначе отрицательным. Решая систему уравнений (1–3), получим

$$f = \operatorname{ctg} 60^\circ / 2,$$

после чего определяются и все силы реакций.

Пример 1.16

Рассмотрим ящик квадратного поперечного сечения ABCD, расположенный на негладком полу. Через него перекинут трос EABF, так что его ветви образуют с горизонтом углы 30° и 60° . Трение между тросом и ящиком пренебрежимо мало. Найти, при каком предельном натяжении троса он будет оставаться в покое.



Решение.

Сила натяжения нити — при отсутствии трения — всюду одинакова, т.е. $S = T$. Давление ящика на пол N определяется его весом плюс вертикальные составляющие сил натяжения нитей справа и слева. Сила трения P определяется законом Кулона, причем эта сила трения уравнивается разностью горизонтальных составляющих от натяжения нитей справа и слева.

Тогда можем записать:

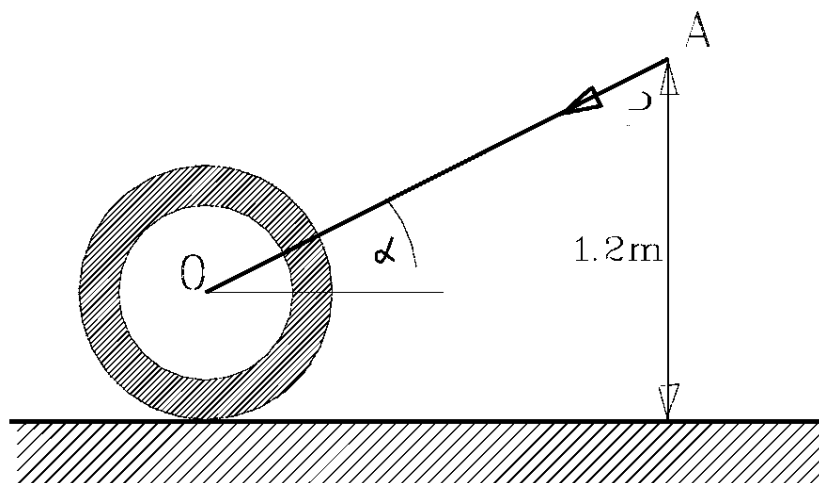
$$\begin{aligned}T &= S, \\N &= Q + T \cdot \cos 30^\circ + T \cdot \cos 60^\circ, \\P &= f \cdot N, \\P + T \cdot \sin 30^\circ - T \cdot \sin 60^\circ &= 0.\end{aligned}$$

В этих уравнениях неизвестными являются T , S , P , N — четыре величины, так как вес Q и коэффициент трения f заданы. Поскольку уравнений тоже четыре, эта система решается. В итоге получаем искомое неизвестное значение T :

$$T = \frac{fQ}{\sin 30^\circ - \sin 60^\circ - f(\cos 30^\circ - \cos 60^\circ)} = \frac{2fQ}{\sqrt{3} - 1 - f(\sqrt{3} + 1)}.$$

Пример 1.17

Цилиндрический каток диаметром 60 см и весом $Q = 3920$ Н приводится в движение человеком, причем он давит на ручку OA длиной 1.5 м с силой P , так что расстояние от точки A до пола равно 1.2 м. Коэффициент трения качения $f = 0.5$ см. Найти, при



каком значении P движение катка будет равномерным.

Р е ш е н и е.

Сила трения качения F определяется, как было сформулировано ранее, по формуле

$$F = f/R * N,$$

где N — сила нормального взаимодействия катка с опорой. При таком приложении нагрузки, как показано на рисунке, эта сила равна весу катка плюс вертикальная составляющая от силы P , т.е.

$$N = Q + P * \sin \alpha.$$

С другой стороны, для равномерного движения катка необходимо, чтобы горизонтальная составляющая от приложенной силы P уравновешивалась силой трения. Из этого утверждения следует

$$P * \cos \alpha = \frac{f}{R} (Q + P * \sin \alpha).$$

Тогда значение искомой силы будет

$$P = \frac{Qf}{R * \cos \alpha - f * \sin \alpha} = 82.7(\text{Н}).$$

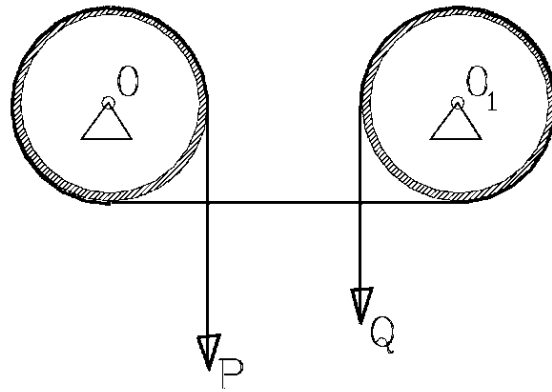
Входящие в эти соотношения значения синуса и косинуса легко определяются по рисунку:

$$\sin \alpha = (1.2 - 0.3)/1.5.$$

Справа в скобках стоит разность между высотой точки A и точки O (радиусом катка), в знаменателе дроби — длина ручки OA .

Пример 1.18

Через два неподвижных вала с центрами в точках O и O_1 перекинут трос, на концах которого висят грузы P и Q . Найти минимальное значение коэффициента трения f между тросом и валами, при котором грузы не будут двигаться. Найти величину груза P , которую можно удержать в равновесии грузом $Q = 10 \text{ Н}$, если задать значение $f = 0.25$.



Решение.

Известно, что для нити (троса), трущейся о цилиндрическую поверхность, соотношение между силами P и Q , приложенными к ее концам, определяется зависимостью

$$P = Qe^{-f\alpha},$$

где f — коэффициент трения нити о поверхность, а α — угол контакта нити и цилиндра. В нашем случае на обоих валах этот угол одинаков и равен $(3/2)\pi$. Тогда для неподвижности груза P нужно к тросу приложить силу T , причем

$$T = Pe^{-\frac{3}{2}\pi f}.$$

Чтобы это натяжение уравновесить грузом Q , необходимо

$$Q = Te^{-\frac{3}{2}\pi f}.$$

Исключая из этих равенств силу натяжения T , получим

$$\frac{P}{Q} = e^{3\pi f},$$

откуда и определяется коэффициент трения

$$f = \frac{1}{3\pi} \ln \frac{P}{Q}.$$

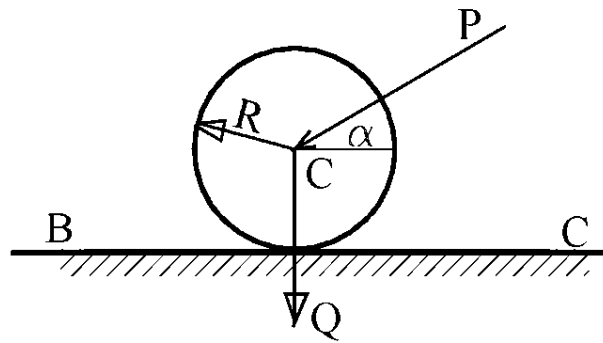
При заданных значениях f и Q получаем

$$P = Qe^{3\pi f} = 10 * e^{3 * 3.14 * 0.25} \approx 105(\text{Н}).$$

Это означает, что система грузов будет в равновесии, если один из них весит 10 Н, а вес второго не превышает 105 Н.

Пример 1.19

Найти силу P , с которой нужно толкать каток веса Q под углом α к горизонтали, если радиус катка — R , коэффициент трения качения — k . Определить значение α , при котором сила P минимальна.



Решение.

Горизонтальная составляющая приложенной силы равна $P \cdot \cos \alpha$. Эта сила должна преодолеть силу трения качения, причем нормальное давление катка на дорогу равно $Q + P \cdot \sin \alpha$. Уравнение, связывающее эти силы, следует из закона для трения качения:

$$P \cos \alpha = \frac{k}{R} \cdot (Q + P \sin \alpha).$$

Отсюда получим связь силы P с величиной угла α :

$$P = \frac{kQ}{R \cos \alpha - k \sin \alpha}.$$

Сила определена, а для нахождения ее минимального значения надо исследовать полученную зависимость на экстремум. Это приводит к соотношению для искомой величины угла α :

$$\operatorname{tg} \alpha = -\frac{k}{R}.$$

Знак минус справа означает, что минимальное значение силы будет в случае, когда каток не толкают, а тянут под определяемым этим соотношением углом α к горизонту, в данном случае влево вверх.

1.3 Расчет плоских ферм (дополнительный к основной программе раздел)

Фермой называется геометрически неизменяемая конструкция, состоящая из прямых стержней, закрепленных по концам шарнирно.

Из этого определения следует, что стержни в ферме могут быть только сжаты или растянуты и на изгиб не работают. Шарнирные скрепления стержней в ферме называются узлами.

При расчете ферм предполагают, что

- 1) все внешние силы приложены в узлах фермы;
- 2) весом стержней можно пренебречь;
- 3) трение в шарнирах отсутствует.

Обычно используется **правило**: при графическом изображении усилий в стержнях соответствующие стрелки всегда направлены **от узла**. Если в расчете получилось положительное значение усилия в стержне, то этот стержень растянут, иначе — сжат.

Последовательность расчета ферм

1. Рисуются схема фермы, на которой показываются все внешние силы (в том числе неизвестные реакции связей — в виде сил, направленных, например, вдоль осей координат; иногда направления этих реакций определяются сразу) и усилия в стержнях с соблюдением сформулированного выше правила.

2. Проверяется условие геометрической жесткости и статической определенности фермы, связывающее число стержней m и число узлов n :

$$m = 2n - 3.$$

3. Определяются реакции связей, при этом ферма считается абсолютно жесткой.

4. Определяются усилия в стержнях фермы по одному из приведенных далее способов.

Способ вырезания узлов

Этот способ состоит в том, что последовательно «вырезают» узлы фермы и прикладывают к ним заданные силы, реакции свя-

зей и усилия в стержнях. Составляют два уравнения равновесия для каждого узла (суммируя все силы в проекциях на оси системы координат). При определении последовательности вырезания узлов нужно соблюдать **правило**: число неизвестных сил (обычно это усилия в стержнях) не должно превышать двух. Обычно для такого узла пишутся условия его равновесия — равенства нулю суммы проекций сил на оси системы координат.

Пример 1.20

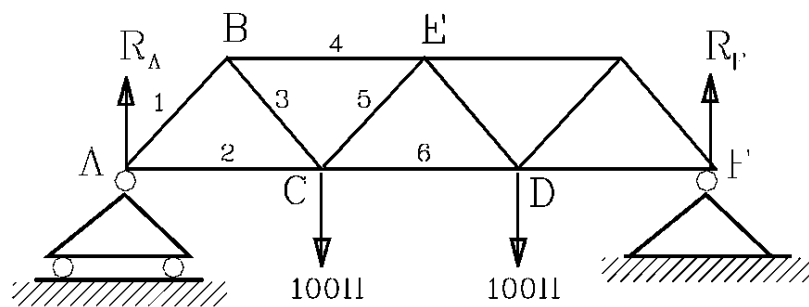
В мостовой ферме, схема которой показана на рисунке, в узлах C и D приложена одинаковая вертикальная нагрузка по 100 Н. Наклонные стержни составляют угол 45° с горизонтом. Найти усилия в стержнях 1 — 6 от данной нагрузки.

Р е ш е н и е.

Находим реакции опор. В данном примере из соображений симметрии сразу ясно, что эти реакции одинаковы и направлены вверх, поскольку горизонтальные нагрузки отсутствуют. Эти реакции уравновешивают внешние нагрузки и равны соответственно

$$R_A = R_F = 100 \text{ Н.}$$

В узле A сходятся стержни 1, 2, и к нему же приложена сила реакции R_A . Поскольку неизвестных величин только две — это усилия S_1 и S_2 в стержнях 1 и 2 — можно начинать расчет с этого стержня. С учетом того, что усилия в стержнях направлены от узла A, проектируем все величины на ось x (горизонтальную) и ось y — вертикальную.



Получим два уравнения:

$$S_2 + S_1 \cos 45^\circ = 0,$$

$$R_A + S_1 \cos 45^\circ = 0.$$

Из этой системы двух уравнений определяются две неизвестных величины:

$$S_1 = -141(\text{Н}), \quad S_2 = 100(\text{Н}).$$

Теперь можно рассматривать равновесие узла В — в нем сходятся три стержня — 1, 2, 3, но в одном из них, в стержне 1, усилие S_1 уже определено. Поэтому можно составить тоже два уравнения (опять имея в виду, что направления всех усилий — от узла В):

$$S_4 + S_3 \cos 45^\circ - S_1 \cos 45^\circ = 0,$$

$$-S_1 \sin 45^\circ - S_3 \sin 45^\circ = 0.$$

Отсюда определяются еще два усилия:

$$S_3 = 141(\text{Н}), \quad S_4 = -200(\text{Н}).$$

Теперь можно рассматривать равновесие узла С. В нем сходятся четыре стержня — 2, 3, 5, 6 — и приложена внешняя нагрузка, но в двух стержнях усилия уже определены. Поэтому из двух уравнений равновесия узла С,

$$S_6 + S_5 \cos 45^\circ - S_3 \cos 45^\circ - S_2 = 0,$$

$$S_5 \sin 45^\circ + S_3 \sin 45^\circ - 100 = 0$$

определяются еще два усилия:

$$S_5 = 0, \quad S_6 = 200(\text{Н}).$$

Нет смысла считать усилия в остальных узлах фермы — они определяются из соображений симметрии.

Вообще при проведении расчетов рекомендуется сразу составить таблицу, куда по мере определения усилий следует заносить их значения. Такая таблица в этом примере имеет вид:

S_1	S_2	S_3	S_4	S_5	S_6
-141 Н	100 Н	141 Н	-200 Н	0	200 Н

По знакам усилий сразу можно определить, какой из стержней сжат, какой растянут. Пятый стержень фермы не напряжен, т.е. в нем усилия отсутствуют. Но это вовсе не значит, что он не

играет никакой роли. Если посмотреть на таблицу, то стержень 4 — и симметричный ему — сжаты, при малейшем отклонении узла E от его положения такая система придет в движение — ферма «сложится». Поэтому такого рода стержни (№ 5), несмотря на нулевые напряжения в них, играют очень важную роль.

Качественно можно проверить, насколько верно наше решение, из следующих соображений. Представим, что вместо фермы нагружена балка такого же сечения, как контур фермы. Тогда она должна прогибаться вниз под действием приложенных сил, но это значит, что нижние горизонтальные слои балки должны удлиниться, и в них возникают растягивающие (положительные) усилия. Соответственно при укорочении верхних слоев балки в них должны появиться сжимающие (отрицательные) усилия. В нашем случае в стержне 4 эти усилия отрицательны, в стержнях 2 и 6 — положительны.

Метод сечений

Этот метод используется, когда по некоторым соображениям нам нужны усилия не во всех стержнях, а в каких-либо конкретных. Суть метода заключается в том, что проводится сечение через те стержни, усилия в которых нам нужно определить. Одна часть фермы после этого отбрасывается, а действие ее на оставшуюся часть фермы заменяется усилиями в стержнях, попавших в сечение. По сравнению с методом вырезания узлов объем расчетов может быть существенно сокращен — там мы по сути метода проходим последовательно по всем узлам, чтобы найти усилия в стержнях, и это иногда требует много «лишней» работы.

Рассмотрим пример использования такого метода.

Пример 1.21

На ферму, изображенную на схеме, действуют нагрузки $P_1 = 20$ кН, $P_2 = 10$ кН, $P_3 = 30$ кН, причем сама ферма закреплена в узлах — нижнем и в узле A. Найти усилия в стержнях, обозначенных на схеме как 8, 9 и 10. $AB = BC = CD = CE = a$.

$$S_9 \cdot a \cdot \cos 45^\circ - P_2 \cdot 2a - P_1 \cdot 3a = 0.$$

Откуда

$$S_9 \cong -113 \text{ кН.}$$

Наконец, для определения усилия S_{10} составим уравнение моментов относительно узла Е, поскольку линии действия усилий в стержнях 8 и 9 проходят через этот узел, и в уравнение моментов не войдут. Уравнение принимает очень простой вид:

$$S_{10} \cdot a + P_1 \cdot a = 0.$$

Откуда

$$S_{10} = -20 \text{ кН.}$$

Из полученных результатов следует, что стержень 8 растянут, а стержни 9 и 10 — сжаты.

Если бы мы шли по схеме метода вырезания узлов, например, в порядке нумерации узлов, начиная с нижних, то эти же результаты мы все равно получили, но много большими затратами сил.

1.4 Центр тяжести

Отыскание центра тяжести — частный случай решения задачи о равнодействующей системе параллельных сил.

Координаты центра параллельных сил (точки приложения равнодействующей) определяются формулами

$$x_C = \frac{\sum_{k=1}^n (\pm F_k x_k)}{\sum_{k=1}^n (\pm F_k)}, \quad y_C = \frac{\sum_{k=1}^n (\pm F_k y_k)}{\sum_{k=1}^n (\pm F_k)}, \quad z_C = \frac{\sum_{k=1}^n (\pm F_k z_k)}{\sum_{k=1}^n (\pm F_k)}. \quad (*)$$

Здесь x_k, y_k, z_k — координаты приложения сил F_k , $k = 1, 2, \dots, n$, знаки плюс или минус выбираются в соответствии с тем, как проектируются силы на оси системы координат. Положение центра параллельных сил не меняется при повороте всей системы сил на один и тот же угол.

Силы тяжести можно с достаточной для практических целей точностью считать параллельными, хотя на самом деле они сходятся в центре Земли. Так, для двух точек на поверхности Земли, отстоящих друг от друга на 31 м, угол между силами тяжести со-

ставляет одну угловую секунду. Такой угол можно не принимать во внимание.

Формулы для координат центра тяжести системы материальных точек имеют точно такой же вид, что и (*), только можно считать знаки одинаковыми. Тогда для центра тяжести системы материальных точек

$$x_C = \frac{\sum P_k x_k}{P}, \quad y_C = \frac{\sum P_k y_k}{P}, \quad z_C = \frac{\sum P_k z_k}{P}.$$

Здесь P_k — масса k -ой точки, P — сумма масс всех точек.

В случае, когда рассматривается твердое тело, можно разделить его на достаточно малые части, центры тяжести которых можно считать совпадающими с их геометрическими центрами. Для однородного тела масса пропорциональна объему, и тогда

$$x_C = \frac{\sum v_k x_k}{V}, \quad y_C = \frac{\sum v_k y_k}{V}, \quad z_C = \frac{\sum v_k z_k}{V}.$$

Здесь v_k — объем k -ой частицы, V — объем всего тела.

Аналогичные формулы можно записать для плоской фигуры и пространственной линии. В случае непрерывных распределений масс по объему, по поверхности или вдоль линии следует использовать формулы вида:

$$x_C = \frac{1}{V} \int_V x dv, \quad y_C = \frac{1}{V} \int_V y dv, \quad z_C = \frac{1}{V} \int_V z dv, \quad (1)$$

$$x_C = \frac{1}{S} \int_S x ds, \quad y_C = \frac{1}{S} \int_S y ds, \quad (2)$$

$$x_C = \frac{1}{L} \int_L x dl, \quad y_C = \frac{1}{L} \int_L y dl, \quad z_C = \frac{1}{L} \int_L z dl. \quad (3)$$

В этих формулах dv — элемент объема тела, ds — элемент плоской поверхности, dl — элемент пространственной линии, интегрирование ведется соответственно в (1) по объему тела, в (2) — по поверхности, в (3) — вдоль линии.

При нахождении центра тяжести реального тела используется следующий прием. Тело разбивается на отдельные части, для каждой из которых легко определяется положение центра тяжести, а затем используются формулы типа (*). Для отдельных частей тела определение центра тяжести проводится либо из со-

ображений симметрии, либо на основании известных зависимостей для положения центров тяжести линий, фигур или тел.

Для фигур простейшей формы положение центров тяжести определяется следующими правилами.

Центр тяжести прямоугольника располагается в точке пересечения его диагоналей.

Центр тяжести однородного треугольника находится в точке пересечения его медиан.

Центр тяжести однородной дуги окружности радиуса r и раствора 2α находится на оси симметрии, а его координаты

$$y_C = 0, x_C = r \frac{\sin \alpha}{\alpha}.$$

Центр тяжести площади однородного кругового сектора с такими же геометрическими характеристиками, что и для дуги, расположен на оси симметрии в точке с координатами

$$y_C = 0, x_C = \frac{2}{3} r \frac{\sin \alpha}{\alpha}.$$

Центр тяжести однородной призмы находится в середине отрезка, соединяющего центры тяжести верхнего и нижнего оснований призмы.

Центр тяжести пирамиды находится на отрезке, соединяющем вершину пирамиды с центром тяжести основания, на расстоянии $\frac{1}{4}$ от основания.

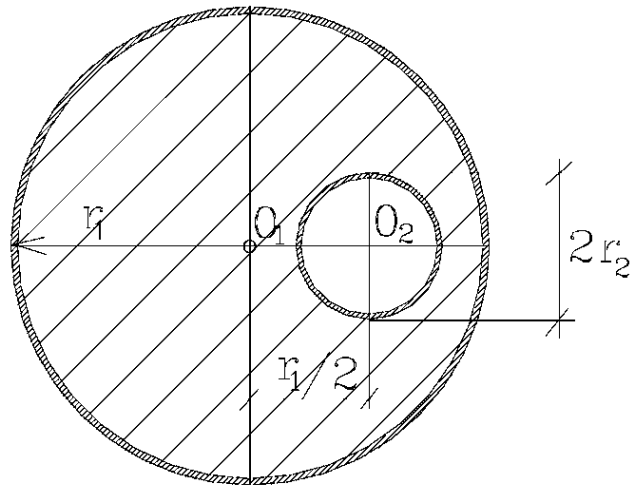
Центр тяжести однородного кругового конуса лежит на его оси на расстоянии $\frac{1}{4}$ от основания конуса.

Центр тяжести полушара радиуса r располагается на оси симметрии на расстоянии $\frac{3}{8}r$ от основания полушара (поперечного сечения шара, проходящего через его центр).

Рассмотрим примеры решения некоторых характерных задач.

Пример 1.22

Определить положение центра тяжести однородной плоской фигуры, представляющей собой круглый диск с круглым отверстием. Размеры диска, отверстия и положения отверстия показаны на рисунке.



Решение.

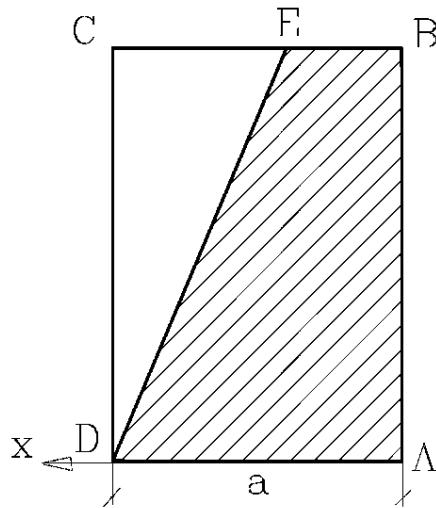
Воспользуемся тем, что положение центра тяжести диска без выреза известно — это его центр O_1 . Соответственно центр тяжести выреза (плоской фигуры) — это точка O_2 . Будем рассматривать диск с вырезом как наложение двух плоских фигур — обычного сплошного диска радиуса r_1 (без выреза) и диска радиуса r_2 с «отрицательной» массой. Массы обоих дисков пропорциональны их площадям и равны πr_1^2 и πr_2^2 . Используем формулу (*), причем из соображений симметрии ясно, что искать нужно лишь координату x (на горизонтальной оси, проходящей от точки O_1 через O_2).

$$x_c = \frac{\pi r_1^2 * 0 - \pi r_2^2 * \frac{r_1}{2}}{\pi r_1^2 - \pi r_2^2} = - \frac{r_2^2 r_1}{2(r_1^2 - r_2^2)}.$$

Для диска радиуса r_2 (выреза) его масса принимается отрицательной, поэтому и выбраны в формуле (*) соответствующие знаки.

Пример 1.23

Как нужно провести линию отрезка DE в прямоугольнике $ABCD$, чтобы при подвешивании в точке E линия $AD = a$ оставалась горизонтальной?



Р е ш е н и е.

Линия AD останется горизонтальной в том случае, когда центр тяжести оставшейся после отрезания фигуры (трапеции ABED) будет находиться под точкой E. Обозначим расстояние $BE = x$ и определим положение центра тяжести трапеции, потребовав затем, чтобы координата центра тяжести трапеции совпала с координатой точки E, равной x (будем направлять ось x влево — отсчет от линии AB).

Обозначим высоту прямоугольника $AB = b$, тогда площадь всей трапеции будет

$$S = \frac{a + x}{2} b.$$

Чтобы найти центр тяжести трапеции, разобьем его на прямоугольник и треугольник линией, параллельной AB, проходящей через точку E. Тогда для этих фигур площади и координаты центров тяжести (нас интересует лишь положение центров тяжести вдоль оси x) будут соответственно

$$S_1 = bx, \quad S_2 = \frac{1}{2}(a - x)b, \quad x_1 = x/2, \quad x_2 = x + (a - x)/3 = (2x + a)/3.$$

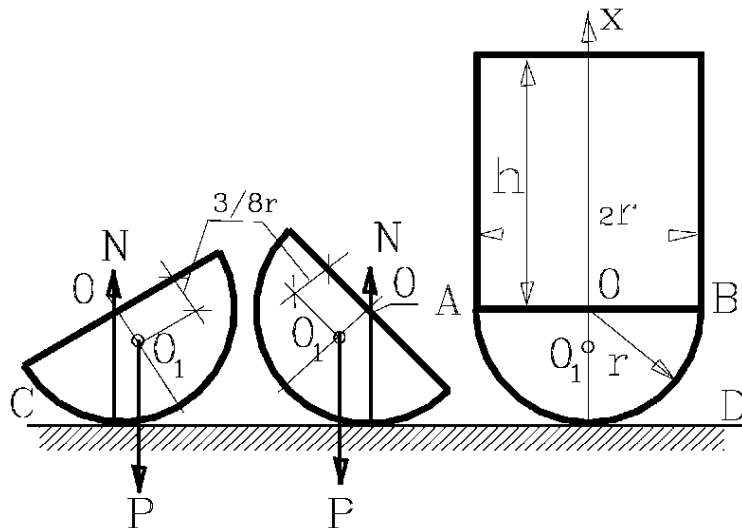
Подставляем это в формулу (*) для определения положения x_c и приравняем x , так как по условию задачи центр тяжести должен быть под точкой E, т.е. иметь такую же координату, как и точка E. В результате получаем соотношение

$$x = \frac{bx \cdot \frac{x}{2} + \frac{b(a-x)}{2} \cdot \frac{2x+a}{3}}{b \cdot \frac{a+x}{2}}.$$

Один из корней получающегося квадратного уравнения (положительный) дает результат $x = 0.366a$. Как видим, при решении и в ответе несущественна высота прямоугольника b , которую мы вводили. Результат справедлив для прямоугольника любой высоты.

Пример 1.24

Найти предельную высоту h цилиндра, при которой тело, составленное из полушара и цилиндра одинаковой плотности, будет терять равновесие на плоскости при малейшем наклоне.



Решение.

Используем тот факт, что положение центра тяжести полушара O_1 относительно его основания (плоскости сечения) известно и равно $3/8r$. Если тело просто представляет собой полушар, то оно будет в равновесии только тогда, когда его плоское сечение параллельно плоскости, на которой находится полушар. Это видно из рисунка: точка опоры всегда находится под центром полушара O , а сила тяжести P , которую можно считать приложенной в центре тяжести O_1 , при любом наклоне полушара будет

создавать с реакцией N опоры пару, которая поворачивает полушар в исходное положение. Попробуйте сделать такой эксперимент с половинкой яблока, арбуза — и быстро убедитесь в справедливости этого утверждения.

Если теперь на плоскость среза поставить цилиндр, то общий центр тяжести полученного тела будет смещаться вверх, а точка опоры в исходном состоянии и при наклоне составного тела (полушар вместе с цилиндром) по-прежнему останется на месте. Видимо, предельное положение, когда тело будет устойчиво, будет при совпадении центра тяжести с точкой O , которая находится в центре среза. В этом случае момент пары сил, возвращающий полушар (и все тело) из наклонного положения в исходное, исчезает, так как плечо пары обращается в ноль.

Итак, найдем высоту цилиндра h из условия, что центр тяжести полученного тела будет находиться на высоте r от плоскости CD .

Поскольку плотность постоянная, вместо веса тела и его частей можно оперировать объемами. Направив ось x вверх от плоскости опирания, получим объем и положение центра тяжести (центра объема) полушара соответственно

$$v_1 = \frac{2}{3}\pi r^3, \quad x_1 = \frac{5}{8}r.$$

Для цилиндра, стоящего на полушаре, объем и положение центра объема определяются формулами

$$v_2 = \pi r^2 h, \quad x_2 = r + h/2.$$

Теперь используем формулу для определения положения центра тяжести (*) по оси x , и полученное выражение приравняем r :

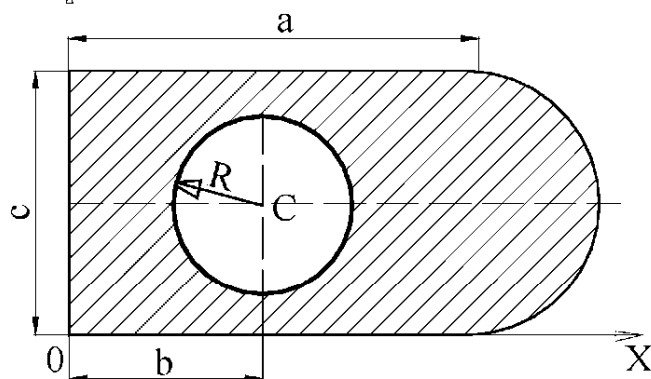
$$x_c = \frac{\frac{2}{3}\pi r^3 * \frac{5}{8}r + \pi r^2 h * (r + \frac{h}{2})}{\frac{2}{3}\pi r^3 + \pi r^2 h} = r.$$

Отсюда получаем решение:

$$h = r/\sqrt{2}.$$

Пример 1.25

Найти положение центра тяжести плоской фигуры, форма и размеры которой показаны на рисунке, если начало декартовой системы координат находится в левом нижнем углу прямоугольной, составной части фигуры.



Решение.

Рассматриваем фигуру как состоящую из трех частей: прямоугольника с размерами $a \times c$, полукруга радиуса $c/2$ и круга радиуса R с «отрицательной» массой. Тогда массы соответствующих частей будут

$$m_1 = a \cdot c, \quad m_2 = \pi c^2 / 8, \quad m_3 = -\pi R^2,$$

а координаты центров масс

$$x_1 = a/2; \quad y_1 = c/2;$$

$$x_2 = a + \frac{2c}{3\pi}, \quad y_2 = c/2;$$

$$x_3 = b, \quad y_3 = c/2.$$

Очевидно, что

$$Y_C = c/2,$$

а для определения координаты X_C используем стандартную формулу. В итоге

$$X_C = \frac{a^2 c / 2 + \pi c^2 / 8 \cdot (a + \frac{2c}{3\pi}) - \pi R^2 b}{a c + \pi c^2 / 8 - \pi R^2}.$$

2 КИНЕМАТИКА

2.1 Движение точки

Основные величины, отыскиваемые при решении задач кинематики точки — это траектория, скорость и ускорение точки. Для определения этих величин нужно знать закон движения. В неподвижной **декартовой** системе координат этот закон задается тремя соотношениями

$$x = f_1(t), \quad y = f_2(t), \quad z = f_3(t). \quad (2.1)$$

Исключая из этих соотношений время t (параметр), можем получить задание пространственной кривой в виде соотношений

$$\varphi_1(x, y) = 0, \quad \varphi_2(y, z) = 0.$$

При движении точки в плоскости из трех уравнений (2.1) останутся первые два, а уравнение траектории будет

$$\varphi(x, y) = 0$$

— это так называемая неявная форма задания плоской кривой. В более привычном виде это уравнение можно переписать в явной форме

$$y = y(x).$$

На плоскости часто используют **полярные координаты**, и уравнение движения тогда имеет вид

$$\rho = \rho(t), \quad \varphi = \varphi(t),$$

а уравнение кривой в полярных координатах имеет тоже две формы — неявную и явную соответственно:

$$f(\rho, \varphi) = 0, \quad \rho = \rho(\varphi).$$

В пространственном случае наряду с упоминавшимися выше декартовыми координатами используется **цилиндрическая** система координат ρ, φ, z (ее можно трактовать как полярную систему ρ, φ , к которой добавлена еще одна ось z , перпендикулярная плоскости полярных координат) и **сферическая** система. В цилиндрической системе уравнения движения точки имеют вид

$$\rho = \rho(t), \quad \varphi = \varphi(t), \quad z = z(t).$$

В сферической системе координат координатами являются радиус r , определяющий расстояние от начала координат до точ-

ки, и два угла φ и ψ , которые определяют направление этого радиуса. Соответственно уравнения движения имеют вид

$$r = r(t), \quad \varphi = \varphi(t), \quad \psi = \psi(t).$$

Угол φ определяет положение так называемой меридиональной плоскости (плоскости, в которой находится данная точка M , координаты которой мы описываем) относительно плоскости xOz — она является плоскостью «отсчета». Величина ψ определяет угол между OM и плоскостью xOy .

Уравнения движения точки в сферической системе координат имеют вид

$$r = r(t), \quad \varphi = \varphi(t), \quad \psi = \psi(t).$$

При **естественном, или траекторном, способе** задания движения траектория точки известна заранее (например, при движении трамвая по рельсам, частицы жидкости или порошка по трубе и т.д.). Тогда задается единственное уравнение движения точки:

$$s = s(t).$$

При этом s — криволинейная координата, отсчитываемая от некоторой точки, принятой за начало отсчета. Кроме того, одно из направлений движения от этой точки по траектории выбирается как положительное, тогда другое — отрицательное. Следует иметь в виду, что координата s определяет текущее положение точки, а не путь, пройденный точкой при движении. Например, точка может совершать колебательное движение вокруг некоторого равновесного положения, и s будет менять знак, а для определения пути, пройденного точкой, нужно суммировать расстояния, пройденные точкой в каждом из направлений.

Последовательность решения задач на определение закона движения точки обычно следующая.

1. **Выбирается система координат** — обычно это определено условиями задачи, но иногда нужно это делать самостоятельно, руководствуясь удобством решения в той или иной системе координат.

2. По условиям задачи — когда этого нет в ее постановке — **записываются уравнения движения.**

3. Определяются кинематические величины, требуемые условиями задачи (обычно это траектория, скорость, ускорение или часть из этих величин).

Пример 2.1

Уравнения движения точки М заданы:

$$x = 6 + 3t, \quad y = 4t. \quad (2.2)$$

Найти траекторию точки.

Решение.

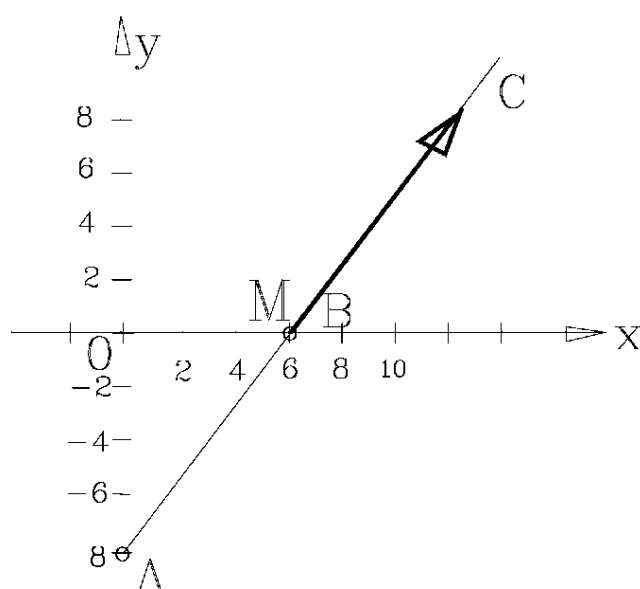
Фактически соотношения (2.2) представляют собой уравнение траектории движения точки в так называемой параметрической форме, где t — время — является параметром. Для получения уравнения в привычном виде исключим из (2.2) параметр t . Выразим время из второго уравнения и подставим в первое, получим

$$x = 6 + \frac{3}{4} \cdot y.$$

Это уравнение прямой линии. В декартовых координатах эта линия проходит через точки А(0, -8) и В(6, 0).

Однако не вся эта прямая является траекторией. Начало движения обычно связывается моментом времени $t = 0$ (это условный момент времени, с которого начинается отсчет). В это время координаты точки М, как это видно из (2.2), будут

$$x = 6, \quad y = 0.$$



Далее с ростом параметра t (с течением времени) увеличиваются значения x и y , т.е. точка движется вдоль прямой вправо и вверх, в направлении точки C и далее. Направление движения показано стрелкой на схеме.

Пример 2.2

По произвольной траектории точка движется в соответствии с законом, определяемым соотношением

$$s(t) = 2t^3 - 15t^2 + 36t, \quad 0 \leq t \leq 4.$$

Найти начальное, конечное положения точки на этом интервале времени и пройденный точкой путь.

Решение.

Для определения начального и конечного положений точки достаточно в уравнения движения подставить соответствующие значения t . Тогда

$$s(0) = 0,$$

$$s(4) = 32.$$

На первый взгляд, пройденный точкой путь представляет собой разность этих значений. Но это было бы так, если точка в процессе движения не меняла направления своего движения. Примем во внимание, что при изменении направления движения вдоль заданной траектории скорость точки должна обратиться в ноль (очевидно, что точка должна остановиться, прежде чем двинуться в обратном направлении по траектории). Получим выражение скорости точки v и приравняем его нулю:

$$v = \dot{s} = 6t^2 - 30t + 36 = 0, \Rightarrow t_1 = 2, \quad t_2 = 3.$$

Таким образом, в заданном интервале времени точка дважды останавливалась, причем места остановок ее на траектории определяются как

$$s(2) = 28, \quad s(3) = 27.$$

Таким образом, точка стартует из положения $s(0) = 0$, движется вдоль траектории (проще всего ее представить в виде пря-

мой линии, числовой оси, так как по условию задачи форма траектории произвольна и в данном случае значения не имеет) до первой остановки в положении $s(2) = 28$, и здесь меняет направление движения. К моменту $t = 3$ она находится в положении $s(3) = 27$, где еще раз меняет направление движения и окончательно в момент времени $t = 4$ попадает в точку $s(4) = 32$. Суммарный пройденный путь составит

$$|s(2) - s(0)| + |(s(2) - s(3))| + |s(4) - s(3)| = 28 + 1 + 5 = 34.$$

Суммирование проводится как сложение абсолютных величин, значений интервалов между исходным положением, точками остановок и конечным положением, так как вопрос сводится к определению величины пройденного пути независимо от направления движения.

Пример 2.3

Материальная точка M , брошенная под углом α к горизонту, движется в соответствии с уравнениями

$$x = v_0 \cdot \cos \alpha \cdot t, \quad y = v_0 \cdot \sin \alpha \cdot t - \frac{gt^2}{2}. \quad (2.3)$$

В этих уравнениях α , v_0 , g — постоянные величины.

Найти уравнение траектории, наибольшую высоту подъема точки над уровнем начального положения, расстояние по горизонтали до точки максимального подъема и до точки падения.

Решение.

Чтобы получить уравнение траектории, исключаем время из уравнений (2.3). Из первого уравнения выражаем время

$$t = \frac{x}{v_0 \cos \alpha},$$

подставляем во второе. Получаем уравнение траектории

$$y = \operatorname{tg} \alpha \cdot x - \frac{gx^2}{2v_0^2 \cdot \cos^2 \alpha}. \quad (2.4)$$

Это уравнение параболы, ветви которой направлены вниз (если считать, как обычно, что ось x направлена вправо, ось y — вверх). Поскольку при $x = 0$ получается $y = 0$, то парабола проходит через начало координат. Для определения наивысшей точки подъема исследуем (2.4) на экстремум. Возьмем производную от y по x и приравняем ее нулю. Это нам даст значение x , при котором y принимает максимальное значение или минимальное, поскольку мы ищем точку экстремума. Из физического смысла задачи следует, что это будет максимум. Можно подтвердить это математически, взяв вторую производную и определив ее знак. Если учесть, что

$$\frac{dy}{dx} = \frac{dy}{dt} \cdot \frac{dt}{dx}, \quad \frac{dx}{dt} \neq 0,$$

то для нахождения экстремума можно брать производную не по координате x , а по времени t . В нашем случае эту производную взять проще. Тогда получим

$$\dot{y} = \frac{dy}{dt} = v_0 \sin \alpha - gt = 0,$$

откуда определяется момент времени, соответствующий наибольшему значению y :

$$t = \frac{v_0 \sin \alpha}{g}.$$

Подставим это в исходное уравнение для y , и получаем высоту максимального подъема точки h :

$$h = y_{\max} = \frac{v_0^2 \sin^2 \alpha}{2g}.$$

Этому моменту отвечает значение абсциссы x_h , определяющей расстояние по горизонтали от точки старта до точки наивысшего подъема:

$$x_h = \frac{v_0^2 \sin 2\alpha}{2g}. \quad (2.5)$$

Дальность полета можно получить сразу как удвоенное значение x_h , поскольку траектория симметрична, или иначе — в

уравнении траектории (2.4) положить $y = 0$. В последнем случае получим два значения x : первое равно нулю, это точка старта; второе получится как удвоенное значение (2.5).

Пример 2.4

Точка движется на плоскости в соответствии с уравнениями:

$$x = a \cdot \cos kt, \quad y = \frac{g}{k^2}(1 - \cos kt). \quad (2.6)$$

Определить уравнение движения точки, закон движения точки по траектории, отсчитывая расстояние от начального положения точки.

Решение.

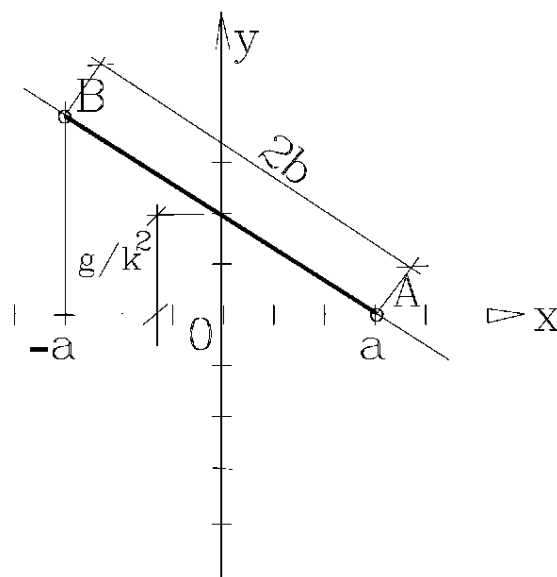
Для получения уравнения траектории исключаем время из уравнений (2.6). Из первого уравнения

$$\cos kt = \frac{x}{a},$$

и тогда второе уравнение принимает вид

$$y = \frac{g}{k^2} \left(1 - \frac{x}{a}\right). \quad (2.7)$$

Это уравнение прямой линии. Вся прямая не может быть траекторией точки, поскольку значение функции (косинус) огра-



ничено единицей. Поэтому из первого уравнения (а) следует $|x| \leq a$. Отрезок прямой АВ (2.7), заключенный между значениями $x = \pm a$, и есть траектория точки.

Траектория известна, теперь установим закон движения точки по ней. Это значит, что нужно иметь зависимость положения точки от времени. В момент времени $t = 0$ точка имеет координаты (из уравнений (а) это видно сразу): $x = a$, $y = 0$, т.е. точка находится в конце отрезка, в точке А. Для определения закона движения точки запишем следующие выражения

$$dx = -ak \sin kt \cdot dt, \quad dy = \frac{g}{k^2} k \sin kt \cdot dt.$$

Текущее положение точки определится как

$$ds = \sqrt{(dx)^2 + (dy)^2} = \sqrt{a^2 k^2 + \frac{g^2}{k^2}} \sin kt \cdot dt.$$

Это уравнение интегрируется по времени:

$$s = -\sqrt{a^2 k^2 + \frac{g^2}{k^2}} \cdot \frac{1}{k} \cos kt + C.$$

Постоянная интегрирования C определяется из того условия, что в начальный момент времени (при $t = 0$) точка находится в начале отсчета, или в начальном положении $s = 0$. Тогда для C получаем значение

$$C = \frac{1}{k} \sqrt{a^2 k^2 + \frac{g^2}{k^2}},$$

и окончательно закон движения точки по траектории принимает вид

$$s = \frac{1}{k} \sqrt{a^2 k^2 + \frac{g^2}{k^2}} \cdot (1 - \cos kt). \quad (2.8)$$

Это не что иное, как уравнение гармонических колебаний. Точка начинает движение из положения А, затем движется к точке В по закону (2.8). После остановки в конечном положении В движение начинается в обратном направлении и т.д., т.е. имеем случай периодического движения.

2.2 Скорость и ускорение точки

Скорость точки представляет собой производную от радиуса-вектора точки по времени. Если есть закон движения, записанный в декартовых координатах в виде

$$x = x(t), \quad y = y(t), \quad z = z(t), \quad (2.9)$$

то проекции скорости на оси координат определяются соотношениями

$$v_x = \frac{dx}{dt} = \dot{x}, \quad v_y = \frac{dy}{dt} = \dot{y}, \quad v_z = \frac{dz}{dt} = \dot{z}. \quad (2.10)$$

Модуль скорости дается формулой

$$v = \sqrt{v_x^2 + v_y^2 + v_z^2}, \quad (2.11)$$

а направление вектора скорости определяется так называемыми направляющими косинусами

$$\cos(v, x) = \frac{v_x}{v}, \quad \cos(v, y) = \frac{v_y}{v}, \quad \cos(v, z) = \frac{v_z}{v}. \quad (2.12)$$

Аналогичным образом определяются компоненты вектора ускорения точки:

$$w_x = \dot{v}_x = \ddot{x}, \quad w_y = \dot{v}_y = \ddot{y}, \quad w_z = \dot{v}_z = \ddot{z}. \quad (2.13)$$

Модуль ускорения определяется по формуле

$$w = \sqrt{w_x^2 + w_y^2 + w_z^2}. \quad (2.14)$$

Направление вектора ускорения определяется по формулам, аналогичным (2.12).

Если уравнения движения записаны в траекторном (естественном) виде, то скорость точки определяется по величине как

$$v = \frac{ds}{dt},$$

причем направлена скорость по касательной к траектории (вдоль первой из осей естественного трехгранника).

Ускорение точки представляет собой **векторную сумму** касательного и нормального ускорений.

Касательное ускорение w_τ характеризует изменение скорости по величине. Это ускорение равно нулю, если скорость постоянна или достигает экстремальных значений (например, при

колебательных движениях в крайних точках и в средней точке траектории).

Нормальное ускорение w_n характеризует изменение скорости по направлению. Оно равно нулю при прямолинейном движении точки или в точках перегиба траектории. Формулы для определения этих составляющих ускорения выглядят следующим образом:

$$w_\tau = \frac{dv}{dt}, \quad w_n = \frac{v^2}{\rho}, \quad (2.15)$$

где ρ — радиус кривизны траектории. Модуль ускорения можно найти из соотношения

$$w = \sqrt{w_\tau^2 + w_n^2} = \sqrt{\dot{v}^2 + \left(\frac{v^2}{\rho}\right)^2}. \quad (2.16)$$

При равномерном движении величина скорости постоянна, а его уравнение имеет вид

$$s = s_0 + v_\tau \cdot t,$$

где s — дуговая координата, отсчитываемая от начального положения точки, s_0 — значение этой координаты в момент времени $t = 0$.

При равнопеременном движении касательное ускорение точки постоянно по величине. Уравнение равнопеременного движения будет

$$s = s_0 + v_0 t + \frac{w_\tau t^2}{2}.$$

Скорость при таком движении определяется по формуле

$$v_\tau = v_0 + w_\tau \cdot t.$$

Если касательное ускорение положительно, то движение — равноускоренное, иначе — равнозамедленное.

Когда по условиям задачи нужно найти радиус кривизны траектории, можно использовать (2.15), переписав его в виде

$$\rho = v^2/w_n. \quad (2.17)$$

Если уравнения движения записаны в декартовых координатах, то сначала по (2.10) и (2.11) отыскиваем скорость и по (2.13) и (2.14) ускорение точки, затем касательное ускорение точки из первого соотношения (2.15), и через полное ускорение, опреде-

ляемое (2.16), находим нормальное ускорение. Наконец, используем (2.17) для определения радиуса кривизны траектории.

Итак, **порядок решения задач:**

1. Выбрать систему координат.
2. Составить уравнения движения в выбранной системе.
3. По уравнениям движения точки определить проекции скорости на оси координат, величину и направление скорости.
4. Определить проекции ускорения и само ускорение по величине и направлению.

Пример 2.5

Две точки одновременно начинают равномерное движение по одной прямой линии со скоростями v_1 и v_2 , причем в начальный момент времени расстояние между ними s_0 . Найти время T , по истечении которого вторая точка догонит первую.

Р е ш е н и е.

Поместим начало координат в положение, которое занимает первая (задняя) точка в момент времени $t = 0$. Тогда уравнение ее движения будет

$$s_1 = v_1 \cdot t, \quad (2.18)$$

а уравнение движения второй (передней) точки, поскольку она начинает движение из точки с координатой s_0 , будет

$$s_2 = s_0 + v_2 \cdot t. \quad (2.19)$$

Важно отметить, что отсчет координат обеих точек ведется от общего начального положения. Первая точка догонит вторую, когда текущие положения их совпадут, т.е. $s_1 = s_2$. Приравняем правые части соотношений (2.18) и (2.19), тогда

$$v_1 \cdot t = s_0 + v_2 \cdot t,$$

отсюда искомый момент времени:

$$T = s_0 / (v_1 - v_2).$$

Пример 2.6

Корабль движется в соответствии с законом

$$s = 1272.7 \ln \frac{1 + 6e^{0.055t}}{7} - 50t \text{ (м)}.$$

Найти начальную скорость корабля.

Решение.

Найдем производную от заданной функции, и определим ее значение при $t = 0$, это и будет ответом.

$$v = \frac{ds}{dt} = 1272.7 \cdot \frac{7}{1 + 6e^{0.055t}} \cdot \frac{6}{7} \cdot 0.055e^{0.055t} - 50 = 10 \text{ (м/с)}.$$

Пример 2.7

Точка М движется из положения M_0 по окружности радиуса r с постоянным ускорением w_τ . Определить момент времени, когда нормальное ускорение станет равным касательному, и определить путь, пройденный точкой к этому моменту.

Решение.

Поскольку точка начинает движение из состояния покоя, т.е. $w_0 = 0$, то в момент времени t ее скорость будет $v = w_\tau \cdot t$. Нормальное ускорение точки w_n при такой скорости будет определяться формулой

$$w_n = \frac{v^2}{r} = \frac{w_\tau^2 \cdot t^2}{r},$$

и искомый момент времени будет при $w_n = w_\tau$. Подставляем в предыдущей формуле слева вместо w_n величину w_τ , получаем

$$t = \sqrt{\frac{r}{w_\tau}}.$$

Путь, пройденный точкой к этому времени, определяется формулой для пути при равноускоренном движении. Начальное

положение точки принимаем за нулевое, а начальная скорость по условию равна нулю. Тогда

$$s = w_{\tau} \cdot \frac{t^2}{2} = \frac{r}{2}.$$

Последнее значение получается тогда, когда в формулу подставим полученное выше значение t . Это и есть расстояние, пройденное точкой к моменту, когда касательное и нормальное ускорения сравниваются.

Пример 2.8

Точка движется вдоль прямой линии в соответствии с уравнением

$$x = 3 \sin 2\pi t - 4 \cos 2\pi t. \quad (2.20)$$

Доказать, что это движение является гармоническим колебанием, определить его амплитуду и период, найти скорость и ускорение точки.

Решение.

Гармоническим движением, как известно, называется такое, которое подчиняется уравнению вида

$$x = A \sin(kt - \beta). \quad (2.21)$$

Преобразуем это уравнение к виду

$$x = A \sin kt \cos \beta - A \cos kt \sin \beta \quad (2.22)$$

и сравним это с (2.20). Выражения (2.20) и (2.22) совпадут, если принять

$$k = 2\pi, \quad A \cos \beta = 3, \quad A \sin \beta = 4.$$

Частота найдена, а из двух последних соотношений определяются амплитуда и начальная фаза:

$$A = 5, \quad \operatorname{tg} \beta = 4/3 \Rightarrow \beta \approx 0.925.$$

Период колебаний определяется как

$$T = \frac{2\pi}{k} = 1(\text{с}).$$

Итак, уравнение движения точки:

$$x = 5 \sin(2\pi t - 0.925).$$

Скорость точки — первая производная от ее координаты по времени:

$$v = \dot{x} = 10\pi \cos(2\pi t - 0.925).$$

Ускорение определяется как вторая производная:

$$w = \ddot{x} = -20\pi^2 \sin(2\pi t - 0.925) = -4\pi^2 x.$$

Пример 2.9

Точка M_1 брошена вертикально вверх с начальной скоростью v_1 . Через какое время T нужно бросить вверх вторую точку M_2 с начальной скоростью $v_2 < v_1$, чтобы обе точки встретились через минимальное время от начала движения первой точки?

Решение.

Поскольку скорость второй точки меньше, чем первой, то они могут встретиться лишь тогда, когда первая точка уже начнет падать вниз. Пусть это время падения первой точки до встречи со второй составит t_1 . Тогда при падении (при этом первая точка начинает движение с нулевой скоростью вниз) первая точка пройдет расстояние

$$s_1 = \frac{gt_1^2}{2}.$$

Обозначим через τ время, которое прошло от начала падения первой точки до броска второй. Тогда вторая точка до встречи пройдет путь

$$s_2 = v_2(t_1 - \tau) - \frac{g(t_1 - \tau)^2}{2}.$$

Очевидно, что суммарный путь, пройденный точками до встречи, равен высоте максимального подъема первой точки h . Эта высота может быть определена по формуле

$$h = \frac{v_1^2}{2g}. \quad (2.23)$$

Эта формула легко может быть получена из простых выкладок. Так, при движении брошенной вверх точки время подъема T

определяется из соотношения $v_1 - gT = 0$. В то же время путь, пройденный точкой, определяется формулой

$$s = v_1 \cdot t - g \cdot t^2 / 2.$$

Подставляя сюда время T , получим (2.23).

Итак, суммируя пути, получаем

$$g \frac{t_1^2}{2} + v_2(t_1 - \tau) - g \frac{(t_1 - \tau)^2}{2} = \frac{v_1^2}{2g}. \quad (2.24)$$

Это уравнение связывает между собой время t_1 и τ . Исследуем эту зависимость на экстремум (по условию задачи нам нужно найти кратчайшее время до встречи от начала движения первой точки, или от начала движения первой точки вниз). Берем производную от (2.24) по τ и выразим производную $dt_1/d\tau$:

$$\frac{dt_1}{d\tau} = 1 - \frac{gt_1}{v_2 + g\tau} = 0.$$

Отсюда

$$v_2/g = t_1 - \tau. \quad (2.25)$$

Слева в этом соотношении — время подъема второй точки до ее высшего положения. Таким образом, в момент встречи вторая точка будет находиться в наивысшем положении.

Подставим теперь найденное значение $t_1 - \tau$ в соотношение (2.24). После приведения подобных членов получаем

$$\frac{v_1^2}{2g} = \frac{gt_1^2}{2} + \frac{v_2^2}{2g},$$

откуда

$$t_1 = \frac{\sqrt{v_1^2 - v_2^2}}{g}.$$

Теперь из (1)

$$\tau = t_1 - \frac{v_1}{g} = \frac{-v_1 + \sqrt{v_1^2 - v_2^2}}{g}. \quad (2.26)$$

Искомое время T , по истечении которого нужно бросить вверх вторую точку после первой, определится, если к этому результату (2) прибавить время на движение первой точки до ее высшего положения. Окончательно получим

$$T = \frac{-v_1 + \sqrt{v_1^2 - v_2^2}}{g} + v_1/g.$$

Интересно проанализировать выражение (2.26). Из него следует, что в зависимости от соотношения скоростей время τ может иметь разные знаки. Так, очевидно

$$\tau > 0, \quad \text{если } v_1^2 > 2v_2^2,$$

$$\tau = 0, \quad v_1^2 = 2v_2^2,$$

$$\tau < 0, \quad v_1^2 < 2v_2^2.$$

Это означает, что в зависимости от соотношения скоростей вторую точку нужно бросать через некоторое время после того, как первая точка достигнет верхнего положения (первый случай), в момент остановки первой точки в верхнем положении (второй случай) и, наконец, до того, как первая точка достигнет наивысшего положения (третий случай).

Пример 2.10

При отходе от станции скорость поезда возрастает равномерно и через 3 минуты составляет величину $v = 72$ км/ч. Путь расположен на закруглении радиуса $R = 800$ м. Определить скорость v_1 , касательное a_τ , нормальное a_n и полное a ускорение поезда в момент времени $t_1 = 120$ секунд.

Решение

Касательное ускорение поезда a_τ по условию задачи постоянно. Поскольку за время $\Delta t = 180$ с (3 минуты) скорость выросла от $v_0 = 0$ до $v = 20$ м/с (72 км/ч), то ускорение определяется как

$$a_\tau = \frac{v - v_0}{\Delta t} = \frac{1}{9} (\text{м/с}^2).$$

Это ускорение постоянно, и в момент $t_1 = 120$ с точно такое же по величине.

Скорость в этот момент будет

$$v_1 = a_\tau \cdot t = 40/3 (\text{м/с}).$$

При этой скорости для заданного радиуса кривизны траектории R нормальное ускорение составит

$$a_n = \frac{v_1^2}{R} = \frac{2}{9}(\text{м/с}^2).$$

Так как нормальное и касательное ускорения перпендикулярны, полное ускорение определяется как

$$a = \sqrt{a_n^2 + a_\tau^2} = \frac{\sqrt{5}}{9}(\text{м/с}^2).$$

2.3 Сложное движение точки

Движение точки M относительно неподвижной системы координат называется абсолютным, относительно подвижной — относительным движением. Движение же самой подвижной системы координат (той ее точки, которая совпадает с положением точки M в данный момент) относительно неподвижной называется переносным.

Положение точки в ее абсолютном движении в любой момент времени можно получить, суммируя радиус-вектор в ее относительном движении и радиус-вектор начала подвижной системы координат относительно неподвижной системы.

Теорема сложения скоростей записывается в виде

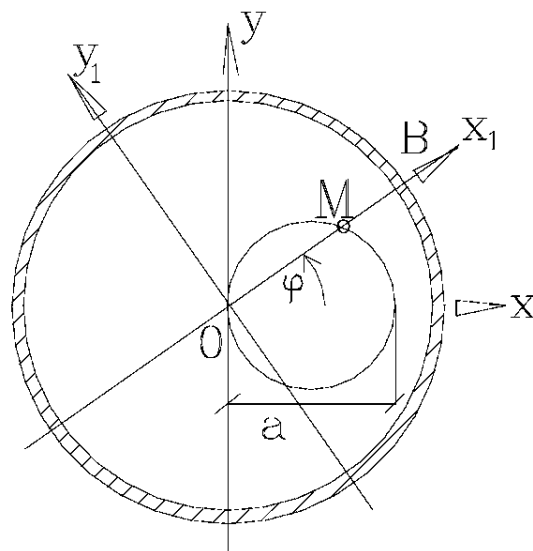
$$v_a = v_r + v_t,$$

где индекс «а» относится к абсолютному движению, индекс «r» (relative) — к относительному, индекс «t» (translative) — к переносному.

Абсолютная скорость равна геометрической сумме переносной и относительной скоростей.

Пример 2.11

Поворотный кран поворачивается вокруг оси O с постоянной угловой скоростью по закону $\varphi = kt$. По стреле крана OB движется тележка M в соответствии с уравнением $x = a \cdot \cos kt$. Определить уравнение абсолютного движения точки M и ее траекторию.



Решение.

Введем наряду с неподвижной системой отсчета xOy подвижную систему координат x_1Oy_1 , так что стрела OB направлена по оси x . Тогда в этой подвижной системе координат положение точки M определится уравнениями

$$x_1 = a \cdot \cos kt, \quad y_1 = 0. \quad (2.27)$$

При вращении стрелы для произвольной точки (которую мы совместим с точкой M) будут справедливы соотношения, связывающие ее координаты в подвижной и неподвижной системах:

$$x = x_1 \cos \varphi - y_1 \sin \varphi, \quad y = x_1 \sin \varphi + y_1 \cos \varphi.$$

В нашем случае величины x_1 и y_1 определяются из (2.27), и тогда получаем уравнения движения точки M в декартовой неподвижной системе координат, т.е. уравнения абсолютного движения:

$$x = a \cos^2 kt, \quad y = a \cos kt \sin kt.$$

Для получения уравнения траектории отсюда нужно исключить время. Для упрощения выкладок следует перейти в данном случае к полярной системе координат. Для такой системы

$$r = \sqrt{x^2 + y^2} = a \cos kt,$$

$$\varphi = kt.$$

Отсюда следует

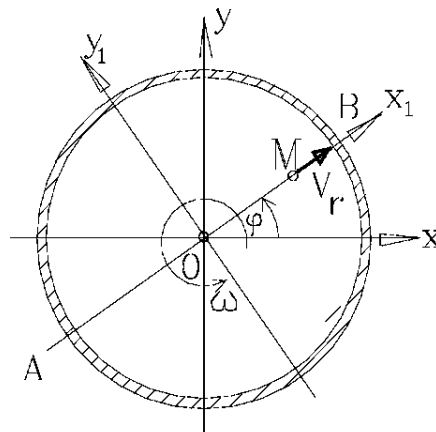
$$r = a \cdot \cos \varphi.$$

Это уравнение окружности диаметром a , проходящей через начало координат, как это показано на рисунке.

Пример 2.12

Точка M движется вдоль диаметра AB диска от его центра с постоянной скоростью v_r . Диск вращается в своей плоскости вокруг своего центра с постоянной угловой скоростью ω . В начальный момент времени диаметр AB совпадал с осью Ox .

Определить абсолютную траекторию точки M .



Решение.

Принимаем вращение диска с постоянной угловой скоростью за переносное движение, а движение точки M по диску — за относительное. Обратимся к полярным координатам, тогда

$$x_1 = r = v_r \cdot t,$$

$$\varphi = \omega t.$$

Для нахождения уравнения траектории исключаем из этих соотношений время. Выразим t из второго уравнения и подставим в первое:

$$r = \frac{v_r}{\omega} \cdot \varphi$$

— это уравнение так называемой архимедовой спирали в полярных координатах.

Пример 2.13

Точка М совершает гармонические колебания на плоскости в соответствии с уравнениями

$$x = 0, \quad y = a \cdot \cos(kt + \beta). \quad (2.28)$$

Это движение проецируется на экран, движущийся влево с постоянной скоростью v . Определить траекторию проекции точки на экране.

Решение.

Используем правило сложения координат проекции точки — суммарное (абсолютное) движение в любой момент может быть получено как наложение относительного и переносного движений. В данном примере уравнения (2.28) описывают абсолютное движение точки М. Его можно рассматривать мысленно как относительное движение по отношению к экрану и переносное движение вместе с экраном. Обозначим индексом «1» величины и оси в подвижной системе координат. Тогда суммарное движение (1) получается в виде выражений

$$0 = -vt + x_1, \quad a \cdot \cos(kt + \beta) = y_1.$$

Отсюда следуют уравнения, связывающие координаты x_1, y_1 искомой траектории:

$$y_1 = a \cdot \cos\left(\frac{kx_1}{v} + \beta\right).$$

Это уравнение траектории, и в данном случае это синусоида.

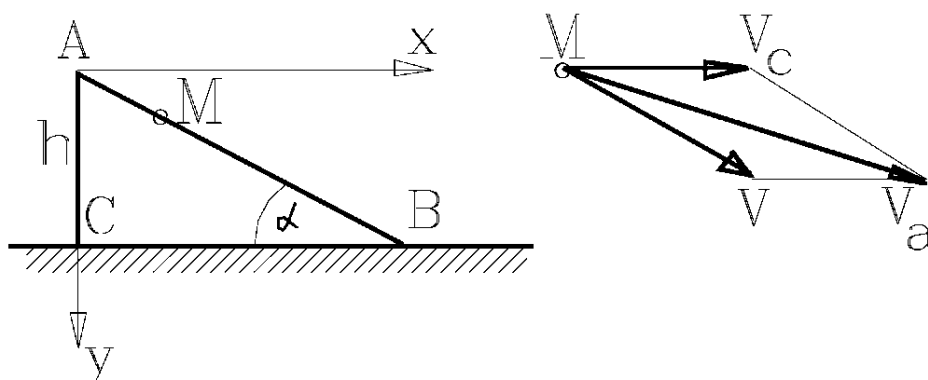
Пример 2.14

Точка М скользит по наклонной плоскости АВ с переменной скоростью по закону

$$v = \sqrt{2gy}. \quad (2.29)$$

Здесь g — постоянная величина, y отсчитывается от высшей точки плоскости А вниз до горизонтального пола. Сама плоскость скользит по полу вправо с постоянной скоростью v_c .

Определить абсолютную траекторию точки M , ее абсолютную скорость в момент касания пола, если высота точки A , откуда начинается движение, равна h .



Решение.

Обозначим оси абсолютной системы координат xAy , ось Ax направлена вправо, ось Ay — вниз. Движение точки M по отношению к призме принимаем за относительное, а движение самой призмы по полу — за переносное. Строим параллелограмм скоростей, диагональ которого v_a и будет искомой скоростью. Проектируем составляющие абсолютной скорости на оси неподвижной системы координат:

$$v_{ax} = v_e + v \cos \alpha, \quad v_{ay} = v \sin \alpha.$$

Вместо компонент вектора скорости в левые части этих равенств подставим производные dx/dt , dy/dt , в место v его значение (2.29). Тогда

$$\begin{aligned} \frac{dx}{dt} &= v + \sqrt{2gy} \cos \alpha, \\ \frac{dy}{dt} &= \sqrt{2gy} \sin \alpha. \end{aligned} \tag{2.30}$$

Поделим второе из этих уравнений на первое, получим тогда

$$dx = \frac{v}{\sqrt{2g \sin \alpha}} \frac{dy}{\sqrt{y}} + \operatorname{ctg} \alpha \cdot dy.$$

Интегрируя это уравнение слева в пределах от 0 до x , справа от 0 до y (поскольку движение начинается из начала координат), получим

$$x = \frac{v \cdot 2\sqrt{y}}{\sqrt{2g \sin \alpha}} + \operatorname{ctg} \alpha \cdot y,$$

или

$$(x \sin \alpha - y \cos \alpha)^2 = \frac{2v^2}{g} y.$$

Это и есть уравнение траектории — в нем связаны величины x и y . Траектория представляет собой параболу с вершиной в точке A , так как касательная к траектории в точке A горизонтальна, поскольку в начальный момент времени скорость горизонтальна ($v = 0$). Величина абсолютной скорости точки в момент касания пола находится как сумма квадратов компонент скоростей (2.30), причем $y = h$:

$$v^2 = \left(\frac{dx}{dt} \right)^2 + \left(\frac{dy}{dt} \right)^2 = v_e^2 + 2gh + 2v_e \sqrt{2gh} \cos \alpha.$$

Направление скорости определится углом

$$\operatorname{ctg} \beta = \frac{v_x}{v_y} = \operatorname{ctg} \alpha + \frac{v_e}{\sqrt{2gh} \sin \alpha}.$$

Пример 2.15

Фигура Лиссажу получается при сложении двух взаимно перпендикулярных гармонических колебаний:

$$x = a \sin 2\omega t, \quad y = a \sin \omega t.$$

Найти уравнение траектории.

Решение.

Фактически заданные соотношения и есть уравнения траектории, только в параметрическом виде. Для перехода к более привычной форме записи избавимся от параметра t . Для этого избавимся в уравнении для x от двойного угла:

$$x = 2a \sin \omega t \cdot \cos \omega t.$$

Учтем, что

$$\cos \omega t = \sqrt{1 - \sin^2 \omega t} = \sqrt{1 - \left(\frac{y}{a}\right)^2},$$

тогда

$$x = 2y \cdot \sqrt{1 - \left(\frac{y}{a}\right)^2}.$$

Возводя обе части этого равенства в квадрат, после простых преобразований получаем ответ

$$a^2 x^2 = 4y^2(a^2 - y^2).$$

2.4 Сложение скоростей и сложение ускорений

Сложение скоростей при сложном движении точки определяется теоремой, в соответствии с которой абсолютная скорость точки равна геометрической сумме относительной и переносной скоростей.

Сложение ускорений при переносном, относительном и абсолютном движениях определяется теоремой Кориолиса, в соответствии с которой абсолютное ускорение равно сумме переносного, относительного и кориолисова ускорений.

Величина кориолисова ускорения определяется формулой векторного произведения

$$\bar{w}_c = 2 \cdot \bar{\omega}_e \times \bar{v}, \quad (2.31)$$

где $\bar{\omega}_e$ — вектор угловой скорости переносного движения, v — вектор относительной скорости точки. Величина кориолисова ускорения определяется так же, как и для любого векторного произведения, — произведением модулей векторов-сомножителей на синус угла между ними. Направление вектора кориолисова ускорения тоже определяется правилами векторного произведения («правило буравчика»).

Кориолисово ускорение обращается в ноль в следующих случаях:

1) если переносное движение является поступательным, тогда первый из векторных сомножителей в (2.31) обращается в ноль;

2) если второй из векторных сомножителей равен нулю (относительное движение отсутствует) или вектор скорости при относительном движении параллелен вектору угловой скорости.

Поскольку при сложении ускорений речь идет о векторной сумме, удобнее пользоваться разложением всех суммируемых векторов — относительного, переносного, кориолисова ускорений — на оси системы координат, и суммировать одноименные проекции.

Последовательность решения задач следующая:

1. Разложить движение на составляющие, определив абсолютное, переносное, относительное движения.

2. Выбрать абсолютную и относительную системы координат.

3. Мысленно остановив переносное движение, определить скорость и ускорение точки в относительном движении.

4. Отвлекаясь от относительного движения, найти угловую скорость переносного движения и ускорение точки в переносном движении.

5. По формуле (2.31) найти кориолисово ускорение точки.

6. Спроектировать все компоненты ускорения на оси системы координат и просуммировать одноименные проекции.

7. Восстановить величину и направление вектора полного ускорения.

Пример 2.16

Башенный кран движется по прямолинейным рельсам по закону

$$s = (t - 0.2t^2) \text{ (м)}. \quad (2.32)$$

Здесь s — координата, отсчитываемая вдоль рельсов. Тележка крана перемещается по горизонтальной стреле, расположенной под углом 30° к рельсам, по закону

$$x_1 = (3 + 0.5 \cdot \sin 2t) \text{ (м)}. \quad (2.33)$$

Груз, подвешенный к тележке на тросе, опускается с постоянной скоростью 1 м/с .

Определить абсолютную скорость и абсолютное ускорение груза в моменты времени $t = 0$, $t = 2 \text{ с}$.

Решение.

Поступательное перемещение крана по рельсам принимаем за переносное. Перемещение груза по отношению к крану, состоящее из перемещения тележки и опускания груза на тросе, считаем относительным.

Определим проекцию переносной скорости на ось, совпадающую по направлению с рельсами, для чего продифференцируем по времени (2.32):

$$v = \dot{s} = 1 - 0.4t.$$

Определим теперь проекции относительной скорости груза на оси относительной системы координат, которые выберем следующим образом: ось Ox_1 по стреле крана, ось Oz_1 вертикально вниз, ось Oy_1 перпендикулярно к ним. В этих осях

$$v_{x_1} = \dot{x}_1 = \cos 2t,$$

$$v_{z_1} = 1, \quad v_{y_1} = 0.$$

Абсолютная скорость определится как сумма переносной и относительной скоростей. Для ее вычисления проектируем скорости на неподвижные оси xOy , причем эти оси — неподвижные — параллельны осям подвижной системы.

Проекция будут

$$v_x = \dot{x}_1 + v \cos 30^\circ = \cos 2t + (1 - 0.4t) \cos 30^\circ,$$

$$v_y = v \cos 60^\circ = (1 - 0.4t) \cos 60^\circ,$$

$$v_z = 1.$$

При $t = 0$ величины этих проекций будут

$$v_x = 1.865, \quad v_y = 0.5, \quad v_z = 1,$$

а величина скорости

$$v = \sqrt{v_x^2 + v_y^2 + v_z^2} = 2.18.$$

Направляющие косинусы получатся, если проекции скорости на оси x, y, z поделить на величину скорости.

При $t = 2$ величины проекций будут соответственно

$$v_x = -0.244, \quad v_y = 0.1, \quad v_z = 1,$$

а сама скорость

$$v = 1.035 \text{ (м/с)}.$$

Определим теперь ускорение. Проектируем переносное ускорение на направление рельсов. Оно равно

$$w_e = \ddot{s} = -0.4.$$

Проекции относительного ускорения на оси подвижной системы Ox_1 и Oz_1 будут

$$w_{x_1} = \dot{v}_{x_1} = -2 \sin 2t, \quad w_{z_1} = \dot{v}_{z_1} = 0.$$

Кориолисово ускорение в этом примере отсутствует, так как переносное движение является поступательным. Для вычисления суммы ускорений опять используем метод проекций:

$$w_x = w_{x_1} + w_e \cos 30^\circ = -2 \sin 2t - 0.4 \cdot \cos 30^\circ,$$

$$w_y = w_e \cdot \sin 30^\circ = -0.4 \cdot 0.5 = -0.2,$$

$$w_z = 0.$$

При $t = 0$ имеем

$$w_x = -0.2\sqrt{3}, \quad w_y = -0.2 \text{ (м/с}^2\text{)}. \quad (2.34)$$

Полное ускорение получается равным

$$w = \sqrt{w_x^2 + w_y^2} = 0.4 \text{ (м/с}^2\text{)}. \quad (2.35)$$

Направление полного ускорения определится его направляющими косинусами, которые получаются делением (2.34) на величину полного ускорения (2.35).

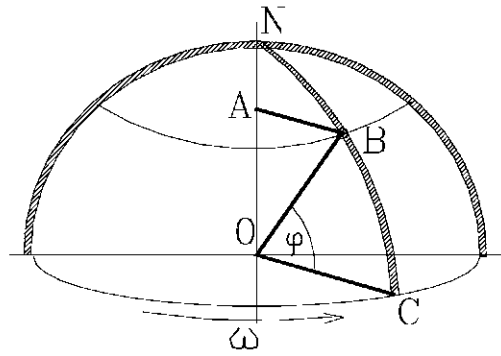
При $t = 2$ получаем

$$w_x = -2.164, \quad w_y = -0.2, \quad w = 2.18 \text{ (м/с}^2\text{)}.$$

Направление полного ускорения w определится после нахождения направляющих косинусов.

Пример 2.17

Корабль плывет вдоль меридиана СВН с юга на север со скоростью 36 км/ч. Определить составляющие абсолютной скорости и абсолютного ускорения корабля, учитывая скорость вращения Земли. Широта места 60° . Радиус Земли принять $R = 6.4 \cdot 10^6$ м.



Решение.

Корабль участвует в двух движениях — во вращении вместе с Землей и вдоль меридиана. Примем первое движение за переносное, второе — за относительное.

Абсолютная скорость корабля складывается из двух составляющих. Переносная скорость равна скорости точки В при ее движении вместе с Землей. Эта скорость равна

$$v_c = AB \cdot \omega_c = R \cdot \cos 60^\circ \cdot \omega_c = 6.4 \cdot 10^6 \cdot 0.5 \cdot \frac{2\pi}{24 \cdot 60 \cdot 60} = 232 \text{ (м/с)}.$$

Относительная скорость известна из условия задачи и равна $36 \text{ км/ч} = 10 \text{ м/с}$. Эти скорости перпендикулярны друг другу, поэтому суммирование их можно провести с использованием теоремы Пифагора.

Абсолютное ускорение корабля складывается из трех величин — переносного ускорения (поскольку движение вращательное с постоянной угловой скоростью, то это ускорение, нормальное к траектории), относительного ускорения — оно происходит по дуге меридиана с постоянной скоростью, и равно нормальному ускорению, и кориолисова ускорения:

$$w = w_e + w_r + w_c.$$

Переносное ускорение — это нормальное ускорение точки, в которой находится корабль, за счет ее вращения вместе с Землей вокруг оси. Величина его определится как

$$w_e = AB \cdot \omega_c^2 = R \cdot \cos 60^\circ \omega_c^2 = 6.4 \cdot 10^6 \cdot 0.5 \cdot \left(\frac{2\pi}{24 \cdot 60 \cdot 60} \right)^2 = 0.017 \text{ (м/с}^2\text{)}.$$

Направлено это ускорение к оси вращения — по линии АВ.

Относительное ускорение связано с движением корабля по дуге меридиана, и поскольку скорость этого движения постоянна,

то ускорение имеет тоже только нормальную составляющую — направленную к центру Земли (центру кривизны траектории) по линии ВО:

$$w_r = \frac{v^2}{R} = \frac{10^2}{6.4 \cdot 10^6} = 1.56 \cdot 10^{-5} (\text{м/с}^2).$$

Кориолисово ускорение определяется по формуле (2.31), и его величина будет

$$w_c = 2 \cdot \omega_c \cdot v \cdot \sin(\omega_c, v) = 2 \cdot \frac{2\pi}{24 \cdot 60 \cdot 60} \cdot 10 \cdot \sin 60^\circ = 1.26 \cdot 10^{-3} (\text{м/с}^2).$$

Направлено это ускорение с востока на запад, так как вектор угловой скорости вращения Земли направлен по оси Земли от южного полюса к северному, и по правилу векторного произведения вектор кориолисова ускорения направлен по касательной к параллели.

Если теперь нужно найти полное ускорение, следует просуммировать полученные векторные величины. Проще это сделать, если сначала все векторы разложить на составляющие в какой-либо из систем координат.

2.5 Плоское движение твердого тела

Движение тела называется плоским, если траектории всех его точек лежат в плоскостях, параллельных некоторой неподвижной плоскости. Частным случаем плоского движения твердого тела является его вращение вокруг неподвижной оси.

Описание такого движения делается с помощью исследования движения плоской фигуры, которая получается при сечении твердого тела плоскостью, параллельной неподвижной.

Уравнения движения плоской фигуры сводятся к трем уравнениям: это два уравнения движения некоторой точки (полюса), и уравнение вращения фигуры вокруг полюса:

$$\begin{aligned} x &= f_1(t), \\ y &= f_2(t), \\ \varphi &= \varphi(t). \end{aligned} \tag{2.36}$$

Здесь x, y — это текущие координаты полюса, φ — угол поворота подвижных осей, связанных с плоской фигурой, относительно неподвижной системы координат. При изменении выбора

полюса меняются только два первых уравнения (2.36), а третье уравнение от этого выбора не зависит, отличия в третьем уравнении могут быть только на постоянную составляющую.

В том случае, когда плоское движение сводится только к вращению вокруг неподвижной оси, из соотношений (2.36) для описания движения достаточно знать последнюю зависимость.

В общем случае для произвольной точки M , которая в подвижной системе осей, связанных с телом, в начальный момент времени имеет координаты x_1, y_1 , уравнения движения с учетом известных уравнений (2.36) можно записать:

$$\begin{aligned}x_M &= x + x_1 \cdot \cos \varphi - y_1 \cdot \sin \varphi, \\y_M &= y + x_1 \cdot \sin \varphi + y_1 \cdot \cos \varphi.\end{aligned}\tag{2.37}$$

Это не что иное, как уравнения траектории точки M , записанные в параметрическом виде. Исключая из этих уравнений параметр t , получаем уравнение траектории в явной форме.

Последовательность решения задач:

1. Выбираем две системы координат: неподвижную и подвижную, причем начало подвижной системы помещаем в полюс.
2. Составляем уравнения движения плоской фигуры вида (1).
3. Находим уравнения движения для заданной точки вида (2).
4. Исключая время из уравнений движения, определяем уравнение траектории точки.

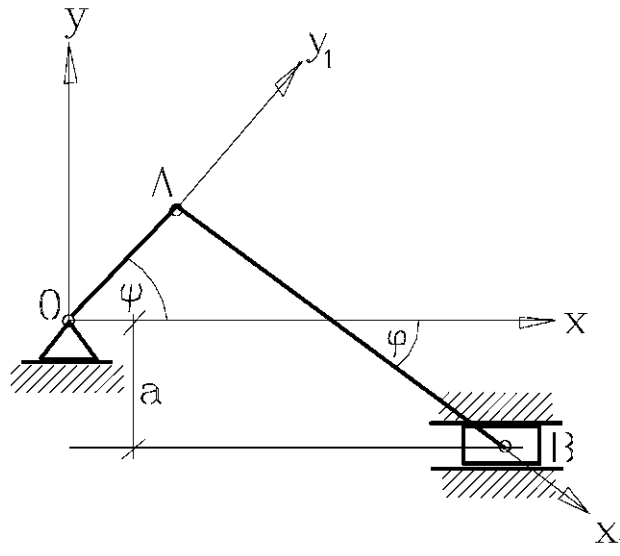
Пример 2.18

В шатунно-кривошипном механизме центр вращения кривошипа O находится на расстоянии a от горизонтальной траектории ползуна B . Кривошип вращается по закону

$$\psi = kt,$$

где k — постоянная величина. Длина кривошипа $OA = r$, Длина шатуна $AB = d$.

Определить уравнения плоского движения шатуна AB .



Решение.

Введем две системы координат — неподвижную Oxy и подвижную Ox_1y_1 согласно схеме. Точку A шатуна принимаем в качестве полюса. Его уравнения движения имеют вид

$$x_A = OA \cdot \cos \psi = r \cdot \cos kt,$$

$$y_A = OA \cdot \sin \psi = r \cdot \sin kt.$$

Чтобы найти зависимость угла поворота шатуна от времени (это и будет третье уравнение, означающее полное описание движения), запишем выражение ординаты точки A двумя способами. В первом случае выразим эту величину через OA , во втором — через AB , и приравняем эти выражения. Получим

$$AB \cdot \sin \varphi = OA \cdot \sin \psi + a \Rightarrow \sin \varphi = \frac{r}{l} \sin kt + \frac{a}{l}.$$

Последнее соотношение и является уравнением, замыкающим построение нужной системы.

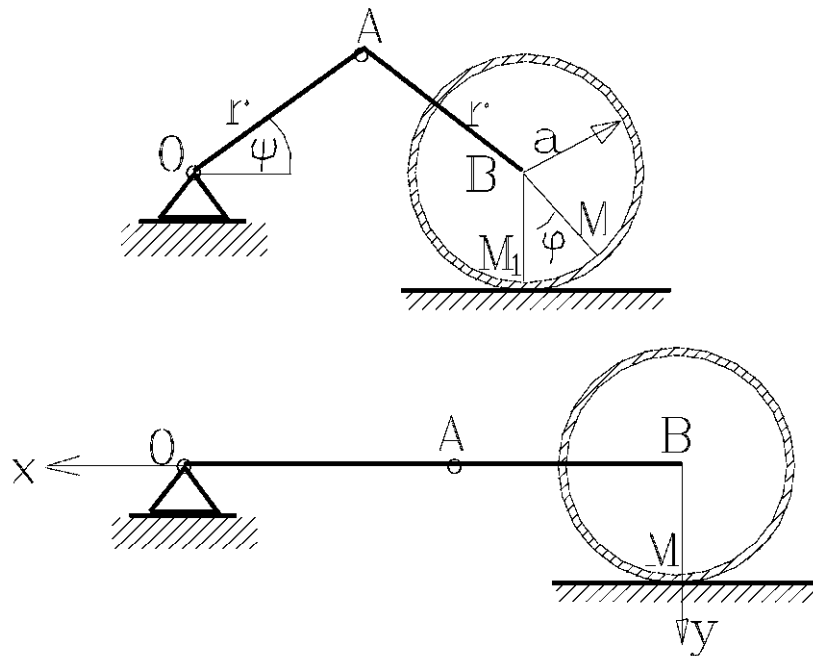
Скорости движения точек плоской фигуры

Скорость любой точки плоской фигуры определяется как скорость полюса плюс скорость вращения этой точки фигуры вокруг полюса. При суммировании скоростей нужно иметь в виду, что сумма строится по правилу параллелограмма — как при суммировании любых векторных величин.

Пример 2.19

Кривошипно-шатунный механизм состоит из кривошипа OA и шатуна AB одинаковой длины r . Кривошип вращается вокруг неподвижного центра O , угол ψ изменяется по закону $\psi = kt$. Концы шатуна прикреплены к оси колеса B . Колесо без скольжения катится по горизонтальной плоскости, отстоящей от точки O на расстояние a .

Найти уравнение плоского движения колеса и уравнение движения точки M , которая соприкасается с плоскостью в тот момент, когда точка B находится в крайнем правом положении. Определить скорость точки B и мгновенную угловую скорость колеса.



Решение.

В системе координат, показанной на нижней схеме, когда точка B находится в крайнем правом положении, уравнения движения точки B , которую принимаем за полюс, можно записать в виде

$$\begin{aligned}x_B &= 2r - 2r \cdot \cos kt = 2r(1 - \cos kt), \\y_B &= 0.\end{aligned}\tag{2.38}$$

Поскольку колесо катится без скольжения, перемещение точки В можно представить как вращение вокруг точки касания колеса с плоскостью, и тогда

$$x_B = a \cdot \varphi. \quad (2.39)$$

Сравнивая это с (2.38), получаем

$$\varphi = \frac{2r(1 - \cos kt)}{a}. \quad (2.40)$$

Уравнения (2.38) и (2.40) представляют собой уравнения движения полюса и вращения колеса вокруг него. Для описания движения точки М рассмотрим положение ее в тот момент, когда радиус ВМ повернулся от своего начального положения на угол φ . Координаты точки М будут

$$x_M = x_B - a \cdot \sin \varphi, \quad y_M = a \cdot \cos \varphi.$$

Подставляя сюда выражения для координат полюса В и угла вращения, получаем

$$\begin{aligned} x_M &= 2r(1 - \cos kt) - a \sin \left[\frac{2r}{a}(1 - \cos kt) \right], \\ y_M &= a \cos \left[\frac{2r}{a}(1 - \cos kt) \right]. \end{aligned} \quad (2.41)$$

Это и есть уравнения движения точки М в параметрической форме. Кривая, описываемая такими уравнениями, называется циклоидой.

Скорость точки М можно получить в виде проекций на оси координат, для чего нужно продифференцировать (2.41) по времени. Тогда получим

$$\begin{aligned} v_{xM} = \dot{x}_M &= 2rk \sin kt - 2rk \sin kt \cdot \cos \left[\frac{2r}{a}(1 - \cos kt) \right], \\ v_{yM} = \dot{y}_M &= -2rk \sin kt \cdot \sin \left[\frac{2r}{a}(1 - \cos kt) \right]. \end{aligned}$$

Наконец, угловая скорость получится после дифференцирования по времени выражения (2.40):

$$\omega = \dot{\varphi} = \frac{2rk}{a} \sin kt.$$

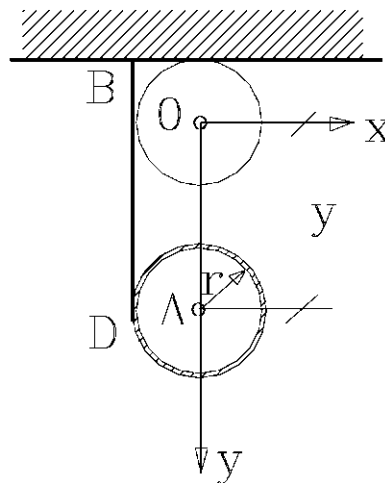
Пример 2.20

Круглый цилиндр обмотан тонкой нитью, конец которой неподвижно закреплен в точке В. Цилиндр падает без начальной скорости, разматывая нить, скорость оси цилиндра определяется зависимостью

$$v = \frac{2}{3} \sqrt{3gy}, \quad (2.42)$$

где $g = \text{const}$, y отсчитывается от начального положения оси. Радиус цилиндра r .

Найти уравнения плоского движения цилиндра.



Решение

Начало неподвижной системы координат помещаем в точку, где центр цилиндра находится в начале движения. По условию задачи известна зависимость скорости движения от координаты (2.42). Уравнение движения получим, если свяжем положение цилиндра (его оси) со временем, а также определим скорость вращения.

Скорость представляет собой первую производную от вертикальной координаты, и для определения зависимости координаты от времени нужно проинтегрировать уравнение (2.42):

$$v = \dot{y} = \frac{dy}{dt} = \frac{2}{3} \sqrt{3gy} \Rightarrow \frac{dy}{\sqrt{y}} = \frac{2}{3} \sqrt{3g} dt \Rightarrow$$

$$2\sqrt{y} = \frac{2}{3} \sqrt{3g} \cdot t + C_1.$$

Постоянная интегрирования $C_1 = 0$ — из начальных условий, поскольку в начальный момент времени $t = 0$ координата $y = 0$.

Возводя обе части последнего выражения в квадрат, получаем уравнение движения центра цилиндра

$$y = \frac{gt^2}{3}. \quad (2.43)$$

Для определения зависимости угла поворота цилиндра от времени заметим, что вращение цилиндра в каждый момент времени происходит вокруг точки D — точки, где нить отходит от цилиндра. Эта точка представляет собой мгновенный центр вращения. Тогда угловая скорость определится как

$$\omega = \frac{v}{r} = \frac{2}{3r} \sqrt{3gy} = \frac{2gt}{3r}. \quad (2.44)$$

Здесь подставлено под корень значение y из (2.43). Угол поворота цилиндра как функция времени определится после интегрирования (2.44):

$$\varphi = \frac{gt^2}{3r} + C_2.$$

Из начальных условий в момент времени $t = 0$ угол поворота был равен нулю, поэтому постоянная $C_2 = 0$. Окончательно

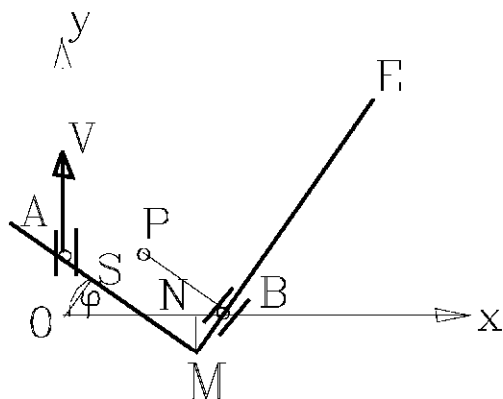
$$\varphi = \frac{gt^2}{3r}.$$

Пример 2.21

Жесткий прямой угол AME движется так, что точка A все время находится на неподвижной оси Oy , а сторона ME проходит через вращающийся паз B . $AM = OB = a$, скорость точки A равна v .

Определить мгновенную скорость прямого угла как функцию угла, образованного стержнем AM с осью Ox , скорость точ-

ки стержня ME, которая в данный момент совпадает с точкой В. Считая, что в начальный момент времени точка А совпадает с точкой О и скорость точки А постоянна, определить уравнение движения прямого угла АМЕ.



Решение.

Направления скоростей двух точек фигуры — А и В, вдоль осей, — известны, поэтому легко восстанавливается положение мгновенного центра вращения, точки Р. Эта точка получается как пересечение двух перпендикуляров к направлениям движения (вдоль ОА и МЕ), проходящих через точки А и В. Скорость точки А задана, поэтому угловая скорость вращения АМЕ определяется:

$$\omega = \frac{v}{AP}.$$

Выразим теперь величину AP через известную величину а и угол φ . Для этого опустим на ось Ох из точки М перпендикуляр MN, тогда

$$NB = OB - ON = a - AM \cdot \cos \varphi = a \cdot (1 - \cos \varphi).$$

Далее

$$AP = \frac{MB}{\sin \varphi} = \frac{NB}{\sin^2 \varphi} = \frac{a(1 - \cos \varphi)}{(1 - \cos^2 \varphi)} = \frac{a}{1 + \cos \varphi}.$$

Тогда выражение для угловой скорости принимает вид

$$\omega = \frac{v}{a}(1 + \cos \varphi). \quad (2.45)$$

Таким образом, угловая скорость определена.

Для определения скорости точки стержня, проходящей через точку В, опустим из точки О перпендикуляр OS на стержень AM. Видно, что

$$AS = AM - OB \cdot \cos \varphi = a(1 - \cos \varphi).$$

Далее находим величину

$$PB = \frac{AO}{\sin \varphi} = \frac{AS}{\sin^2 \varphi} = \frac{a}{1 + \cos \varphi} = AP,$$

откуда следует, что скорость точки В в любой момент времени равна скорости точки А — угловая скорость движения одна и та же, а расстояния от этих точек до мгновенного центра скоростей Р одинаковы.

Чтобы записать уравнения движения прямого угла AME, выберем в качестве полюса точку А. Уравнения движения полюса будут:

$$x_A = 0, \quad y_A = vt.$$

Для определения зависимости угла φ от времени учтем, что слева в (2.45) угловая скорость — это производная по времени от угла φ . Подставим в (2.45) эту производную, получим уравнение (после разделения переменных):

$$\frac{d\varphi}{1 + \cos \varphi} = \frac{v}{a} dt.$$

Это уравнение интегрируется:

$$\operatorname{tg} \frac{\varphi}{2} = \frac{v}{a} t + C,$$

где C — постоянная интегрирования. Поскольку из начальных условий при $t = 0$ угол φ равен нулю, то $C = 0$, и окончательно

$$\varphi = 2 \operatorname{arctg} \left(\frac{v}{a} t \right).$$

Ускорения точек плоской фигуры

Ускорение любой точки плоской фигуры складывается из ускорений, которые точка получает при поступательном и вращательном движениях этой фигуры. Если обозначить точку А за по-

люс, то для произвольной точки М плоской фигуры ее ускорение можно записать в виде

$$\bar{a}_M = \bar{a}_A + \bar{a}_{MA}.$$

Здесь первое слагаемое справа — ускорение полюса, второе — ускорение точки М при ее вращении вокруг полюса. Второе слагаемое определяется так же, как ускорение точки при вращении твердого тела, формулами

$$a_{MA} = MA \cdot \sqrt{\varepsilon^2 + \omega^2}, \quad \operatorname{tg} \mu = \varepsilon / \omega^2, \quad (2.46)$$

где ω и ε — угловая скорость и угловое ускорение фигуры, μ — угол между вектором ускорения точки А и отрезком МА.

Таким образом, ускорение любой точки М плоской фигуры равно геометрической сумме ускорения полюса А и ускорения, которое получает точка М при вращении фигуры вокруг полюса.

На практике ищется не вектор по формулам (1), а его касательная и нормальная составляющие при движении по окружности вокруг точки А. Направления этих составляющих определяются соответственно по касательной к окружности с центром в точке А и радиусом АМ и по радиусу АМ.

Поскольку сам полюс — точка А — тоже может двигаться по некоторой плоской кривой, то для него ускорение представляется как сумма касательного ускорения вдоль траектории и нормального в сторону вогнутости этой траектории.

Таким образом, в общем случае полное ускорение точки М при плоском движении фигуры состоит из четырех слагаемых:

$$\bar{a}_M = \bar{a}_A^\tau + \bar{a}_A^n + \bar{a}_{MA}^\tau + \bar{a}_{MA}^n.$$

Еще раз следует обратить внимание на то, что справа в этом выражении проводится векторное суммирование. Поэтому при решении практических задач очень аккуратно нужно определять направления векторов. Обратите внимание и на то, что касательное и нормальное направления, на которые проектируются составляющие ускорения (τ и n), в первых двух слагаемых и в последних двух слагаемых разные. В первых слагаемых имеется в виду траектория движения полюса, точки А, и для этой траектории и определяются касательное и нормальное направления. Вторые два слагаемых относятся к движению точки М вокруг полюса, точки А, и касательное и нормальное направления отвечают

этому круговому движению. Здесь полезен прием разложения всех суммируемых векторов вдоль осей координат, и затем суммирование одноименных компонент.

Пример 2.22

Центр O колеса, катящегося по прямолинейному рельсу, имеет скорость $v_0 = 1$ м/с и ускорение $a_0 = 2$ м/с². Радиус колеса $R = 2$ м.

Определить ускорение точек B и P , занимающих в данный момент времени положения в соответствии со схемой.

Решение.

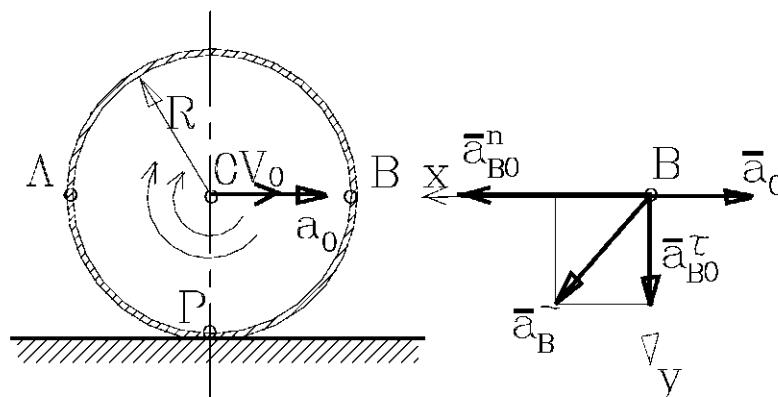
Принимаем точку O за полюс, так как для нее известны скорость и ускорение. Точка касания колеса P является мгновенным центром вращения, поэтому угловая скорость колеса определяется как

$$\omega = \frac{v_0}{R}. \quad (2.47)$$

На рисунке направление вращения колеса показано стрелкой — по часовой стрелке, в соответствии с направлением движения колеса по горизонтальной поверхности вправо. Для определения ускорения углового дифференцируем (2.47) по времени с учетом того, что радиус колеса не меняется. Тогда

$$\varepsilon = \frac{d\omega}{dt} = \frac{1}{R} \frac{dv_0}{dt} = \frac{a_0}{R}.$$

Знаки ускорения и скорости одинаковы, т.е. движение ускоренное (в противном случае можно говорить о замедленном дви-



жении). Когда дифференцируем (2.47) по времени, учитываем, что движение колеса прямолинейное — иначе, когда траектория полюса кривая линия, после дифференцирования получим только касательную составляющую ускорения, а не его полное значение.

Итак, полюс О движется прямолинейно, его ускорение известно, поэтому необходимо получить только ускорения — касательное и нормальное, — которые испытывает точка при ее вращении вокруг полюса. После этого полное ускорение будет

$$\bar{a}_B = \bar{a}_O + \bar{a}_{BO}^\tau + \bar{a}_{BO}^n.$$

Величины ускорений определяются, с учетом равенства $BO = R$, формулами:

$$a_{BO}^\tau = BO \cdot \epsilon = R \cdot \epsilon = 2 \text{ м/с}^2,$$

$$a_{BO}^n = BO \cdot \omega^2 = \frac{v^2}{R} = 5 \text{ м/с}^2.$$

Справа на схеме отдельно показана точка В и показаны направления векторов ускорения — вправо направлено ускорение полюса, вниз — касательное ускорение точки при ее движении вокруг полюса, влево — нормальное ускорение, которое всегда направлено к центру вращения, в нашем случае к точке О.

Для получения полного ускорения спроектируем все полученные ускорения на оси x , y , показанные на схеме. Тогда на ось x в итоге проектируется разность между ускорением полюса и нормальным ускорением, а на ось y — касательное ускорение полностью. Диагональ соответствующего прямоугольника — полное ускорение как векторная сумма всех ускорений — получается по теореме Пифагора

$$a_B = \sqrt{a_{Bx}^2 + a_{By}^2} = \sqrt{(a_{BO}^n - a_O)^2 + (a_{BO}^\tau)^2} = \sqrt{13} \approx 3.6 \text{ (м/с}^2\text{)}.$$

Ускорение точки Р можно найти аналогично. При этом касательная составляющая ускорения точки — за счет вращения вокруг полюса — уравнивается противоположно направленным ускорением полюса, и в итоге ускорение точки В будет состоять только из одной составляющей — нормального ускорения при вращательном движении вокруг полюса. Численно это ускорение равно нормальному ускорению точки В — оно составляет 5 м/с^2 .

Пример 2.23

Центр колеса радиуса r движется вдоль рельса с постоянной скоростью v , так что колесо катится без скольжения. Определить ускорение любой точки колеса.

Решение.

Возьмем за основу решение предыдущей задачи. Там ускорение точек B и P получалось суммированием трех составляющих — ускорения полюса и ускорений касательного и нормального за счет вращения вокруг полюса. В данном случае полюс движется равномерно и прямолинейно, следовательно, его ускорение будет отсутствовать. По причине равномерного вращения колеса и касательное ускорение (вдоль обода колеса) тоже отсутствует. Таким образом, ускорение любой точки обода колеса определяется полностью только нормальной составляющей за счет вращения вокруг оси. Поскольку скорость точек на обode равна v , а радиус равен r , ускорение любой точки будет v^2/r и направлено к оси вращения.

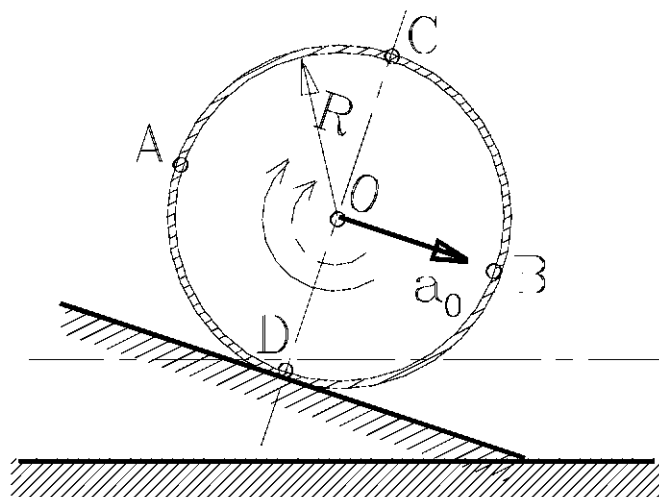
Пример 2.24

Колесо радиуса $R = 0.5$ м катится по прямолинейному склону со скоростью 1 м/с и ускорением 3 м/с². Найти ускорения точек A , B , C , D колеса на концах двух взаимно перпендикулярных диаметров, один из которых параллелен склону.

Решение.

Для центра колеса ускорение известно, поэтому принимаем его за полюс. Двигается он по прямой, поэтому для полюса есть только одна составляющая ускорения, направленная вдоль этой прямой.

Тангенциальные ускорения у всех точек одинаковы и определяются так же, как в примере 39, ускорением центра колеса, т.е. они равны по величине $a_\tau = 3$ м/с². Нормальные ускорения тоже



одинаковы и определяются, как в предыдущей задаче, отношением квадрата скорости к радиусу $v^2/R = 2 \text{ м/с}^2$. Для получения полного ускорения каждой из точек нужно суммировать эти векторные величины с учетом направления каждой из них.

Для точки D ускорение будет иметь единственную составляющую — это нормальное ускорение, равное 2 м/с^2 .

Для точки C будут три составляющие: нормальное вдоль CO, равное 2 м/с^2 , касательное по нормали к CO, равное 3 м/с^2 , и ускорение полюса, заданное как 3 м/с^2 , направленное так же, как и касательное. Суммируем составляющие вдоль касательной — это 6 м/с^2 , и затем по теореме Пифагора считаем полное ускорение

$$a_c = \sqrt{6^2 + 2^2} \approx 6.32(\text{м/с}^2).$$

Для точки A суммируются одинаково направленные — вдоль направления движения центра колеса — нормальное ускорение и ускорение полюса, что составит 5 м/с^2 . Перпендикулярно к ним направлено ускорение касательное, равное 3 м/с^2 . Итоговое ускорение будет

$$a_A = \sqrt{5^2 + 3^2} \approx 5.83(\text{м/с}^2).$$

Наконец, для точки B нормальное ускорение противоположно ускорению полюса, и их сложение с учетом направлений дает 1 м/с^2 . Касательное ускорение направлено перпендикулярно направлению движения и равно 3 м/с^2 . Итоговое ускорение точки B будет

$$a_B = \sqrt{1^2 + 3^2} \approx 3.16(\text{м/с}^2).$$

Пример 2.25

Маховик радиусом R начинает вращаться из состояния покоя равноускоренно. В момент времени $t = t_1$ точка, лежащая на ободу маховика, имеет линейную скорость v_1 .

Найти линейную скорость v_2 , касательное a_τ , нормальное a_n и полное ускорение a в момент времени t_2 для точки, лежащей на расстоянии r от оси вращения.

Решение.

Угловая скорость вращения маховика ω_1 в момент t_1 определяется по формуле

$$\omega_1 = \frac{v_1}{R}.$$

Эта величина для всех точек маховика в данный момент времени одна и та же. Поскольку движение является равноускоренным и начинается с нулевой начальной угловой скоростью, найдем угловое ускорение маховика

$$\varepsilon = \frac{\omega_1}{t_1} = \frac{v_1}{Rt_1}.$$

Эта величина по условию постоянна.

Тогда в момент времени t_2 угловая скорость ω_2 будет

$$\omega_2 = \varepsilon t_2 = \frac{v_1 t_2}{Rt_1}.$$

Для точки, лежащей на расстоянии r от оси вращения, в этот момент линейная скорость v_2 будет

$$v_2 = r\omega_2 = \frac{rv_1 t_2}{Rt_1}.$$

Касательное ускорение точки a_τ можно определить как произведение соответствующего радиуса на угловое ускорение, и оно определяется формулой

$$a_\tau = r\varepsilon = \frac{rv_1}{Rt_1}.$$

Нормальное ускорение точки a_n при известной угловой скорости ω_2 и радиусе r определяется формулой

$$a_n = r\omega_2^2 = \frac{rv_1^2 t_2^2}{R^2 t_1^2}.$$

Наконец, полное ускорение a получается суммированием двух взаимно перпендикулярных касательного и нормального ускорений точки:

$$a = \sqrt{a_\tau^2 + a_n^2} = \frac{rv_1}{Rt_1} \sqrt{1 + \frac{v_1^2 t_2^4}{R^2 t_1^2}}.$$

3 ДИНАМИКА

3.1 Динамика материальной точки

Ускорение \mathbf{a} материальной точки с массой m под действием приложенных к ней сил F_k ($k = 1, 2, \dots, n$) определяется зависимостью

$$m\bar{\mathbf{a}} = \sum_{k=1}^n \bar{\mathbf{F}}_k, \quad (3.1)$$

что в проекциях на оси неподвижных декартовых координат имеет вид

$$m\ddot{x} = \sum_{k=1}^n F_{kx}, \quad m\ddot{y} = \sum_{k=1}^n F_{ky}, \quad m\ddot{z} = \sum_{k=1}^n F_{kz}. \quad (3.2)$$

В проекциях на оси естественного трехгранника (1) можно представить в виде

$$m \frac{dv_\tau}{dt} = \sum_{k=1}^n F_{k\tau}, \quad m \frac{v^2}{\rho} = \sum_{k=1}^n F_{kn}, \quad 0 = \sum_{k=1}^n F_{kb}. \quad (3.3)$$

В последних соотношениях τ означает ось, касательную к траектории, n — главная нормаль, b — бинормаль, ρ — радиус кривизны траектории, v_τ — составляющая скорости вдоль касательной к траектории, v — модуль скорости, индексы у сил обозначают их проекции на соответствующие оси трехгранника. Ноль слева в последнем из соотношений (3.3) означает, что сумма проекций на бинормаль всех сил, приложенных к материальной точке, всегда равна нулю, т.е. траектория располагается так, что равнодействующая всех сил лежит в соприкасающейся плоскости, проведенной в данной точке траектории.

При плоском движении точки в (3.2) и (3.3) останутся по два первых уравнения — для плоской кривой (траектории) в первом случае координата z не вводится, а во втором случае третье соотношение по определению плоского движения выполняется тождественно. При описании плоского движения с использованием полярных координат уравнения типа (3.2), (3.3) принимают вид

$$m(\ddot{r} - r\dot{\phi}^2) = \sum_{k=1}^n F_{kr}, \quad m \frac{1}{r} \frac{d}{dt}(r^2 \dot{\phi}) = \sum_{k=1}^n F_{k\phi}. \quad (3.4)$$

Выбор системы координат и соответствующей формы записи основных уравнений динамики точки зависит от решаемой задачи и определяется удобством использования конкретной системы. Формально все системы координат равноправны, и любую задачу можно решать в любой системе, но на практике обычно легко определяется, какая система координат является предпочтительной.

Первая задача динамики представляет собой определение равнодействующей сил, приложенных к точке, когда известны масса точки и закон ее движения. По существу это задача дифференцирования закона движения и далее алгебраического суммирования.

Вторая задача динамики — определение движения точки по известной массе и заданным силам. Эта задача представляет собой интегрирование соотношений типа (3.2) — (3.4), и в математическом отношении обычно сложнее, нежели первая. Часто вторую задачу динамики называют **основной задачей динамики**.

Первая задача динамики

Если задан закон движения материальной точки, то в **декартовых координатах** это означает, что известны зависимости

$$x = x(t), \quad y = y(t), \quad z = z(t).$$

Тогда проекции сил, вызывающих это движение, определяются по формулам

$$F_x = m\ddot{x}, \quad F_y = m\ddot{y}, \quad F_z = m\ddot{z}.$$

Величина и направление силы определяются обычным образом, как любой вектор по своим составляющим:

$$F = \sqrt{F_x^2 + F_y^2 + F_z^2}, \quad \cos(x, F) = \frac{F_x}{F}, \quad \cos(y, F) = \frac{F_y}{F}, \quad \cos(z, F) = \frac{F_z}{F}.$$

Если задан закон движения в **осях естественного трехгранника** в виде зависимости координаты s , отсчитываемой вдоль траектории от некоторой исходной точки:

$$s = s(t),$$

то с учетом того, что

$$v_\tau = v = ds/dt,$$

проекция сил на оси естественного трехгранника определяются формулами

$$F_\tau = m \frac{dv_\tau}{dt}, \quad F_n = m \frac{v^2}{\rho}, \quad F_b = 0,$$

а величина вектора силы и его направление определяются так же, как и выше:

$$F = \sqrt{F_\tau^2 + F_n^2}, \quad \cos(\tau, F) = \frac{F_\tau}{F}, \quad \cos(n, F) = \frac{F_n}{F}, \quad \cos(b, F) = 0.$$

При задании плоского движения **в полярных координатах**

$$r = f_1(t), \quad \varphi = f_2(t)$$

проекция сил определяются формулами

$$F_r = m(\ddot{r} - r\dot{\varphi}^2), \quad F_\varphi = m \frac{1}{r} \frac{d}{dt}(r^2\dot{\varphi}),$$

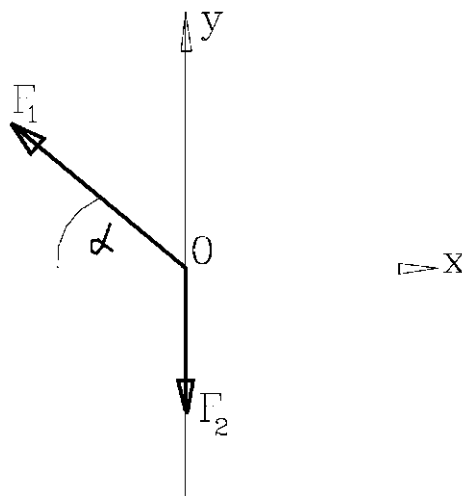
а величина и направление силы

$$F = \sqrt{F_r^2 + F_\varphi^2}, \quad \cos(r, F) = \frac{F_r}{F}, \quad \cos(\varphi, F) = \frac{F_\varphi}{F}.$$

Рассмотрим примеры решения задач.

Пример 3.1

Материальная точка движется под действием двух сил F_1 и F_2 (в соответствии со схемой) вдоль оси Ox . Какова должна быть величина силы F_2 , чтобы точка двигалась по прямой Ox ?



Р е ш е н и е.

Точка будет двигаться по прямой, если равнодействующая сил направлена вдоль этой прямой — в данном случае вдоль оси Ox . Но тогда сумма проекций сил на ось Oy должна быть равна нулю, т.е.

$$F_1 \sin \alpha - F_2 = 0 \Rightarrow F_2 = F_1 \sin \alpha.$$

Пример 3.2

Уравнения движения материальной точки с массой m на плоскости xOy :

$$x = bt, \quad y = ct \quad (b = \text{const}, c = \text{const}).$$

Определить силу, вызывающую такое движение.

Р е ш е н и е.

Проекции силы на оси координат определяются, как было отмечено выше, соотношениями

$$F_x = m\ddot{x} = 0 \quad (\dot{x} = b = \text{const}, \ddot{x} = 0),$$

$$F_y = m\ddot{y} = 0 \quad (\dot{y} = c = \text{const}, \ddot{y} = 0).$$

Следовательно, и сила равна нулю.

Другой способ решения этой задачи сводится к следующему. Уравнения движения после исключения из них времени (параметра) t можно записать в виде соотношения для траектории движения:

$$y = cx / b,$$

но это уравнение прямой линии. Таким образом, заданный закон движения определяет прямолинейное равномерное движение точки (скорость точки постоянна), и по закону инерции такое движение возможно, если сумма сил, действующих на точку, равна нулю.

Пример 3.3

Лифт массой $m = 800$ кг движется вниз с ускорением $a = 0.6g$, где g — ускорение свободного падения (далее принимаем $g = 9.81$ м/с²). Сопротивление движению F составляет 0.2 силы тяжести $P = mg$.

Определить натяжение троса R .

Р е ш е н и е.

Составим уравнение движения лифта. Он движется вниз с известным ускорением. Силы, приложенные к лифту: сила тяжести $P = mg$ (вниз), сила натяжения троса R (вверх), сила сопротивления движению F (вверх, против направления движения). Тогда уравнение движения

$$m\ddot{x} = P - F - R.$$

Слева вторая производная по времени от x — не что иное, как заданное ускорение a . Подставляя в это соотношение все величины из условия задачи, получаем

$$R = P - F - m\ddot{x} = mg - 0.2 \cdot mg - ma = 160g(\text{Н}).$$

Пример 3.4

На палубе корабля стоит человек массой $m = 80$ кг. Корабль совершает колебания в вертикальном направлении с периодом $T = 9$ с и размахом (амплитудой) $A = 0.6$ м.

Определить максимальное и минимальное давление человека на палубу.

Р е ш е н и е.

При отсутствии колебаний корабля давление человека на палубу постоянно и определяется формулой mg . За счет колебаний корабля человек в вертикальной плоскости испытывает ускорения, что меняет его давление на палубу.

Уравнение гармонических колебаний корабля в вертикальном направлении (вдоль оси Oy) можно записать в виде

$$y = A \cos \frac{2\pi t}{T} = 0.6 \cdot \cos \frac{2\pi t}{9} \text{ (м)}.$$

Ускорение получим, продифференцировав это уравнение дважды по времени:

$$a = \ddot{y} = -A \left(\frac{2\pi}{T} \right)^2 \cos \frac{2\pi t}{T}.$$

Максимальное значение величины ускорения будет при значении косинуса, равном плюс-минус 1. Таким образом, максимальное значение ускорения a равно

$$a = \pm A \left(\frac{2\pi}{T} \right)^2 = \pm 0.6 \cdot \left(\frac{2\pi}{9} \right)^2.$$

Тогда давление R человека на палубу определится как

$$R = m(g \pm |a|) = \begin{cases} 808.3 \\ 761.7 \end{cases} \text{ (Н)}.$$

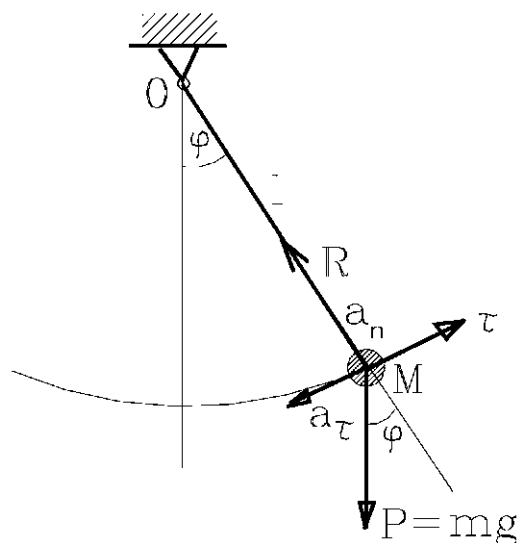
Пример 3.5

Математический маятник массой m и длиной l движется в соответствии с уравнением

$$\varphi = \varphi_0 \cdot \sin kt,$$

где φ — угол отклонения маятника от вертикали, φ_0 — максимальный угол отклонения, постоянная величина, $k = \text{const}$.

Определить натяжение нити.



Р е ш е н и е.

Рассмотрим маятник в произвольном положении, когда нить образует с вертикалью угол φ . Траектория движения маятника — это часть окружности радиуса l , так что касательное ускорение направлено всегда вдоль касательной к этой окружности в сторону положения равновесия, а нормальное ускорение — вдоль нити в сторону точки подвеса.

В положении, показанном на схеме, нить растягивается за счет двух составляющих сил: за счет проекции силы тяжести на направление нити и за счет центробежной силы, определяемой произведением массы m на нормальное ускорение при криволинейном движении маятника по траектории. Это ускорение равно

$$a_n = l\dot{\varphi}^2 = l(\varphi_0 k \cos kt)^2.$$

Тогда натяжение нити в произвольном положении определится как

$$R = mg \cos \varphi + ml\varphi_0^2 k^2 \cos^2 kt.$$

Максимальное натяжение нити T отвечает ее отвесному положению, когда $\varphi = 0$, и равно

$$T = mg(1 + lk^2\varphi_0^2 / g).$$

Пример 3.6

Точка массой m движется по винтовой линии по поверхности цилиндра в соответствии с уравнениями

$$x = r \cdot \cos kt, \quad y = r \cdot \sin kt, \quad z = kbt.$$

Определить суммарное давление точки на поверхность цилиндра.

Р е ш е н и е.

Находим проекции ускорения на оси координат, для чего дважды дифференцируем по времени уравнения движения:

$$\ddot{x} = -rk^2 \cos kt, \quad \ddot{y} = -rk^2 \sin kt, \quad \ddot{z} = 0.$$

Полное ускорение по модулю определяется как

$$a = \sqrt{\ddot{x}^2 + \ddot{y}^2 + \ddot{z}^2} = rk^2.$$

Так как скорость точки постоянна

$$\dot{x} = -rk \sin kt, \quad \dot{y} = rk \cos kt, \quad \dot{z} = kb \Rightarrow$$

$$v = \sqrt{\dot{x}^2 + \dot{y}^2 + \dot{z}^2} = k\sqrt{r^2 + b^2} = \text{const},$$

то касательное ускорение точки равно нулю, и полное ускорение точки, которое определено выше, равно нормальному. Но это значит, что сила F давления точки на поверхность цилиндра равна $F = mk^2r$.

3.2 Вторая (основная) задача динамики точки — определение движения точки по заданным силам

В задачах этого типа необходимо по заданным силам F_k ($k = 1, 2, \dots, n$), приложенным к точке массой m , найти закон движения точки.

Последовательность решения задач:

1. Выбрать систему координат.
2. Составить уравнения движения.
3. Проинтегрировать уравнения движения, определить постоянные интегрирования, найти проекции скорости на оси выбранной системы координат как функции времени.
4. Проинтегрировать уравнения, полученные в п. 3, найти постоянные, определить координаты точки как функцию времени.

В декартовых координатах речь идет об интегрировании системы уравнений вида

$$m\ddot{x} = \sum_{k=1}^n F_{kx}, \quad m\ddot{y} = \sum_{k=1}^n F_{ky}, \quad m\ddot{z} = \sum_{k=1}^n F_{kz}. \quad (3.5)$$

Система имеет шестой порядок по времени (три уравнения, каждое второго порядка), и для определения постоянных интегрирования понадобится 6 дополнительных условий. Эти условия

называются начальными и обычно определяют начальное положение точки и ее начальную скорость. Они записываются в виде

$$\begin{aligned} t = 0: \quad x &= x_0, \quad y = y_0, \quad z = z_0, \\ \dot{x} &= \dot{x}_0, \quad \dot{y} = \dot{y}_0, \quad \dot{z} = \dot{z}_0. \end{aligned} \quad (3.6)$$

После первого интегрирования уравнений (1) результат имеет вид

$$\dot{x} = \varphi_1(t) + C_1, \quad \dot{y} = \varphi_2(t) + C_2, \quad \dot{z}(t) = \varphi_3(t) + C_3,$$

и здесь постоянные C_1, C_2, C_3 определяются из вторых трех соотношений (3.5). После второго интегрирования снова появятся 3 постоянные, которые уже определяются из первых трех условий (3.5).

При плоском движении точки будут лишь два уравнения движения, а число начальных условий — 4. При прямолинейном движении точки (одномерное движение) уравнение движения будет одно, а число начальных условий равно двум.

Силы, действующие на точку, в общем случае могут быть функциями времени, координат, скорости и ускорения точки, так что система уравнений движения может быть записана в виде

$$\begin{aligned} m\ddot{x} &= F_x(t, x, y, z, \dot{x}, \dot{y}, \dot{z}, \ddot{x}, \ddot{y}, \ddot{z}), \\ m\ddot{y} &= F_y(t, x, y, z, \dot{x}, \dot{y}, \dot{z}, \ddot{x}, \ddot{y}, \ddot{z}), \\ m\ddot{z} &= F_z(t, x, y, z, \dot{x}, \dot{y}, \dot{z}, \ddot{x}, \ddot{y}, \ddot{z}). \end{aligned} \quad (3.7)$$

Пример 3.7

Материальная точка брошена вертикально вверх с начальной скоростью v_0 . Определить, на какой высоте h скорость точки уменьшится вдвое, если сила сопротивления воздуха R пропорциональна квадрату скорости:

$$R = -k^2 m (dx/dt)^2,$$

где $k^2 = \text{const}$.

Решение.

На брошенную вверх точку действуют две силы — сила тяжести (вниз) и сила сопротивления воздуха, которая тоже действует вниз, против направления движения. Тогда уравнение дви-

жения точки можно записать в проекции на вертикальную ось x , направленную вверх, в виде:

$$m\ddot{x} = -mg - k^2 m\dot{x}^2 \Rightarrow \ddot{x} = -(g + k^2 \dot{x}^2). \quad (3.8)$$

При этом начальные условия имеют вид

$$t = 0: \quad x = 0, \quad dx/dt = v_0. \quad (3.9)$$

Домножим обе части этого уравнения на dx , и учтем, что

$$\ddot{x}dx = \frac{d\dot{x}}{dt}dx = d\dot{x} \frac{dx}{dt} = \dot{x}d\dot{x},$$

тогда после подстановки этого выражения в (3.8) и разделения переменных получим

$$\frac{\dot{x}d\dot{x}}{g + k^2 \dot{x}^2} = -dx,$$

что после интегрирования дает

$$\frac{1}{2k^2} \ln(g + k^2 \dot{x}^2) = -x + C,$$

а постоянная интегрирования C определяется с использованием (3.9):

$$C = \frac{1}{2k^2} \ln(g + k^2 v_0^2),$$

и тогда получаем

$$x = \frac{1}{2k^2} \ln \frac{g + k^2 v_0^2}{g + k^2 \dot{x}^2}. \quad (3.10)$$

Это соотношение и дает искомую связь между положением точки — координатой x — и ее скоростью. Так, задаваясь значениями $\dot{x} = v_0/2$, $x = h$, получим

$$h = \frac{1}{2k^2} \ln \left(4 \frac{g + k^2 v_0^2}{4g + k^2 v_0^2} \right).$$

Пример 3.8

Из точки M_0 , расположенной на высоте h над поверхностью Земли, вылетает точка массой m с начальной горизонтальной скоростью v_0 .

Пренебрегая сопротивлением воздуха, определить траекторию полета точки, дальность полета и скорость точки в момент падения на Землю.

Решение.

Выберем систему координат следующим образом: ось Ox вправо, ось Oy — вертикально вверх. Тогда начальные условия можно записать в виде:

$$t = 0 : x = 0, y = h, \dot{x} = v_0, \dot{y} = 0.$$

В проекциях на оси выбранной системы координат уравнения движения имеют вид:

$$m\ddot{x} = 0, \quad m\ddot{y} = -mg \Rightarrow \ddot{x} = 0, \quad \ddot{y} = -g.$$

Интегрируем первое из этих уравнений. Тогда с учетом начальных условий получаем:

$$\dot{x} = v_0. \quad (3.11)$$

Интегрируя это во второй раз, с учетом начального условия для x получим

$$x = v_0 t. \quad (3.12)$$

Второе уравнение интегрируем первый раз, получаем с учетом начального условия для соответствующей составляющей (вертикальной) скорости:

$$\dot{y} = -gt. \quad (3.13)$$

После второго интегрирования по времени этого равенства с учетом начального условия получаем

$$y = h - \frac{gt^2}{2}. \quad (3.14)$$

По существу, равенства (3.12) и (3.14) дают описание траектории движения в параметрической форме:

$$x = v_0 t, \quad y = h - \frac{gt^2}{2}. \quad (3.15)$$

Исключаем отсюда параметр t — время, — получим уравнение траектории в явной форме

$$y = h - \frac{g}{2v_0^2} x^2 \text{ —}$$

это уравнение параболы, ветви которой направлены вниз.

Дальность полета L определится из условия, что в момент падения $y = 0$. Тогда

$$L = v_0 \sqrt{\frac{2h}{g}}.$$

Для нахождения скорости точки в момент T падения точки сначала определим этот момент из условия $y = 0$:

$$T = \sqrt{\frac{2h}{g}}.$$

Тогда составляющие скорости точки в этот момент времени будут из соотношений (3.12) и (3.14):

$$\dot{x}_T = v_0, \dot{y}_T = -\sqrt{2gh},$$

а модуль скорости

$$v_T = \sqrt{\dot{x}_T^2 + \dot{y}_T^2} = \sqrt{v_0^2 + 2gh}.$$

Направление скорости можно определить обычным образом через направляющие косинусы, отнеся соответствующие составляющие скорости к ее полной величине.

Пример 3.9

Материальная точка m получает начальную скорость v_0 и движется в среде, сопротивление которой движению пропорционально корню квадратному из скорости, коэффициент пропорциональности R .

Определить время T до остановки точки и путь S , пройденный ей к этому моменту.

Р е ш е н и е.

Дифференциальное уравнение движения точки и далее очевидные преобразования будут выглядеть следующим образом:

$$m\ddot{x} = -R\sqrt{\dot{x}} \Rightarrow m \frac{d\dot{x}}{dt} = -R\sqrt{\dot{x}} \Rightarrow$$

$$m \frac{d\dot{x}}{\sqrt{\dot{x}}} = -Rdt \Rightarrow m \cdot 2\sqrt{\dot{x}} = -Rt + C_1.$$

Постоянную интегрирования определим из начальных условий:

$$t = 0: \quad x = 0, \quad \dot{x} = v_0,$$

так что

$$C_1 = m \cdot 2\sqrt{v_0},$$

и в итоге закон изменения скорости со временем можно записать:

$$2m(\sqrt{v_0} - \sqrt{\dot{x}}) = Rt.$$

Момент остановки T можно определить, положив текущее значение скорости точки равным нулю. Тогда

$$T = \frac{2m\sqrt{v_0}}{R}.$$

Для определения пути, пройденного точкой до остановки, запишем уравнение движения в виде

$$m \frac{d\dot{x}}{dt} = -R\sqrt{\dot{x}},$$

и домножим затем обе части этого уравнения на dx и разделим на радикал, стоящий справа. Тогда

$$m \frac{dx}{dt} \frac{d\dot{x}}{\sqrt{\dot{x}}} = -Rdx \Rightarrow m\sqrt{\dot{x}}d\dot{x} = -Rdx.$$

Интегрируем это уравнение по времени, получаем

$$m \frac{2}{3} \sqrt{\dot{x}^3} = -Rx + C_2.$$

Постоянная интегрирования снова определяется из начальных условий для скорости и положения точки:

$$C_2 = \frac{2}{3} m \sqrt{v_0^3},$$

и окончательно

$$Rx = \frac{2}{3} m (\sqrt{v_0^3} - \sqrt{\dot{x}^3}).$$

Тогда расстояние S , пройденное точкой до остановки, отвечает нулевому значению скорости, когда в скобке второй член обращается в ноль. Тогда

$$S = \frac{2m}{3R} \sqrt{v_0^3}.$$

Пример 3.10

Тело массой m падает на Землю с большой высоты h , причем сила тяжести в этом случае обратно пропорциональна квадрату расстояния тела от центра Земли. Начальная скорость падения равна нулю.

Определить скорость падения, не принимая во внимание сопротивление воздуха. Сравнить полученное значение скорости падения со случаем, когда ускорение свободного падения постоянно и равно 9.81 м/с^2 .

Решение.

Сила F , действующая на точку при ее падении, по условию определяется выражением

$$F = -k \frac{mM}{x^2},$$

что отвечает формулировке закона всемирного тяготения Ньютона. Обозначим $\mu = kM$, тогда уравнение движения точки будет

$$m\ddot{x} = -\mu m / x^2.$$

Умножим обе части этого равенства на dx , получим тогда

$$\frac{dv}{dt} dx = -\frac{\mu}{x^2} dx \Rightarrow v dv = -\mu \frac{dx}{x^2}.$$

Это соотношение интегрируется:

$$\frac{v^2}{2} + C = \frac{\mu}{x}.$$

Постоянную интегрирования определим из начального условия: падение начинается с нулевой скоростью с расстояния от центра Земли $h + R$, т.е.

$$t = 0: x = R + h, v_0 = 0.$$

Тогда

$$C = \mu/(h + R),$$

и зависимость скорости от координаты x принимает вид

$$v^2 = 2\mu \left(\frac{1}{x} - \frac{1}{h + R} \right) \Rightarrow v = -\sqrt{2\mu \left(\frac{1}{x} - \frac{1}{h + R} \right)}.$$

Знак минус справа взят потому, что падение вниз направлено против положительного направления оси x . При $h \rightarrow \infty$ можно получить выражение скорости при $x = R$ (это и есть поверхность Земли):

$$v = -\sqrt{\frac{2\mu}{R}} = -\sqrt{2gR} \approx -11000(\text{м/с}),$$

Если же принять ускорение постоянным, то и скорость падения получится бесконечной.

Следует отметить, что полученное значение скорости отвечают так называемой **второй космической скорости**: это та величина скорости, которую нужно придать материальной точке, чтобы она уже не вернулась на Землю и ушла в бесконечность.

Несвободное движение материальной точки

В большинстве случаев задается кривая, по которой движется точка, и кроме активных сил, приложенных к точке и вызывающих ее движение, на нее действуют силы реакции. Если кривая гладкая, то сила реакции всегда направлена вдоль нормали к кривой. При учете трения появляются нормальная и касательная составляющие.

При движении по заданной кривой удобно использовать естественный (траекторный) способ описания движения. С учетом трения уравнения движения можно записать в виде

$$m \frac{dv}{dt} = F_\tau - fN, \quad m \frac{v^2}{\rho} = F_n + N_n, \quad 0 = F_b + N_b. \quad (3.16)$$

В правой части первого уравнения при движении по гладкой кривой второе слагаемое обращается в нуль. Здесь приняты обозначения: N — нормальная реакция, f — коэффициент трения, N_n ,

N_b — проекции нормальной реакции N на главную нормаль и бинормаль.

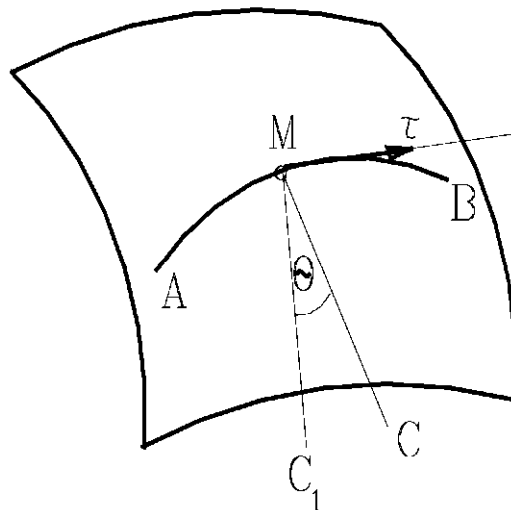
Если точка движется по поверхности, заданной уравнением

$$f(x, y, z) = 0,$$

то рассмотрим траекторию движения, начало которой находится в точке A . Возьмем произвольное положение точки на траектории и обозначим его M . Пусть главная нормаль траектории точки M направлена по линии MC_1 , а радиус кривизны ее равен ρ . Между этим радиусом и радиусом кривизны поверхности в этой же точке R (это радиус кривизны нормального сечения поверхности, касающегося τ) существует зависимость, полученная в 1785 г. французским математиком Менье:

$$\rho = R \cos \Theta. \quad (3.17)$$

Здесь угол Θ образован соприкасающейся плоскостью траектории движения точки и нормалью к поверхности. Если спроектируем направление главной нормали MC_1 на плоскость, касательную к поверхности в точке M , получим прямую Mb , которая определит направление бинормали.



Таким образом определяются оси так называемого естественного трехгранника — касательная ось $M\tau$ (или просто ось τ), главная нормаль $n = MC$ и бинормаль Mb . В этих осях уравнения основного закона динамики имеют вид:

$$m \frac{dv}{dt} = F_\tau, \quad m \frac{v^2}{\rho} \sin \Theta = F_b, \quad m \frac{v^2}{\rho} \cos \Theta = F_n + N. \quad (3.18)$$

Здесь F_τ , F_n , F_b — проекции силы F на оси естественного трехгранника, N — нормальная реакция поверхности. Входящая в эти соотношения величина

$$\frac{\rho}{\sin \Theta} = \rho_1 \quad (3.19)$$

называется радиусом геодезической кривизны. С учетом (3.17) система (3.18) может быть записана в виде

$$m \frac{dv}{dt} = F_\tau, \quad m \frac{v^2}{\rho_1} = F_b, \quad m \frac{v^2}{R} = F_n + N. \quad (3.20)$$

Отсюда следует, что проекция ускорения на нормаль к поверхности не является нормальным ускорением точки — последнее направлено по главной нормали к траектории, т.е. лежит в соприкасающейся плоскости. В общем случае эта плоскость не совпадает с плоскостью, проходящей через нормаль к поверхности и касательную к траектории.

Только в случае отсутствия активных сил ускорение точки при ее движении по поверхности лежит в плоскости, проходящей через нормаль и касательную к траектории — это следует из последнего уравнения (3.20) при $F_\tau = 0$. Но это значит, что в этом частном случае главная нормаль к траектории в каждой ее точке совпадает с нормалью к поверхности. Линия на поверхности, у которой в любой точке ее главная нормаль совпадает с нормалью к поверхности, называется геодезической линией. Таким образом, точка движется по поверхности в отсутствие активных сил всегда по геодезической линии. Известно, что такая линия является кратчайшим расстоянием между двумя точками на поверхности. На шаре геодезическая линия — это дуга большого круга (часть окружности, которая получается при сечении шара плоскостью, проходящей через центр шара). На круговом цилиндре или круговом конусе геодезические линии — это винтовые линии.

При отсутствии активных сил и при наличии трения основной закон динамики в проекциях на оси естественного трехгранника имеет вид:

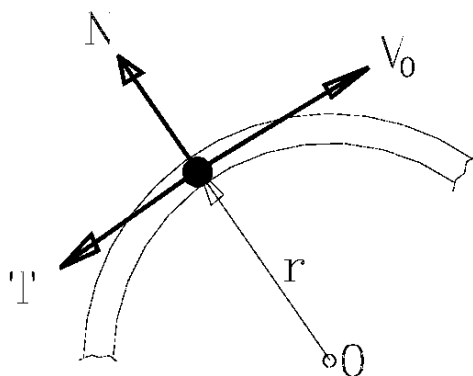
$$m \frac{dv}{dt} = -fN, \quad m \frac{v^2}{\rho} = N. \quad (3.21)$$

Таким образом, в этом случае из трех уравнений движения остается только два — в проекциях на касательную ось и на главную нормаль. Третье уравнение — в проекции на бинормаль — выполняется тождественно, поскольку активные силы в проекции на эту ось (см. (3.20)) равны нулю.

Пример 3.11

Материальная точка m движется между двумя шаровыми оболочками с начальной скоростью v_0 . Радиус-вектор точки — r . Коэффициент трения равен f .

Определить путь, который точка пройдет до полной остановки.



Решение.

В этой задаче связь относится к так называемым удерживающим связям, т.е. не освобождающим точку при любом ее движении. Примером неудерживающей связи может быть нить, которая при движении к точке подвеса не действует на оболочку, или поверхность в виде одной оболочки шара, с которой точка при ее движении может соскользнуть.

Основные уравнения динамики можно записать в виде, отвечающем случаю отсутствия активных сил, с учетом того, что нормальная реакция поверхности направлена к центру кривизны, в данном случае к центру шара — точке O . В проекциях на главную нормаль, совпадающую с радиусом шара, и на касательную эти уравнения будут:

$$m \frac{dv}{dt} = -T = -fN, \quad m \frac{v^2}{r} = N.$$

Исключая из первого уравнения величину N и подставляя ее во второе уравнение, получаем

$$\frac{dv}{dt} = -f \frac{v^2}{r} \Rightarrow \frac{dv}{v^2} = -\frac{f}{r} dt \Rightarrow d\left(\frac{1}{v}\right) = \frac{f}{r} dt.$$

После интегрирования этого соотношения для определения постоянной интегрирования используем начальное условие:

$$t = 0: \quad v = v_0.$$

Тогда для скорости получим выражение:

$$v = \frac{v_0}{1 + \frac{fv_0 t}{r}}. \quad (3.22)$$

Из этого выражения следует, что движение будет продолжаться неограниченное время. В самом деле, чтобы скорость обратилась в ноль, при любом ненулевом значении числителя дроби в правой части необходимо, чтобы знаменатель дроби устремился к бесконечности, но для этого необходимо $t \rightarrow \infty$. Соответственно бесконечным будет и путь, пройденный точкой. В самом деле, если $ds = v \cdot dt$, то пройденный путь находим из интегрирования (3.22):

$$S = v_0 \int_0^{\infty} \frac{dt}{1 + \frac{fv_0 t}{r}} = \left| \frac{r}{f} \ln \left(1 + \frac{fv_0 t}{r} \right) \right|_{t=0}^{t=\infty} = \infty.$$

С уменьшением скорости уменьшается и трение (вместе с уменьшением нормальной реакции), поэтому и получается столь неожиданный на первый взгляд результат.

* * *

Несвободное движение точки можно изучать с использованием декартовых координат. Для движения точки по идеально гладкой поверхности дифференциальные уравнения движения можно записать в виде:

$$\begin{aligned}
m\ddot{x} &= F_x + N \cdot \cos(N, x), \\
m\ddot{y} &= F_y + N \cdot \cos(N, y), \\
m\ddot{z} &= F_z + N \cdot \cos(N, z).
\end{aligned}
\tag{3.23}$$

Здесь F — равнодействующая активных сил, расписанная в проекциях на соответствующие оси, N — нормальная реакция поверхности. К этим уравнениям необходимо добавить уравнение поверхности

$$f(x, y, z) = 0. \tag{3.24}$$

Входящие в эти формулы направляющие косинусы определяются равенствами

$$\begin{aligned}
\cos(N, x) &= \frac{\partial f / \partial x}{\Delta f}, \quad \cos(N, y) = \frac{\partial f / \partial y}{\Delta f}, \quad \cos(N, z) = \frac{\partial f / \partial z}{\Delta f}, \\
\text{где } \Delta f &= \sqrt{\left(\frac{\partial f}{\partial x}\right)^2 + \left(\frac{\partial f}{\partial y}\right)^2 + \left(\frac{\partial f}{\partial z}\right)^2}.
\end{aligned}
\tag{3.25}$$

Из трех уравнений (3.23) и уравнения (3.24) можно определить координаты точки x, y, z и реакцию N .

Если рассматривается движение точки по пространственной кривой, которая может быть задана как пересечение двух поверхностей

$$f_1(x, y, z) = 0, \quad f_2(x, y, z) = 0, \tag{3.26}$$

то при движении точки под действием активной силы F и реакций N_1, N_2 двух поверхностей уравнения будут:

$$\begin{aligned}
m\ddot{x} &= F_x + N_1 \cdot \cos(N_1, x) + N_2 \cdot \cos(N_2, x), \\
m\ddot{y} &= F_y + N_1 \cdot \cos(N_1, y) + N_2 \cdot \cos(N_2, y), \\
m\ddot{z} &= F_z + N_1 \cdot \cos(N_1, z) + N_2 \cdot \cos(N_2, z).
\end{aligned}
\tag{3.27}$$

Косинусы, входящие в эти формулы, определяются по аналогии с предыдущим случаем.

Присоединяя к трем уравнениям движения (3.27) уравнения поверхностей (3.26) (уравнение линии), получаем систему уравнений для определения координат точки x, y, z и реакций поверхностей N_1, N_2 .

При движении материальной точки по заданной плоской кривой, определенной уравнением

$$y = f(x),$$

под действием силы F , лежащей в плоскости кривой, реакция связи направлена по нормали к траектории.

Уравнения движения в этом случае будут

$$\begin{aligned} m\ddot{x} &= F_x + N \cdot \cos(N, x), \\ m\ddot{y} &= F_y + N \cdot \cos(N, y), \end{aligned} \quad (3.28)$$

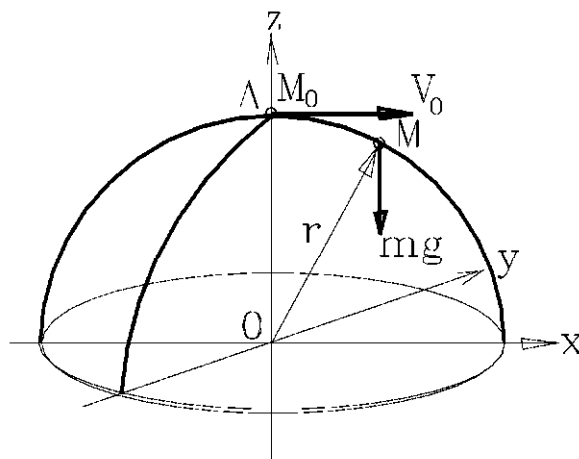
где $\cos(N, x) = -\frac{dy}{ds}$, $\cos(N, y) = \frac{dx}{ds}$, $ds = \sqrt{(dx)^2 + (dy)^2}$.

Вместе с уравнением кривой уравнения движения составляют систему трех уравнений для определения трех величин: x , y , N .

Пример 3.12

Материальная точка движется по поверхности неподвижного полушара под действием силы тяжести mg . В момент времени $t = 0$ горизонтальная скорость точки, которая находится на вершине шара, равна v_0 и направлена вдоль Ox . Радиус шара равен r .

Найти реакцию шара и место, где точка сойдет с его поверхности.



Решение.

Уравнение поверхности шара имеет вид

$$f = x^2 + y^2 + z^2 - r^2 = 0. \quad (3.29)$$

Проекции активной силы — в нашем случае силы тяжести — на оси координат равны

$$F_x = 0, \quad F_y = 0, \quad F_z = -mg.$$

Дифференциальные уравнения движения имеют вид

$$\begin{aligned} m\ddot{x} &= F_x + N \frac{\partial f / \partial x}{\Delta}, \\ m\ddot{y} &= F_y + N \frac{\partial f / \partial y}{\Delta}, \\ m\ddot{z} &= F_z + N \frac{\partial f / \partial z}{\Delta}. \end{aligned} \quad (3.30)$$

Из (3.29) следует, что

$$\frac{\partial f}{\partial x} = 2x, \quad \frac{\partial f}{\partial y} = 2y, \quad \frac{\partial f}{\partial z} = 2z,$$

$$\Delta = \sqrt{\left(\frac{\partial f}{\partial x}\right)^2 + \left(\frac{\partial f}{\partial y}\right)^2 + \left(\frac{\partial f}{\partial z}\right)^2} = \pm 2\sqrt{x^2 + y^2 + z^2} = \pm 2r.$$

Подставляя эти выражения в (3.30), находим

$$m\ddot{x} = N \frac{x}{r}, \quad m\ddot{y} = N \frac{y}{r}, \quad m\ddot{z} = N \frac{z}{r} - mg. \quad (3.31)$$

По направлению начальной скорости и условий симметрии можно считать, что движение точки будет происходить в плоскости $y = 0$.

Для определения нормальной реакции шара составим дифференциальное уравнение движения точки в проекции на нормаль к поверхности шара:

$$\frac{mv^2}{r} = mg \cos \varphi - N, \quad (\cos \varphi = z/r) \Rightarrow \quad (3.32)$$

$$N = mg \frac{z}{r} - \frac{mv^2}{r}.$$

Входящая сюда величина квадрата скорости может быть получена как сумма квадратов составляющих скорости вдоль осей Ox и Oz (вдоль Oy скорость равна нулю). Тогда

$$v^2 = \dot{x}^2 + \dot{z}^2 \Rightarrow \frac{d}{dt} v^2 = 2\dot{x}\ddot{x} + 2\dot{z}\ddot{z},$$

а сюда вместо вторых производных по времени в правой части подставим их значения из уравнений (3.33). Тогда

$$\frac{d}{dt} v^2 = \frac{2\dot{x}Nx}{mr} + 2\dot{z}\left(\frac{Nz}{mr} - g\right) = \frac{N}{mr}(2x\dot{x} + 2z\dot{z}) - 2g\dot{z}. \quad (3.33)$$

Уравнение траектории точки — это линия большого круга на поверхности шара:

$$x^2 + y^2 = r^2 \Rightarrow 2x\dot{x} + 2z\dot{z} = 0 -$$

последнее равенство получается, если продифференцировать по времени уравнение траектории.

Но тогда из (3.33) следует

$$\frac{d}{dt} v^2 + 2g\dot{z} = 0 \Rightarrow \frac{d}{dt} (v^2 + 2gz) = 0,$$

$$\text{откуда} \quad v^2 + 2gz = C. \quad (3.34)$$

Для определения постоянной C сформулируем начальные условия:

$$t = 0: \quad \dot{x} = v_0, \quad \dot{z} = 0, \quad x = 0, \quad z = r,$$

откуда получим

$$C = v_0^2 + 2gr.$$

Тогда из (3.34)

$$v^2 = v_0^2 + 2g(r - z).$$

Зная скорость v , можем теперь из (3.32) определить значения реакции N :

$$N = mg \frac{z}{r} - 2mg(1 - z/r) - \frac{mv_0^2}{r} = m \left(\frac{3gz}{r} - 2g - \frac{v_0^2}{r} \right). \quad (3.35)$$

Точка оторвется от поверхности шара в тот момент, когда нормальная реакция обратится в ноль:

$$\frac{3gz}{r} - 2g - \frac{v_0^2}{r} = 0 \Rightarrow z = \frac{2}{3}r + \frac{v_0^2}{3g}.$$

Если начальная скорость точки нулевая (движение начинается с ничтожно малой скоростью), то точка при таком движении оторвется от поверхности шара при $z = 2r/3$.

Если напротив, задаться требованием, чтобы точка оторвалась от поверхности сразу после начала движения, то нужно задать $z = r$, и тогда начальная скорость, необходимая для такого отрыва, определится как

$$v_0 = \sqrt{gr}.$$

3.3 Колебания

Свободные колебания

Свободные колебания возникают при движении материальной точки только под действием восстанавливающей силы. Уравнение такого движения имеет вид:

$$\ddot{x} + k^2 x = 0, \quad (k^2 = c/m), \quad (3.36)$$

где c — коэффициент упругости, m — масса точки, x — отклонение точки от ее равновесного положения.

Решение этого уравнения в общем виде записывается:

$$x = A \sin(kt + \alpha), \quad (3.37)$$

а движение, описываемое таким законом, носит название гармонических колебаний. В (3.37) A — амплитуды колебаний, k — круговая частота колебаний (число колебаний точки за 2π секунд), α — так называемая начальная фаза. Амплитуда и начальная фаза определяются из начальных условий:

$$t = 0: \quad x = x_0, \quad \dot{x} = \dot{x}_0. \quad (3.38)$$

Тогда

$$A = \sqrt{x_0^2 + \frac{\dot{x}_0^2}{k^2}}, \quad \operatorname{tg} \alpha = \frac{kx_0}{\dot{x}_0}. \quad (3.39)$$

Круговая частота полностью определяется массой точки и упругостью пружины, и от начальных условий не зависит.

Период колебаний T — наименьший промежуток времени, через который точка имеет те же координату и скорость:

$$T = \frac{2\pi}{k} = 2\pi \sqrt{\frac{m}{c}}.$$

Колебания при наличии вязкого сопротивления

Сопротивление называется вязким, если его величина пропорциональна скорости движения точки в среде. Уравнение такого движения имеет вид

$$\ddot{x} + 2b\dot{x} + k^2 x = 0 \quad (2b = F/m), \quad (3.40)$$

где F — сила сопротивления движению при скорости, равной единице.

При малых сопротивлениях ($b \ll k$) материальная точка совершает так называемые затухающие колебания по закону

$$x = Ae^{-bt} \sin(\sqrt{k^2 - b^2} \cdot t + \alpha), \quad (3.41)$$

откуда сразу видно, что при $t \rightarrow \infty$ величина x стремится к нулю, потому такие движения и называются затухающими.

При тех же начальных условиях (3.38) амплитуда и начальная фаза в (3.41) определяются формулами

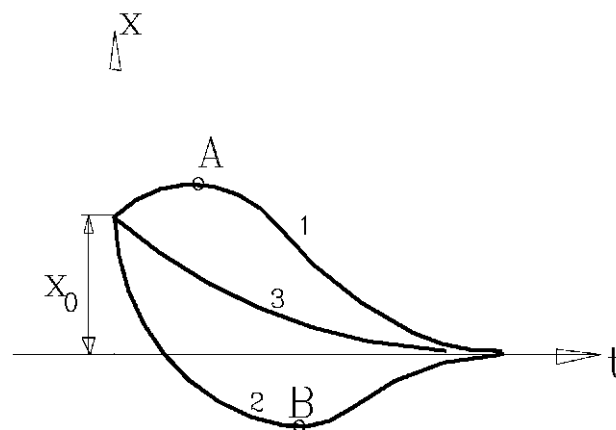
$$A = \sqrt{x_0^2 + \frac{(\dot{x}_0 + bx_0)^2}{k^2 - b^2}}, \quad \operatorname{tg} \alpha = \frac{x_0 \sqrt{k^2 - b^2}}{\dot{x}_0 + bx_0}. \quad (3.42)$$

Строго говоря, движение, описываемое (6), не является периодическим, так как амплитуда его убывает со временем по экспоненте. Однако по аналогии со свободными колебаниями здесь так же вводятся круговая частота, амплитуда и период колебаний.

При больших сопротивлениях ($b > k$) материальная точка совершает затухающее неперiodическое («аперiodическое» — такой термин чаще используется) движение по закону

$$x = e^{-bt} (C_1 e^{\sqrt{b^2 - k^2} \cdot t} + C_2 e^{-\sqrt{b^2 - k^2} \cdot t}).$$

Такое движение в зависимости от начальных условий характеризуется кривыми 1, 2, 3. Во всех случаях движение быстро затухает.



Пример 3.13

Под действием груза, подвешенного к пружине, пружина удлинилась на величину $d = 5$ см. В начальный момент времени грузу, который находится в равновесии, сообщается скорость $v_0 = 28$ см/сек, направленная вертикально вверх.

Найти закон колебаний груза.

Решение.

Направим ось Ox вертикально вниз, причем начало отсчета поместим в положении статического равновесия груза.

В положении равновесия $x = d$ вес груза уравновешен натяжением пружины:

$$P = c \cdot d. \quad (3.43)$$

Начальные условия движения груза имеют вид

$$t = 0: \quad x = x_0 = 0, \quad \dot{x} = -v_0 = -28(\text{см/с}), \quad (3.44)$$

причем знак минус взят потому, что начальная скорость направлена вверх, а ось Ox мы направили вниз.

Пружина в положении исходного равновесия растянута на величину d . При дополнительном растяжении пружины на величину x сила упругости F будет уравновешивать вес тела и сообщать движение телу, при этом ускорение тела и сила тяжести направлены в разные стороны (при сжатии пружины — в одну). Таким образом,

$$m\ddot{x} - P = F = -c(x + d),$$

что с учетом равенства (3.43) приводит к уравнению свободных колебаний:

$$\ddot{x} + k^2x = 0, \quad (k^2 = c/m). \quad (3.45)$$

Поскольку коэффициент упругости пружины c не задан, то величина k^2 не определяется сразу. Используем (1) в виде

$$m \cdot g = c \cdot d,$$

откуда

$$c = m \cdot g/d, \quad k^2 = g/d.$$

Таким образом, решение уравнения (3.45) имеет вид

$$x = C_1 \cos kt + C_2 \sin kt. \quad (3.46)$$

Постоянные C_1 и C_2 определяются из начальных условий. Одно из них используется непосредственно подстановкой в (3.44) выражения (3.46), а второе, записанное в скоростях, после дифференцирования (3.46) по времени. В итоге получается

$$C_1 = 0, \quad C_2 = \dot{x}_0/k,$$

а решение в соответствии с уравнением (3.46) окончательно принимает вид

$$x = \frac{\dot{x}_0}{k} \sin kt.$$

Подставляя в полученные выражения числовые данные, получим

$$k = 14 \text{ рад/с}, \quad C_2 = -2 \text{ см},$$

и груз совершает гармонические колебания по формуле

$$x = -2 \sin 14t = 2 \sin(14t + \pi).$$

Амплитуда колебаний 2 см, начальная фаза $\alpha = \pi$, круговая частота колебаний $k = 14$ рад/с. Период колебаний можно вычислить по формуле

$$T = \frac{2\pi}{k} = 2\pi/14 \approx 0,45(\text{с}).$$

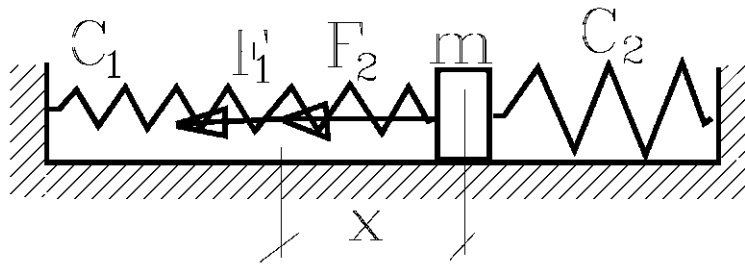
Пример 3.14

Груз массой $m = 1$ кг лежит на гладкой горизонтальной поверхности и справа и слева скреплен с пружинами жесткостью $c_1 = 4$ Н/см и $c_2 = 5$ Н/см. В положении равновесия обе пружины не деформированы.

Найти уравнение движения груза и период его колебаний, если в начальный момент времени он смещен из положения равновесия вправо на 4 см и сообщена в том же направлении начальная скорость 90 см/с.

Решение.

Направим ось Ox вправо, начало отсчета принимаем в положении равновесия груза. Начальные условия запишем в соответствии с данными задачи в виде:



$$t = 0: x_0 = 4 \text{ (см)}, \quad \dot{x}_0 = 90 \text{ (см/с)}.$$

Пусть груз изображен в положении, смещенном относительно начального вправо на величину x , и движется в сторону роста x . При этом правая пружина сжимается, а сила ее упругости F_2 направлена влево. Левая пружина растягивается, а сила ее упругости F_1 тоже направлена влево. Величины сил пропорциональны смещению груза x и определяются равенствами

$$F_1 = -c_1 \cdot x, \quad F_2 = -c_2 \cdot x.$$

Что касается силы тяжести и уравновешивающей ее реакции опоры, они направлены перпендикулярно направлению движения, и их в уравнения движения можно не включать. Тогда итоговое уравнение движения записывается в виде

$$m\ddot{x} = F_1 + F_2, \Rightarrow m\ddot{x} = -(c_1 + c_2) \cdot x. \quad (3.47)$$

Из (3.47) следует, что обе пружины можно заменить одной эквивалентной пружиной, жесткость которой равна сумме жесткости двух пружин. Тогда уравнение колебаний принимает так называемый канонический вид

$$\ddot{x} + k^2 x = 0, \quad k^2 = \frac{c_1 + c_2}{m}.$$

Подставляя в уравнение и в начальные условия данные задачи, получаем

$$k = \sqrt{\frac{c_1 + c_2}{m}} = 30 \text{ (рад/с)},$$

$$A = \sqrt{x_0^2 + \frac{\dot{x}_0^2}{k^2}} = 5 \text{ (см)},$$

$$\alpha = \arctg \frac{kx_0}{\dot{x}_0} = \arctg \frac{4}{3} = 0.92 \text{ (рад)},$$

где α — начальная фаза колебаний.

Итак, закон колебаний определяется формулой

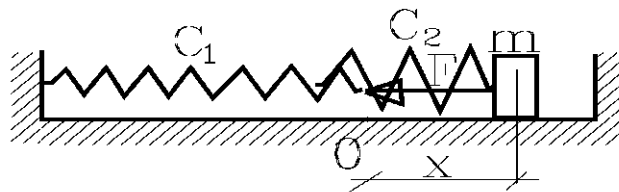
$$x = 5 \sin(30t + 0,92) (\text{см}),$$

причем период колебаний определяется

$$T = \frac{2\pi}{k} = \frac{2\pi}{30} = 0,21 (\text{с}).$$

Пример 3.15

Решить предыдущую задачу при условии, что пружины соединены последовательно и обе действуют на груз слева.



Решение.

Для построения уравнения нужно найти жесткость пружины, эквивалентной двум последовательно соединенным. Суммарное удлинение пружин равно смещению груза $|x|$, и если условно вводимая жесткость эквивалентной пружины равна c , то

$$|x| = F/c. \quad (3.48)$$

Сумма удлинений обеих пружин равна

$$|x| = |x_1| + |x_2|. \quad (3.49)$$

Так как для последовательно соединенных пружин растягивающая (или сжимающая) сила одна и та же, то

$$|x_1| = F/c_1, \quad |x_2| = F/c_2. \quad (3.50)$$

Подставляя (3.48) и (3.50) в (3.49), получаем

$$\frac{1}{c} = \frac{1}{c_1} + \frac{1}{c_2}. \quad (3.51)$$

Таким образом, упругость (жесткость) эквивалентной пружины c определяется из (3.51). Она равна

$$c = \frac{c_1 c_2}{c_1 + c_2}. \quad (3.52)$$

Поскольку сила тяжести и реакция опоры, как и в предыдущей задаче, направлены по нормали к направлению движения, то они в уравнение движения не войдут. Уравнение имеет канонический вид

$$\ddot{x} + k^2 x = 0,$$

причем здесь

$$k = \sqrt{\frac{c_1 c_2}{c_1 + c_2} \cdot \frac{1}{m}} = 14,9(\text{рад/с}).$$

По аналогии с предыдущей задачей запишем выражения для амплитуды, начальной фазы колебаний, уравнение движения и период колебаний:

$$A = \sqrt{x_0^2 + \frac{\dot{x}_0^2}{k^2}} = 7,25(\text{см}),$$

$$\text{tg} \alpha = \frac{kx_0}{\dot{x}_0} = 0,66, \quad \alpha = \text{arctg} 0,66 = 0,58(\text{рад}).$$

$$x = 7,25 \sin(14,9t + 0,58)(\text{см}),$$

$$T = \frac{2\pi}{k} = 0,42(\text{с}).$$

Пример 3.16

Груз массой m прикреплен к концу пружины с жесткостью c и движется по горизонтальной поверхности с трением скольжения, определяемым коэффициентом трения f . В начальный момент времени груз отклонен от положения равновесия на величину b_0 вправо и отпущен без начальной скорости.

Написать уравнение движения груза и найти закон изменения его наибольших отклонений от положения равновесия.

Р е ш е н и е.

Схема для этой задачи такая же, как в предыдущей, за тем исключением, что имеется лишь одна пружина. Сила трения меняет свое направление в зависимости от направления движения

груза, она всегда направлена против движения. Поэтому запишем сначала уравнение движения для случая движения справа налево (из начального положения), а потом — слева направо, причем конечное положение груза при его движении влево даст начальное условие для второй части задачи.

Уравнение движения можно записать в виде

$$m\ddot{x} = -cx + fmg, \quad \text{или} \quad (3.53)$$

$$\ddot{x} + k^2x = fg.$$

Общее решение однородного уравнения (с нулевой правой частью) мы уже знаем и запишем его сразу:

$$x_1 = C_1 \cos kt + C_2 \sin kt. \quad (3.54)$$

Общее же решение неоднородного уравнения (3.53), как известно, представляет собой сумму общего решения однородного уравнения и частного решения уравнения (3.53). Поскольку правая часть (3.53) — постоянная величина, то частное решение неоднородного уравнения ищем в виде $x_2 = A = \text{const}$. Подставляя его в (3.53), получим

$$x_2 = \frac{fg}{k^2}. \quad (3.54)$$

Запишем теперь решение полностью:

$$x = C_1 \cos kt + C_2 \sin kt + \frac{fg}{k^2}, \quad (3.55)$$

и подчиним его начальным условиям, которые можно записать в виде

$$\text{при } t = 0: \quad x = b_0, \quad \dot{x} = 0.$$

Постоянные определяются, причем $C_2 = 0$, и решение принимает вид

$$x = \left(b_0 - \frac{fg}{k^2} \right) \cos kt + \frac{fg}{k^2},$$

$$\dot{x} = -k \left(b_0 - \frac{fg}{k^2} \right) \sin kt. \quad (3.56)$$

Первое соотношение показывает положение груза в любой момент времени при движении груза справа налево. Момент ос-

тановки t_1 отвечает обращению скорости в ноль, что из второго соотношения (3.56) даст

$$t_1 = \frac{\pi}{k}.$$

Для этого момента наибольшее отклонение x_1 груза при его движении влево получится из первого соотношения (3.56) при t_1 , что дает

$$x_1 = \frac{2fg}{k^2} - b_0.$$

Поскольку b_0 задавалось как наибольшее начальное отклонение, а величина x_1 представляет собой следующее наибольшее отклонение, то разница между ними по абсолютной величине равна

$$\Delta b_{0,1} = \frac{2fg}{k^2}.$$

Если в этом крайнем левом положении окажется, что сила трения больше силы упругости пружины, то движение прекратится и груз остановится. Пусть сила трения меньше силы упругости пружины. При движении груза направо уравнение движения будет

$$m\ddot{x} = -cx - fmg, \quad \text{или}$$

$$\ddot{x} + k^2x = -fg.$$

Общее решение этого неоднородного уравнения ищется точно так же, как и в случае движения груза справа налево, и оно имеет вид

$$x = C_3 \cos kt + C_4 \sin kt - \frac{fg}{k^2},$$

$$\dot{x} = -C_3 k \sin kt + C_4 k \cos kt.$$

Положение точки и ее нулевая скорость, отвечающие остановке груза при движении справа налево, дают начальные условия для определения постоянных C_3 и C_4 :

$$t = 0: \quad x = x_1, \quad \dot{x} = 0.$$

Определяя эти постоянные, получим решение в виде

$$x = \left(x_1 + \frac{fg}{k^2} \right) \cos kt - \frac{fg}{k^2},$$

$$\dot{x} = -k \left(x_1 + \frac{fg}{k^2} \right) \sin kt. \tag{3.57}$$

Движение закончится в момент t_2 , когда скорость обратится в ноль, т.е.

$$t_2 = \frac{\pi}{k}.$$

Таким образом, время движения из крайнего правого положения в крайнее левое и обратно постоянно. Более того, это время совпадает с полупериодом свободных колебаний. Следовательно, наличие трения не меняет период колебаний — хотя в данном случае движение, строго говоря, не является периодическим, и термин «период» можно использовать только условно.

Моменту остановки отвечает наибольшее отклонение груза при его движении вправо. Это положение определится из первого соотношения (3.57) при $t = t_2$. Это дает

$$b_2 = b_1 - \frac{2fg}{k^2} = b_0 - \frac{4fg}{k^2}.$$

Разница между максимальными отклонениями влево и вправо по абсолютной величине составит

$$\Delta b_{1,2} = \frac{2fg}{k^2}.$$

Если это сравнить с разницей между исходным положением и положением первой остановки, то они равны. Это значит, что и при следующем цикле движение все будет повторяться — до тех пор, пока сила трения не станет больше силы упругости пружины.

3.4 Относительное движение

Законы динамики сформулированы в так называемой условно неподвижной системе координат — условно, поскольку абсолютно неподвижную систему координат трудно привести в качестве примера. Так, мы обычно принимаем за неподвижную систему координат, связанную с Землей, хотя прекрасно понимаем, что Земля вращается вокруг своей оси и движется вокруг Солнца, а сама солнечная система движется в Галактике и т.д. Тем не менее, при решении подавляющего большинства практических задач система координат, связанная с поверхностью Земли, нас вполне устраивает как неподвижная система.

При описании движения в подвижной системе координат, которая сама движется в общем случае с ускорением по отношению к некоторой «неподвижной», в уравнения движения нужно вводить дополнительные силы — силы инерции.

Для неподвижной системы координат уравнение движения точки имеет вид

$$m\bar{a} = \sum_{k=1}^n F_k,$$

где m — масса точки, \bar{a} — ее ускорение, F_k — силы, приложенные к точке.

Уравнение динамики относительного движения материальной точки можно записать в виде

$$m\bar{a}_r = \sum_{k=1}^n F_k + J_e + J_c,$$

где справа второе слагаемое — сила инерции в переносном движении, а третье — кориолисова сила инерции, определяемая соотношением

$$J_c = -m\bar{a}_c = -2 \cdot m \cdot \bar{\omega}_e \times \bar{v}_r.$$

В этом выражении $\bar{\omega}_e$ — угловая скорость вращения подвижной системы отсчета относительно «неподвижной», \bar{v}_r — относительная скорость точки.

Таким образом, относительное движение точки описывается теми же законами, что и абсолютное, если к внешним силам добавить в уравнение движения силы инерции и кориолисову силу.

Если переносное движение представляет собой вращение вокруг неподвижной оси, то силы инерции можно разложить на нормальную и касательную составляющие, которые соответственно можно записать

$$J_{en} = mh\omega^2, \quad J_{et} = mh\varepsilon,$$

где h — расстояние от точки до неподвижной оси, ω и ε — угловая скорость и угловое ускорение подвижной системы отсчета относительно неподвижной.

Если переносное движение является поступательным, кориолисова сила инерции отсутствует. Эта сила исчезает также,

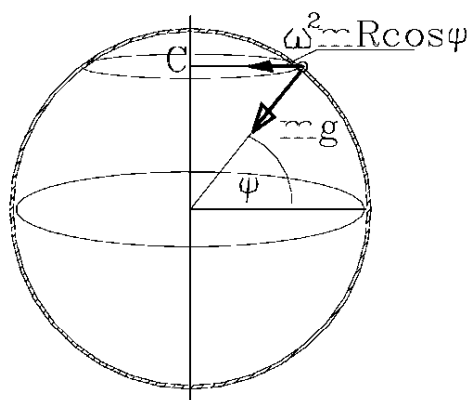
если относительная скорость точки параллельна вектору угловой скорости переносного движения.

Если переносное движение является равномерным и прямолинейным, то исчезают как кориолисова сила, так и обычная сила инерции. Тогда относительное движение материальной точки описывается точно тем же уравнением, что и абсолютное движение. В этом заключается **принцип относительности классической механики**: никакие механические явления не могут обнаружить движение системы отсчета, если оно равномерное и прямолинейное.

Пример 3.17

С неподвижного вертолета сброшена веревочная лестница, на которую взбирается человек массой m . Радиус Земли R , сила тяготения $F = mg$ направлена к центру Земли, массой лестницы можно пренебречь.

Определить реакцию лестницы (силу натяжения) T .



Решение.

Сила тяготения не совпадает с реакцией лестницы, потому что на человека помимо силы тяжести действует еще и сила инерции за счет движения человека вместе с точкой поверхности Земли при ее суточном вращении. Это вращение является равномерным, поэтому следует учитывать только центробежную силу инерции, которая направлена не к центру Земли, а к центру вращения — центру окружности, которую описывает человек при вращении Земли. Если широта местности, на которой находится

человек, равна ψ , то величина этой силы определяется центробежным ускорением. Оно равно

$$R \cdot \omega^2 \cdot \cos \psi.$$

При суммировании силы тяжести и силы инерции нужно учитывать, что сила тяжести направлена к центру Земли, а сила инерции — к центру окружности, о которой шла речь выше. Для сопоставления этих сил по величине составим отношение

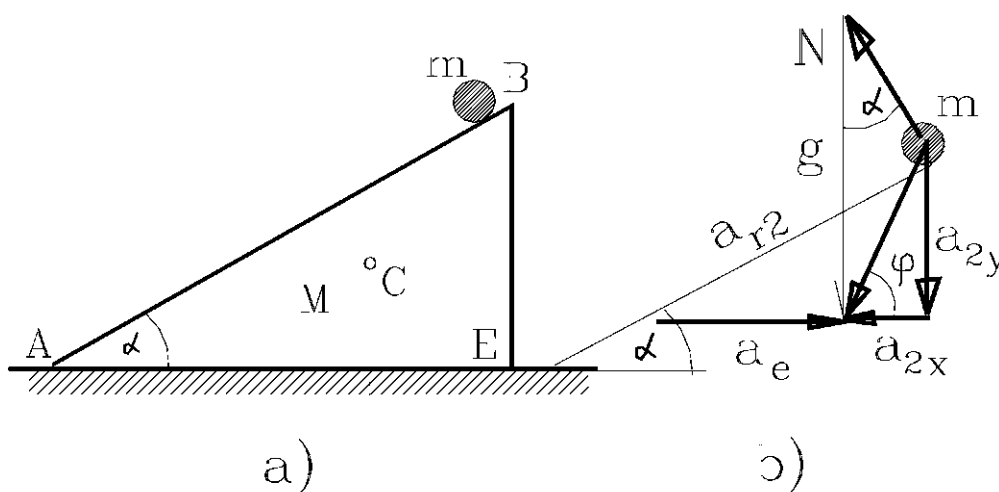
$$\frac{mR\omega^2 \cos \psi}{mg}$$

что после подстановки числовых значений (масса m сокращается) $R = 6370\,000$ м, $\omega = 2\pi/(24 \cdot 60 \cdot 60) = 0.00007$ рад/с, $g = 9.81$ м/с² дает величину $\cos \psi / 290$. Такой порядок и будет у поправки к силе тяжести, на которую отличается сила натяжения лестницы от веса человека. Таким образом, в подавляющем большинстве практических расчетов можно не учитывать влияние сил инерции, связанных с вращением Земли.

Пример 3.18

Треугольная призма АВЕ (рисунок а) массой M лежит на гладкой горизонтальной поверхности. От вершины В начинает спускаться без начальной скорости точка с массой m .

Определить ускорение призмы, абсолютное ускорение точки, относительное ускорение точки по отношению к призме. Най-



ти траекторию абсолютного движения точки и силы давления на призму и призмы на горизонтальную плоскость.

Р е ш е н и е.

Обозначим точкой C общий центр масс призмы и точки. Сила тяжести и реакция опоры направлены по вертикали, поэтому в соответствии с теоремой о движении центра масс можно записать

$$(M + m)\ddot{x}_C = 0 \Rightarrow \dot{x}_C = \text{const.} \quad (3.58)$$

Поскольку в начальный момент времени система была в покое, это означает, что и в последующие моменты времени скорость центра масс должна быть равна нулю. Но тогда

$$x_C = \frac{Mx_1 + mx_2}{M + m} = \text{const.}$$

Направим ось Ox вправо по горизонтали, ось Oy вверх. Начало отсчета поместим в центре масс системы, тогда $x_C = 0$. Это означает, что

$$Mx_1 = -mx_2. \quad (3.59)$$

Дифференцируя дважды по времени это соотношение, получим

$$M\ddot{x}_1 = -m\ddot{x}_2, \quad (3.60)$$

где ускорение призмы (с индексом 1) направлено вправо, а ускорение точки m — влево.

Примем движение призмы за переносное движение, движение точки по наклонной плоскости BA — за относительное. Тогда \ddot{x}_1 для точки m будет переносным ускорением. Поскольку переносное движение является поступательным, кориолисово ускорение будет отсутствовать, а полное ускорение точки будет складываться из двух составляющих:

$$a = a_e + a_{r2}, \quad \text{где} \quad a_e = \ddot{x}_1. \quad (3.61)$$

Из (3.61) можно найти относительное ускорение точки

$$a_{r2} = a - a_e.$$

Абсолютное ускорение точки m состоит из ускорения g и ускорения, сообщаемого реакцией наклонной плоскости N . Составляющие абсолютного ускорения вдоль осей будут

$$a_{2x} = \frac{N}{m} \sin \alpha, \quad a_{2y} = g - \frac{N}{m} \cos \alpha. \quad (3.62, 3.63)$$

Но из (3.59)

$$a_{2x} = \ddot{x}_2 = \frac{M}{m} \ddot{x}_1. \quad (3.64)$$

Из сравнения (3.62) и (3.64) следует

$$N = \frac{M \ddot{x}_1}{\sin \alpha}. \quad (3.65)$$

Из схемы на рисунке следует

$$\operatorname{tg} \alpha = \frac{a_{2y}}{a_c + a_{2x}}.$$

Внося сюда найденные значения из (3.63) и (3.64), получаем

$$a_c = g \frac{m \cos \alpha \sin \alpha}{M + m \sin^2 \alpha}.$$

Далее согласно (3.62) и (3.65) находим

$$a_{2x} = \frac{M}{m} a_c = g \frac{M \cos \alpha \sin \alpha}{M + m \sin^2 \alpha}, \quad N = \frac{M a_c}{\sin \alpha} = \frac{M m g \cos \alpha}{M + m \sin^2 \alpha}.$$

Воспользовавшись (3.63), найдем

$$a_{2y} = g \frac{(M + m) \sin^2 \alpha}{M + m \sin^2 \alpha}.$$

Абсолютное ускорение точки m равно

$$a_2 = \sqrt{a_{2x}^2 + a_{2y}^2} = \frac{g \sin \alpha}{M + m \sin^2 \alpha} \sqrt{M^2 + (2M + m)m \sin^2 \alpha},$$

а его направление определяется формулой (см. схему):

$$\operatorname{tg} \varphi = \frac{a_{2y}}{a_{2x}} = \frac{M + m}{M} \operatorname{tg} \alpha.$$

Отсюда следует, что угол φ постоянен, и движение точки m происходит по прямой, образующей этот угол с горизонтом.

Относительное ускорение (см. схему) равно

$$a_{r2} = \frac{a_{2y}}{\sin \alpha} = g \frac{(M + m) \sin^2 \alpha}{M + m \sin^2 \alpha}.$$

Сила давления призмы на горизонтальную плоскость N_1 равна сумме проекций на ось Oy всех внешних сил, действующих на призму:

$$N_1 = Mg + N \cos \alpha = \frac{M(M+m)g}{M+m \sin^2 \alpha}.$$

4 ОБЩИЕ ТЕОРЕМЫ ДИНАМИКИ

4.1 Центр масс материальной системы

Центром масс материальной системы точек m_k ($k = 1, 2, \dots, n$) называется точка, положение которой определяется радиус-вектором по формуле

$$r_C = \frac{\sum_{k=1}^n m_k r_k}{M}.$$

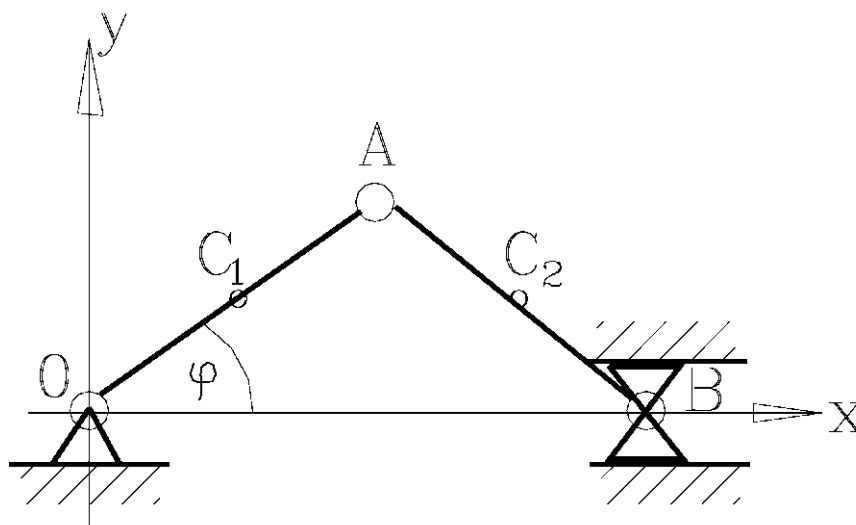
Для декартовых координат центра масс справедливы формулы

$$x_C = \frac{1}{M} \sum_{k=1}^n m_k x_k, \quad y_C = \frac{1}{M} \sum_{k=1}^n m_k y_k, \quad z_C = \frac{1}{M} \sum_{k=1}^n m_k z_k.$$

Понятие центра масс является обобщением понятия центра тяжести твердого тела для случая системы материальных точек. Центр масс существует всегда, тогда как, например, в невесомости центр тяжести не определяется.

Пример 4.1

Найти уравнение движения и уравнение траектории центра масс C системы кривошипно-шатунного механизма OAB , состоящего из кривошипа и шатуна одинаковой длины L и массы, а масса ползуна B в два раза меньше массы кривошипа. Кривошип



вращается с постоянной угловой скоростью ω . Кривошип и шатун считать тонкими однородными стержнями.

Решение.

В рассматриваемую систему входят три тела: кривошип OA , шатун AB и ползун B . На схеме C_1 и C_2 означают положения центров масс кривошипа и шатуна, B — ползуна.

Для некоторого момента времени t эти положения можно определить, зная угол поворота кривошипа $\varphi = \omega t$.

$$\begin{aligned}x_1 &= \frac{L}{2} \cos \omega t, & y_1 &= \frac{L}{2} \sin \omega t, \\x_2 &= \frac{3L}{2} \cos \omega t, & y_2 &= \frac{L}{2} \sin \omega t, \\x_3 &= 2L \cos \omega t, & y_3 &= 0.\end{aligned}\tag{4.1}$$

Подставляя эти значения в формулы для определения координат центра масс, получим, с учетом того, что $m_1 = m_2 = 2m_3$:

$$x_C = \frac{6}{5}L \cos \omega t, \quad y_C = \frac{2}{5}L \sin \omega t.$$

Это не что иное, как уравнения движения центра масс в параметрическом виде. Исключая из этих уравнений ωt , получим уравнение траектории центра масс в виде

$$\frac{x_C^2}{\left(\frac{6L}{5}\right)^2} + \frac{y_C^2}{\left(\frac{2L}{5}\right)^2} = 1.$$

Отсюда следует, что траектория центра масс представляет собой эллипс.

Пример 4.2

Грузы P_1 и P_2 соединены нитью, переброшенной через блок A , и скользят по гладким боковым стенам прямоугольного клина, опирающегося основанием BC на гладкую горизонтальную поверхность. Вес клина $P = 4 P_1 = 16 P_2$.

Найти перемещение клина по горизонтальной поверхности при опускании груза P_1 на высоту $h = 10$ см, пренебрегая трением в блоке и весом нити. Значения углов показаны на схеме.

Р е ш е н и е.

Центр масс системы не должен сместиться в горизонтальном направлении, так как по условию задачи поверхность гладкая, т.е. трения и соответственно горизонтальной составляющей реакции опоры нет. Поэтому в исходном и в окончательном положении горизонтальная координата центр масс одна и та же. Примем, что в исходном положении координаты центров масс равны 0 для клина, x_1 для груза P_1 и x_2 для груза P_2 , а новое положение центра тяжести клина отличается от исходного на величину b (отсчитываем его вправо от исходного положения). За счет перемещения груза P_1 по поверхности клина в вертикальном положении на h его горизонтальная координата изменится на величину $-h/\operatorname{tg} 30^\circ + b = -17.3 + b$ (см). За это время груз P_2 поднимется на расстояние 20 см, а его горизонтальное смещение будет $-20 \cdot \sin 30^\circ = -10$ см, а изменение горизонтальной координаты центра тяжести груза будет $-10 + b$ (см). Тогда, поскольку суммарное смещение центра масс равно нулю, получаем

$$P \cdot b + P_1 \cdot (-17.3 + b) + P_2 \cdot (-10 + b) = 0,$$

Откуда $b = 3.77$ (см).

Положительное значение смещения b означает, что клин сдвинется вправо.

4.2 Моменты инерции твердых тел

Моментом инерции твердого тела относительно оси z называется величина I_z — сумма произведений масс n материальных точек на квадраты их расстояний до оси

$$I_z = \sum_{k=1}^n m_k \cdot r_k^2.$$

Момент инерции относительно оси характеризует распределение масс материальных точек относительно этой оси. Момент

инерции всегда положителен. Размерность этой величины очевидна, в системе СИ

$$[I_z] = \text{кг} \cdot \text{м}^2.$$

Когда масса распределяется по некоторому объему непрерывно, момент инерции определяется формулой

$$I_z = \int_{(M)} r^2 dm,$$

причем если тело однородно, то

$$I_z = \frac{M}{V} \int_{(V)} r^2 dV,$$

где V — объем тела, M — его масса.

Момент инерции твердого тела относительно оси — сумма произведений масс материальных точек на квадраты их расстояний до оси:

$$I_z = \sum_k m_k * r_k^2.$$

Эта величина всегда неотрицательна, причем равенство нулю может быть лишь приближенным — например, для момента инерции тонкой спицы относительно ее оси.

При непрерывном распределении масс момент инерции определяется интегрированием

$$I_z = \int_M r^2 dm,$$

для однородного тела

$$I_z = \frac{M}{V} \int_V r^2 dv.$$

Для тел канонической формы моменты инерции сводятся в справочные таблицы. В качестве примера можно привести следующие формулы для вычисления моментов инерции.

1. Момент инерции однородного стержня длиной $2L$ и массы M относительно оси z , проходящей через его середину перпендикулярно оси стержня:

$$I_z = \frac{ML^2}{3}.$$

2. Момент инерции тонкого кольца радиуса r и массы M относительно оси, проходящей через центр кольца перпендикулярно его плоскости:

$$I_z = Mr^2.$$

3. Момент инерции диска радиуса r и массы M относительно осей x и y , лежащих в его плоскости и проходящих через его центр

$$I_x = I_y = \frac{Mr^2}{4},$$

а относительно оси, проходящей через центр перпендикулярно плоскости диска

$$I_z = \frac{Mr^2}{2}.$$

4. Момент инерции сплошного кругового цилиндра массы M , радиуса R и высоты L относительно перпендикулярных осей, проходящих через ось цилиндра параллельно основанию на высоте $L/2$:

$$I_x = I_y = M \left(\frac{R^2}{4} + \frac{L^2}{3} \right),$$

а относительно оси цилиндра

$$I_z = \frac{MR^2}{2}.$$

5. Момент инерции шара радиуса R и массы M относительно любой оси, проходящей через его центр, одинаков и равен величине

$$I_x = I_y = I_z = \frac{2MR^2}{5}.$$

Если известен момент инерции тела I_C относительно некоторой оси, проходящей через центр тяжести тела, то для любой другой оси, параллельной данной, в соответствии с теоремой Гюйгенса (Штейнера) этот момент может быть определен по формуле

$$I_z = I_C + Md^2,$$

где d — расстояние между осями.

Величина ρ называется радиусом инерции твердого тела, если справедливо соотношение

$$I_z = M\rho^2.$$

Здесь M можно трактовать как массу всего тела, «сосредоточенную» в точке, отстоящей на расстояние ρ от оси, и тогда для этой точки момент инерции определяется приведенной формулой.

Например, для шара

$$I_z = \frac{2MR^2}{5} = M\rho^2 \Rightarrow \rho \cong 0.63R.$$

Пример 4.3

Определить момент инерции и радиус инерции однородного круглого диска массой M и радиусом R относительно оси L , проходящей на расстоянии $R/4$ от центра диска.

Решение.

Момент инерции диска относительно любого его диаметра равен $MR^2/4$. По теореме Гюйгенса можем записать (поскольку центр тяжести диска совпадает с его геометрическим центром):

$$I_L = \frac{MR^2}{4} + M\left(\frac{R}{4}\right)^2 = \frac{5}{16}MR^2.$$

Радиус инерции определяется из условия

$$M\rho^2 = I_L = \frac{5}{16}MR^2 \Rightarrow \rho = \frac{\sqrt{5}}{4}R.$$

Пример 4.4

Вычислить момент инерции однородного стержня массой M и длиной L относительно оси y , проходящей через конец стержня перпендикулярно его оси.

Определить также момент инерции относительно оси, проходящей перпендикулярно оси стержня через его середину.

Решение.

Масса элемента стержня длиной dx определяется как

$$\frac{M}{L} dx.$$

Тогда для первой оси

$$I_y = \int_0^L \frac{M}{L} x^2 dx = \frac{M}{L} \frac{x^3}{3} \Big|_0^L = \frac{ML^2}{3}.$$

С другой стороны, в соответствии с теоремой Гюйгенса можно записать для второй оси y' (она проходит через середину стержня, т.е. через его центр масс):

$$I_{y'} + M \left(\frac{L}{2} \right)^2 = I_y = \frac{ML^2}{3}, \Rightarrow I_{y'} = \frac{ML^2}{12}.$$

Обратите внимание, что в приведенных выше справочных формулах дано другое выражение, но это связано с тем, что там длина стержня составляет $2L$.

Пример 4.5

Определить моменты инерции сплошного и полого цилиндров массой M и с внешним радиусом R (с внутренним радиусом полого цилиндра r), высотой H , относительно оси цилиндра z .

Решение.

Объем элементарного цилиндра можно выразить формулой

$$dV = 2\pi r dr H.$$

Введем плотность по формуле

$$\gamma = \frac{M}{\pi R^2 H},$$

тогда масса элементарного цилиндра определяется

$$dM = \gamma \cdot dV = \frac{2M\rho}{R^2} dr.$$

После этого подставляем полученное значение в формулу для момента инерции, и для сплошного цилиндра получим

$$I_z = \int_0^R \frac{2M\rho}{R^2} \rho^2 d\rho = \frac{MR^2}{2}.$$

Для полого цилиндра момент инерции I_{z1} получим как разность моментов инерции двух сплошных цилиндров — с внешними радиусами R и r соответственно:

$$I_{z1} = \frac{MR^2}{2} - \frac{M_1 r^2}{2} = \gamma\pi R^2 H \frac{R^2}{2} - \gamma\pi r^2 H \frac{r^2}{2} =$$

$$\pi\gamma H \frac{R^4 - r^4}{2} = \frac{\pi\gamma H}{2} (R^2 - r^2) \cdot (R^2 + r^2) = \frac{M_{\text{п}}}{2} (R^2 + r^2).$$

В последней части этого выражения через $M_{\text{п}}$ обозначена масса полого цилиндра.

Пример 4.6

Определить момент инерции площади прямоугольника размером $L \cdot H$ и массой M относительно оси y , проходящей через центр масс прямоугольника параллельно стороне длиной L .

Р е ш е н и е.

Выделим элементарную полоску вдоль размера L , тогда масса ее будет

$$dM = \frac{M}{LH} L dx = \frac{M}{H} dx,$$

а момент относительно оси y будет $dM \cdot x^2$. Для всего прямоугольника

$$I_y = 2 \int_0^{H/2} \frac{M}{H} x^2 dx = \frac{MH^2}{12}.$$

Пример 4.7

Моменты инерции твердого тела относительно двух параллельных осей y_1 и y_2 соответственно равны I_{y1} и I_{y2} , причем

$$I_{y1} > I_{y2},$$

а расстояние между осями равно d . Центр масс тела находится тоже между осями.

Определить, какая из осей ближе к центру масс и насколько.

Решение.

Проведем ось, параллельную заданным осям, через центр масс тела. Применим теорему Гюйгенса дважды:

$$I_{y1} = I_C + Md_1^2, \quad I_{y2} = I_C + Md_2^2,$$

и рассмотрим разность между этими моментами

$$I_{y1} - I_{y2} = M(d_1^2 - d_2^2) = M(d_1 - d_2)(d_1 + d_2) = M(d_1 - d_2) \cdot d,$$

поскольку сумма расстояний от оси, проходящей через C , задана и равна d .

Из этого соотношения

$$I_{y1} = I_{y2} + Md(d_1 - d_2).$$

Разность расстояний отсюда определяется — она показывает, насколько ось y_2 ближе к центру масс, чем ось y_1

$$d_1 - d_2 = \frac{I_{y1} - I_{y2}}{Md}.$$

Пример 4.8

Найти момент инерции шара относительно оси a , совпадающей с касательной прямой к его поверхности в точке A .

Решение.

Используем для решения теорему Гюйгенса. Для линии, параллельной заданной оси и проходящей через центр шара C , значение момента инерции известно и равно

$$I_C = \frac{2}{5}MR^2.$$

По теореме Гюйгенса к этому значению нужно добавить величину MR^2 . Окончательное значение момента инерции получается суммированием и составляет

$$I_A = \frac{7}{5}MR^2.$$

4.3 Движение центра масс системы

Ускорение центра масс системы в проекциях на оси декартовой системы координат выражается формулами

$$M\ddot{x}_C = \sum_k F_{kx}^e, \quad M\ddot{y}_C = \sum_k F_{ky}^e, \quad M\ddot{z}_C = \sum_k F_{kz}^e.$$

Если известны законы движения отдельных точек системы, то справедливы равенства

$$M\ddot{x}_C = \sum_k m_k \ddot{x}_k, \quad M\ddot{y}_C = \sum_k m_k \ddot{y}_k, \quad M\ddot{z}_C = \sum_k m_k \ddot{z}_k.$$

По существу эти равенства представляют собой дважды проинтегрированные по времени соотношения между координатами отдельных точек системы и координатами ее центра масс.

Пример 4.9

Стержень длиной L и массой M вращается вокруг вертикальной оси с постоянной угловой скоростью ω .

Определить главный вектор внешних сил.

Решение.

Для определения главного вектора внешних сил достаточно найти ускорение центра масс системы — в данном случае стержня:

$$Ma_C = \sum_k F_k^e.$$

Ускорение центра масс стержня известно — оно направлено к оси вращения, а по величине определяется равенством

$$a_C = \frac{L}{2}\omega^2.$$

Тем самым определяются и величина, и направление главного вектора внешних сил.

Пример 4.10

Колесо массой M катится со скольжением по горизонтальному рельсу под действием силы F , приложенной к центру масс. Коэффициент трения скольжения равен f . Движение начинается с нулевой скоростью из положения, принятого за начало координат.

Найти скорость центра масс.

Решение.

Для центра масс справедливо соотношение

$$M\ddot{x}_C = F - F_{\text{тр}} = F - Mgf.$$

Отсюда определяется ускорение

$$\ddot{x}_C = \frac{F}{M} - fg,$$

Затем находится скорость (с учетом того, что появляющаяся постоянная при интегрировании должна определяться из начальных условий):

$$\dot{x}_C = \left(\frac{F}{M} - fg \right) t + C,$$

и с учетом начального условия

$$\dot{x}_C|_{t=0} = 0$$

получаем $C = 0$, и окончательно решение имеет вид

$$\dot{x}_C = \left(\frac{F}{M} - fg \right) t.$$

Теорема об изменении главного вектора количеств движения системы

Импульсом силы называется величина, определяемая соотношением

$$\bar{S} = \int_{t_1}^{t_2} \bar{F} dt.$$

Если есть равнодействующая системы сил $\bar{R} = \sum_k \bar{F}_k$, то

$$\bar{S}(\bar{R}) = \sum_k \bar{S}_k(\bar{F}_k).$$

Количество движения определяется как

$$\bar{q} = m\bar{v},$$

а главный вектор количеств движения

$$\bar{Q} = \sum_k \bar{q}_k = \sum_k m_k \bar{v}_k = M\bar{v}_C.$$

Пример 4.11

Диск вращается вокруг неподвижной оси, центр тяжести диска находится на оси вращения.

Как изменится главный вектор количества движений, если скорость вращения возрастет вдвое?

Р е ш е н и е.

Так как центр масс лежит на неподвижной оси, то скорость его равна нулю и не зависит от скорости вращения диска. Поэтому изменение скорости вращения не приводит к изменению главного вектора количества движений, и он по-прежнему остается равным нулю.

Пример 4.12

Балка массы M_1 движется по горизонтали с помощью двух катушек В и С с массами M_2 каждая. Радиус качения каждой катушки равен r_2 , скорость движения катушек v , балка движется на высоте $h = b + r$.

Определить главный вектор количества движений указанной системы.

Р е ш е н и е.

Система состоит из трех тел, и сумма количеств движений дает главный вектор:

$$\bar{Q} = \bar{Q}_A + \bar{Q}_B + \bar{Q}_C,$$

причем

$$\bar{Q}_B = \bar{Q}_C = M_2 * \bar{v}.$$

Что касается балки, ее скорость отлична от скорости катушек. Принимая точку касания каждой катушки с горизонтальной поверхностью за ее мгновенный центр вращения, можем записать:

$$v_A = \frac{r+b}{r} v = v \left(1 + \frac{b}{r} \right).$$

Тогда

$$Q_A = M_1 v \left(1 + \frac{b}{r} \right).$$

Поскольку все векторы коллинеарны, то суммирование векторное можно проводить как алгебраическое. Таким образом

$$Q = M_1 v \left(1 + \frac{b}{r} \right) + 2M_2 v.$$

Пример 4.13

Под действием некоторой системы сил точка массой M движется по окружности с постоянной скоростью v .

Определить импульс равнодействующей при перемещении точки на четверть окружности.

Решение.

Используем теорему об изменении количества движений

$$\bar{S} = M\bar{v}_2 - M\bar{v}_1.$$

Величина скорости не меняется, меняется только ее направление. При продвижении на четверть окружности скорость меняет направление на 90° . Поэтому величина этого изменения равна диагонали квадрата, каждая сторона которого равна величине скорости $v_1 = v_2 = v$.

В итоге

$$\Delta v = v\sqrt{2}, \quad S = Mv\sqrt{2}.$$

Пример 4.14

Тело M движется из состояния покоя по горизонтальной поверхности под действием силы $F = bt$, $b = \text{const}$.

Какую скорость приобретет тело через t секунд после начала движения, если коэффициент трения f ?

Решение.

Сила трения определяется по соотношениям

$$F_{\text{ТР}} = f \cdot P, \quad P = M \cdot g.$$

Изменение скорости равно импульсу силы:

$$Mv = \int_0^t F dt - F_{\text{ТР}} \cdot t = \frac{bt^2}{2} - fMgt.$$

Отсюда

$$v = \frac{bt^2}{2M} - fgt.$$

Пример 4.15

Ракета массой $M = 1200$ кг находится на круговой орбите Земли, скорость движения $v_1 = 7.9$ км/с. От ракеты отделяется приборный отсек массой $M_1 = 200$ кг, скорость которого возрастает до $v_1 = 8.0$ км/с.

Определить скорость v_2 оставшейся части ракеты.

Решение.

На ракету в полете действует лишь сила притяжения Земли — по нормали к траектории. Эта сила уравновешивается центробежной силой при движении по круговой траектории. Вдоль касательной к направлению полета силы не действуют, и главный вектор количества движений не изменится.

Таким образом, с учетом совпадения линий действия всех векторов вдоль касательной к траектории, можем рассматривать приведенное ниже равенство как алгебраическое:

$$Q = Mv = Q_1 + Q_2 = (M - M_1)v_2 + M_1v_1.$$

Отсюда

$$v_2 = \frac{Mv - M_1 v_1}{M - M_1} = 7.88(\text{км/с}).$$

Пример 4.16

Определить вращающий момент M_z , под действием которого круглый плоский диск массой $M = 20$ кг и радиусом $R = 20$ см вращается вокруг оси z по закону $\varphi = 4t^2$.

Решение.

Движение тела при вращении подчиняется закону

$$I_z * \ddot{\varphi} = M_z.$$

Момент инерции диска относительно указанной оси вращения

$$I_z = \frac{MR^2}{2},$$

а угловое ускорение определяется как $\ddot{\varphi} = 8$.

В итоге

$$M_z = 4MR^2 = 0.8 \frac{\text{кг} * \text{м}^2}{\text{с}^2} = 0.8 \text{Н} * \text{м}.$$

Пример 4.17

Вычислить кинетическую энергию катка массой M , катящегося без скольжения по горизонтальной поверхности со скоростью v_C . Колесо считать сплошным однородным диском.

Решение.

При плоском движении кинетическая энергия складывается из двух составляющих — энергии поступательного и энергии вращательного движений, т.е.

$$T = \frac{1}{2} Mv_C^2 + \frac{1}{2} I_z \omega^2.$$

Для однородного плоского диска

$$I_z = \frac{MR^2}{2},$$

и тогда

$$T = \frac{1}{2}Mv_c^2 + \frac{M}{4}R^2\omega^2.$$

Так как угловая скорость всех точек колеса постоянна (случай плоского движения), то $R\omega = v_c$, и суммарная кинетическая энергия равна

$$T = \frac{3}{4}Mv_c^2.$$

Стоит отметить, что в данном случае кинетическая энергия от радиуса колеса не зависит.

Пример 4.18

Груз А массой M_1 спускается на тросе со скоростью v_1 , вращая при этом тросом барабан В с массой M_2 .

Считая барабан однородным круглым цилиндром и пренебрегая массой троса, найти кинетическую энергию системы как функцию скорости v_1 .

Решение.

Кинетическая энергия системы определяется как сумма

$$T = T_1 + T_2,$$

причем

$$T_1 = \frac{1}{2}M_1v_1^2, \quad T_2 = \frac{1}{2}I_z\omega^2.$$

$$I_z = \frac{1}{2}M_2R^2, \quad T_2 = \frac{1}{4}M_2R^2\omega^2 = \frac{1}{4}M_2v_1^2.$$

Здесь учтено, что скорость спуска груза и скорость точки на ободе барабана совпадают.

Тогда

$$T = \frac{1}{2}M_1v_1^2 + \frac{1}{4}M_2v_1^2 = \frac{M_2 + 2M_1}{4}v_1^2.$$

ЗАКЛЮЧЕНИЕ

Не все разделы курса теоретической механики нашли отражение в настоящем пособии. В этом легко убедиться, просмотрев содержание, например, сборника задач по теоретической механике И.В. Мещерского [2]. Главную роль в таком положении дел играют ограничения на время, выделенное для изучения дисциплины образовательным стандартом для студентов соответствующих специальностей. Более подробные и обширные сведения можно почерпнуть в таких руководствах, как [3–5].

В пособии нашли отражение основные и, с точки зрения автора пособия, отвечающие требованиям образовательного стандарта понятия и разделы курса. Статика, кинематика и динамика представлены в пособии достаточно типичными задачами и методами их решения. Это позволяет при использовании настоящего руководства получить полезные сведения и навыки решения задач, хотя легко заметить, что эти задачи далеко не самые сложные по каждому из разделов.

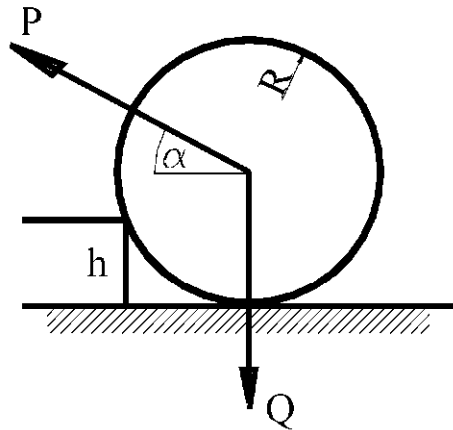
Хотя в пособии, в каждом из его разделов, приведены некоторые основные сведения, необходимые для решения соответствующих задач, в целом настоящее руководство следует рассматривать как единое целое с учебным пособием автора по теоретической механике [1]. В нем сведения, необходимые для решения приводимых задач изложены более подробно и систематически. Объем этого пособия относительно невелик и в этом отношении ориентирован на время, отведенное студентам на изучение теоретической механики.

В ближайшей перспективе автором предполагается дополнить настоящее учебно-методическое пособие второй частью, где будут отражены вопросы, которые могут быть полезны студентам, выполняющим курсовые и дипломные работы с проектированием некоторых механических устройств — приводов, редукторов, исполнительных механизмов и т.п. В известном смысле вторая часть должна представлять собой нечто среднее между дополнительными разделами курса классической теоретической механики и вопросами, традиционно входящими в курсы прикладной и технической механики и теории машин и механизмов.

Следует отметить, что многие вопросы, рассматриваемые в курсе теоретической механики, так или иначе могут и будут встречаться в практической инженерной работе выпускников всех специальностей. По этой причине роль теоретической механики в общеинженерной подготовке является весьма важной. Более того, многие вопросы, которые рассматриваются в этом курсе, будут встречаться при изучении других специальных дисциплин. Например, основные результаты, связанные с теорией гармонических колебаний — свободных, вынужденных, с учетом сопротивления среды и т.д. — так или иначе, используются во многих радиотехнических дисциплинах. Преимущества изложения этих сведений в курсе механики связаны с наглядностью получаемых результатов и ясным физическим содержанием.

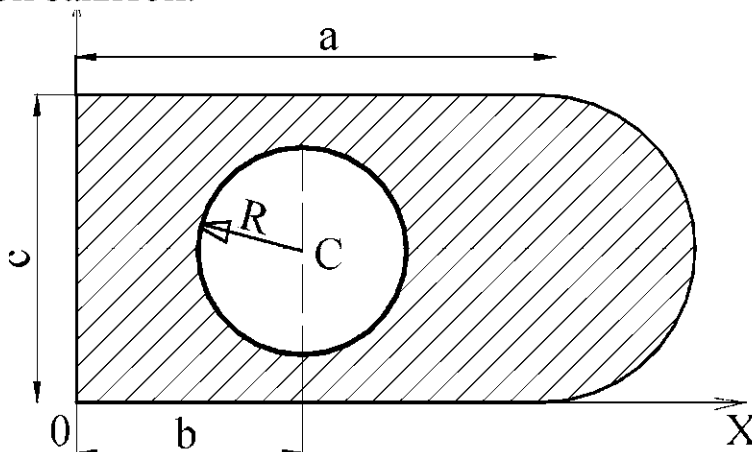
КОНТРОЛЬНАЯ РАБОТА №1

1. Каток веса Q и радиуса R подъезжает с пренебрежимо малой скоростью к бордюру высотой h . Определить величину силы P , которую нужно приложить к центру катка под углом α , чтобы каток заехал на бордюр.



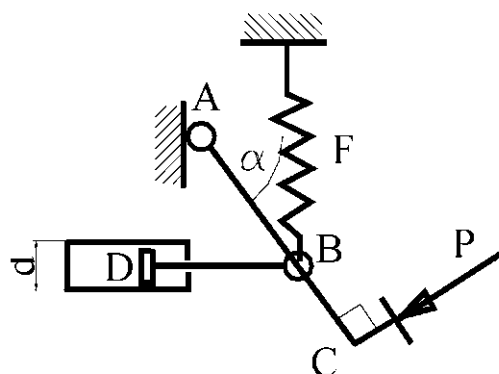
№	Q , кН	R , м	H , м	α , °	P , кН
1	20	1.0	0.06	30	
2	20	0.8	0.08	30	
3	25	0.8	0.08	45	
4	25	1.2	0.08	45	
5	20	1.0	0.10	30	
6	20	1.0	0.06	45	

2. Определить положение центра тяжести плоской фигуры с круговым вырезом, отсчитывая расстояние от левого нижнего угла. Вычисления проводить с точностью до двух знаков после десятичной запятой.



№	a, см	b, см	c, см	R, см	X _C	Y _C
1	10	6	5	2		
2	10	4	6	2		
3	10	3	6	1		
4	10	5	5	1		
5	10	7	8	2		
6	10	6	5	1		

3. Водитель давит на педаль гидравлического тормоза с силой P перпендикулярно рычагу AC точке C , преодолевая действие вертикально ориентированной пружины с усилием натяжения F . С помощью горизонтального штока BD это давление передается через поршень в гидравлический цилиндр диаметра d . Найти давление p в цилиндре (в Па) при заданных значениях F , P , AC , BC , d , α .



№	F, Н	P, Н	AC, см	BC, см	d, см	α , °	p, Па
1	20	100	30	10	3.0	60	
2	30	120	35	12	2.5	75	
3	20	150	40	15	2.8	60	
4	30	100	40	15	3.0	75	
5	20	120	35	12	2.5	60	
6	30	150	30	10	3.0	75	

4. Найти начальное S_0 и конечное S_t положения точки на заданной траектории и пройденный ею путь δ , если закон движения точки определяется уравнением

$$s = \frac{t^3}{3} - \frac{3t^2}{2} + 2t, \quad 0 \leq t \leq t_1,$$

где s измеряется в см, время t — в секундах.

№	t_1, c	S_0, cm	S_b, cm	δ, cm
1	2			
2	3			
3	4			
4	5			
5	6			
6	8			

5. Поезд с начальной скоростью v_0 км/час проходит за первые полминуты расстояние в S м, разгоняясь равномерно, причем его движение идет по круговому участку пути с радиусом R м. Найти скорость и полное ускорение поезда в момент t_2 , если закон движения не меняется.

№	S, m	R, m	t_1, c	t_2, c	v	$a_n, m/c^2$	$a_\tau, m/c^2$	$a, m/c^2$
1	450	800	30	30				
2	600	900	45	45				
3	500	600	30	40				
4	450	800	30	45				
5	600	600	30	45				
6	400	600	30	45				

6. Маховик начинает вращаться из состояния покоя равноускоренно. В момент времени t_1 точка, лежащая на расстоянии R_1 от оси вращения, имеет линейную скорость v_1 .

Найти линейную скорость v_2 , касательное, нормальное и полное ускорение точки, лежащей на расстоянии R_2 от оси, в момент t_2 , если закон движения маховика не меняется.

№	R_1, m	$v_1, m/c$	t_1, c	t_2, c	R_2, m	$v_2, m/c$	$a_n, m/c^2$	$a_\tau, m/c^2$	$a, m/c^2$
1	1	100	10	15	0,7				
2	1	100	12	10	0,7				
3	1	50	10	15	1,5				
4	0,8	50	5	7	1				
5	0,7	50	5	8	1				
6	1,2	50	10	12	1				

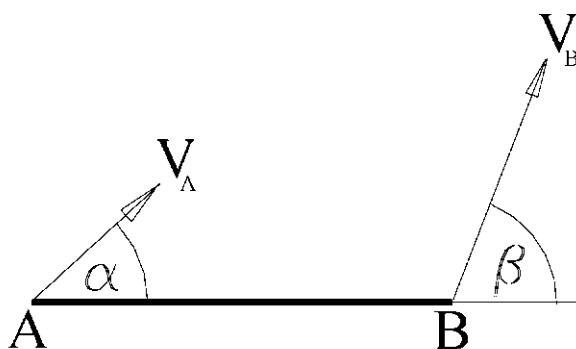
Варианты заданий контрольной работы №1

Вариант 1

1. Скорость вращения турбины от момента пуска нарастает по кубическому закону, и при $t = 4$ с она составляет величину $64\pi \text{ с}^{-1}$. Найти закон вращения.

2. Стержень $AB = b$ движется в плоскости рисунка. Скорости точек A и B образуют с осью стержня углы α и β , при этом величина скорости точки A равна v_A .

Найти модуль скорости точки B и угловую скорость стержня, если $\alpha = 45^\circ$, $\beta = 60^\circ$, $v_A = 3 \text{ м/с}$, $b = 1 \text{ м}$.



3. В поднимающемся с ускорением лифте взвешивание груза на пружинных весах дает 52 Н , а при опускании лифта с тем же ускорением — 48 Н . Определить истинный вес груза и ускорение лифта.

4. Материальная точка массой m движется горизонтально вдоль прямой влево со скоростью v_0 . После приложения в момент $t = 0$ горизонтальной силы, действующей вдоль прямой вправо, к моменту времени t_1 скорость точки направлена вправо и равна v_2 . Найти величину силы и совершенную ей работу, если $m = 3 \text{ кг}$, $v_0 = 5 \text{ м/с}$, $t_1 = 30 \text{ с}$, $v_2 = 108 \text{ км/ч}$.

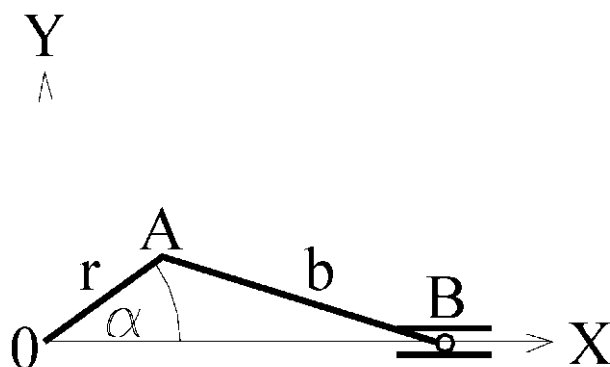
5. Точка массой m_1 совершает на пружине гармонические колебания с периодом T_1 . К этой точке присоединяется вторая точка с массой m_2 , так что обе точки движутся совместно. Найти период совместных колебаний точек.

6. Бетонный параллелепипед с размерами $a \cdot b \cdot c$ опирается на горизонтальную поверхность гранью $a \cdot b$, масса его m . Блок опрокидывается вращением через ребро размера a . Какая минимальная работа при этом должна быть совершена? Найти решение при $a = 1$ м, $b = 2$ м, $c = 3$ м, $m = 15\,000$ кг.

Вариант 2

1. Кривошип OA длиной r вращается равномерно вокруг точки O с угловой скоростью ω_0 . Приняв точку A за полюс, написать уравнения движения шатуна длиной b , если при $t = 0$ угол $\alpha = 0$.

Пояснение: написать уравнение плоского движения тела означает записать уравнения движения полюса и закон изменения угла, описывающего положение тела относительно полюса.



2. Расстояние b (км) вдоль ветра самолет пролетает за время t_1 (час), а то же расстояние против ветра — за время t_2 . Определить собственную скорость самолета V и скорость ветра v .

3. Тело после толчка вдоль горизонтальной поверхности скользит по ней и через b м останавливается по прошествии t_1 с. Найти коэффициент трения, если $b = 49$ м, $t_1 = 5$ с.

4. Снаряд массой m вылетает из ствола длиной b со скоростью v . Считая его движение равноускоренным, найти давление газов, если диаметр канала ствола d . Найти решение при $m = 12$ кг, $b = 3$ м, $v = 600$ м/с, $d = 122$ мм.

5. По наклонной плоскости под углом α к горизонту спускается тяжелое тело с начальной скоростью v_0 . Коэффициент трения k . Какую скорость будет иметь тело, пройдя расстояние S по плоскости, если $\alpha = \pi/6$, $v_0 = 0$, $k = 0.2$, $S = 5$ м?

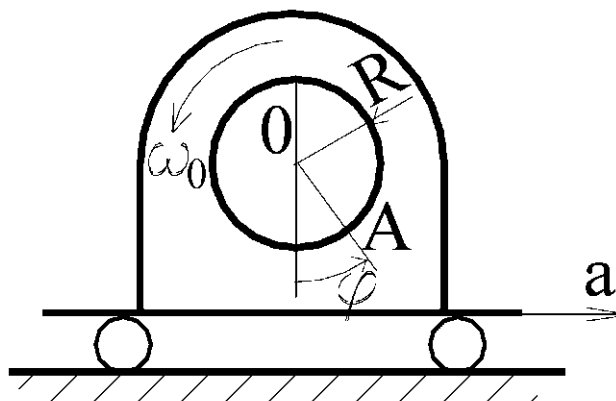
6. Определить минимальную работу, которую нужно совершить, поднимая тело массой m на расстояние S вдоль наклонной плоскости, составляющей угол α с горизонтом, если коэффициент трения равен k . Найти решение при $\alpha = 30^\circ$, $S = 8$ м, $m = 25$ кг, $k = 0.2$.

Вариант 3

1. Маховик радиусом R вращается из состояния покоя равноускоренно так, что через время t_1 точка, лежащая на ободу, имеет линейную скорость v . Найти скорость, нормальное, касательное и полное ускорение точки, расположенной на расстоянии $R/2$ от оси вращения, в момент времени t_2 .

Найти числовые значения при $R = 1$ м, $t_1 = 10$ с, $t_2 = 15$ с, $v = 30$ м/с.

2. На тележке установлен электродвигатель, ротор которого при пуске начинает вращаться против часовой стрелки по закону $\varphi = ct^2 + bt$. Угол измеряется в рад. Радиус ротора R . Тележка движется вправо с ускорением a (м/с²). Найти полное ускорение точки A в момент времени $t = t_1$ с, если положение радиуса OA отсчитывается от нижнего вертикального радиуса против часовой стрелки. Исходные данные для расчета: $R = 0.3$ м, $c = \pi/4$, $b = -\pi/12$, $a = 0.2$ м/с², $t_1 = 1$ с.



3. Трамвай идет по горизонтальному пути со скоростью v . При торможении сила трения составляет N % от веса вагона. Найти время до остановки T и полный тормозной путь S , если $v = 36$ км/ч, $N = 30$.

4. Одинаковые по размерам шары сделаны из материалов плотности ρ_1 и ρ_2 . При падении шара сила сопротивления воздуха пропорциональна квадрату скорости. Найти отношение максимальных скоростей падения шаров при $\rho_1 = 2$ г/см³, $\rho_2 = 1500$ кг/м³.

5. На пружинных весах проводится взвешивание груза в вагоне. Когда вагон идет по прямолинейному участку, весы показывают 50 Н, при движении вагона со скоростью 72 км/ч по закруглению — 51 Н. Найти радиус закругления пути.

6. Сопротивление стены при забивании в нее гвоздя равно R . При каждом ударе молотка гвоздь забивается на b мм. Какова масса молотка, если при ударе его скорость v ? Найти численное значение при $R = 800$ Н, $b = 15$ мм, $v = 3$ м/с.

Вариант 4

1. Центр диска C движется в вертикальной плоскости в соответствии с уравнениями

$$x_C = 12t, \quad y_C = 50 - 4.9t^2.$$

Диск вращается вокруг горизонтальной оси, перпендикулярной плоскости диска, с постоянной скоростью $\omega_0 = \pi$ с⁻¹, угол отсчитывается от вертикального нижнего радиуса диска против часовой стрелки.

Найти скорость и полное ускорение точки A диска, которая в момент времени $t = 0$ была в нижней точке диска, в момент времени $t = 1$ с. Радиус диска $R = 0,2$ м.

2. Корабль движется прямолинейно со скоростью v_1 , над ним на высоте h тем же курсом летит самолет со скоростью $v_2 > v_1$. На каком расстоянии b надо сбросить вымпел с самолета, чтобы он попал на корабль?

3. Пружина в свободном состоянии имеет длину b (см), а для изменения ее длины на 1 см нужно приложить силу F (Н). С какой скоростью вылетит шарик массой m (г) в горизонтальном направлении, если пружина была сжата до размера d (см)? Найти решение для случая $b = 20$ см, $F = 2.84$ Н, $m = 20$ г, $d = 10$ см.

4. В каскаде водопадов перепады высот составляют h_1 , h_2 и h_3 , средний расход воды в реке равен N м³/с. Найти суммарную мощность всех водопадов, если $h_1 = 12$ м, $h_2 = 7$ м и $h_3 = 3$ м, $N = 35$ м³/с.

5. Определить вертикальную скорость, которую нужно сообщить телу, чтобы оно поднялось на высоту, равную 2 радиусам Земли. Радиус принять равным $R = 6,37 \cdot 10^6$ м, ускорение силы тяжести $g = 9,8$ м/с². Сила притяжения Земли меняется по закону $P = m \cdot g \cdot (R/r)^2$, где r — текущее значение расстояния от тела до центра Земли.

6. Автомобиль движется по выпуклому мосту с радиусом кривизны моста R . При какой скорости автомобиля давление его на мост в середине моста будет составлять половину веса автомобиля, если $R = 60$ м?

Вариант 5

1. Центр диска C движется в вертикальной плоскости в соответствии с уравнениями

$$x_C = 12t, \quad y_C = 40 - 4.9t^2.$$

Диск вращается вокруг горизонтальной оси, перпендикулярной плоскости диска, с постоянной скоростью $\omega_0 = \pi$ с⁻¹, угол отсчитывается от вертикального нижнего радиуса диска против часовой стрелки.

Найти полное ускорение точки A диска, которая в момент времени $t = 0$ была в нижней точке диска, в моменты времени $t = 0$ и $t = 0,5$ с. Радиус диска $R = 0,3$ м.

2. Корабль движется прямолинейно со скоростью v_1 , над ним на высоте h встречным курсом летит самолет со скоростью v_2 . На каком расстоянии b (по горизонтали) надо сбросить вымпел с самолета, чтобы он попал на корабль?

3. Нить выдерживает нагрузку F (Н). С каким минимальным ускорением нужно дернуть за нитку груз массой m (г), лежащий на шероховатой горизонтальной поверхности, в горизонтальном направлении, чтобы нить оборвалась, если коэффициент трения между грузом и поверхностью составляет величину k ? Найти ответ при $F = 50$ Н, $m = 3$ кг, $k = 0,1$.

4. По наклонной плоскости под углом α к горизонту спускается тело без начальной скорости, коэффициент трения равен k . Определить, за какое время будет пройден путь длиной S вдоль наклонной плоскости, если $\alpha = 30^\circ$, $k = 0,2$, $S = 30$ м.

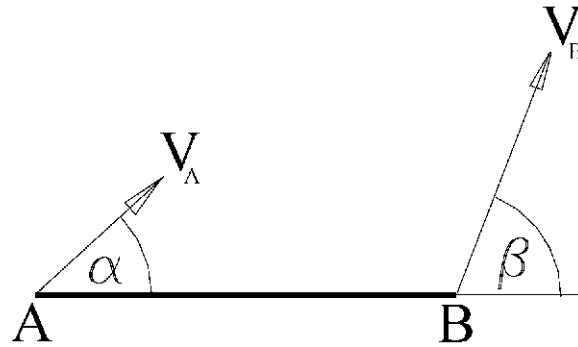
5. На вершине купола сферической формы лежит тело. С какой начальной скоростью нужно толкнуть тело в горизонтальном направлении, чтобы оно оторвалось от купола, пройдя по его поверхности путь длиной в $1/8$ окружности сферы, если радиус купола $R = 2$ м?

6. Математический маятник вывели из состояния равновесия, толкнув его горизонтально со скоростью v . Найти длину дуги, которую опишет маятник до остановки, если длина маятника b . Найти решение при $b = 0,5$ м, $v = 1$ м/с.

Вариант 6

1. Стержень $AB = b$ движется в плоскости рисунка. Скорости точек A и B образуют с осью стержня углы α и β , при этом величина скорости точки B равна v_B .

Найти модуль скорости точки A и угловую скорость стержня, если $\alpha = 30^\circ$, $\beta = 45^\circ$, $v_B = 4$ м/с, $b = 1,2$ м.



2. Расстояние b по течению реки теплоход проходит за время t_1 , а то же расстояние против течения — за время t_2 . Определить собственную скорость теплохода V и скорость течения v .

3. Нить выдерживает нагрузку F (Н). С каким минимальным ускорением нужно дернуть за нитку груз массой m (кг) вверх, чтобы нить оборвалась? Найти ответ при $F = 50$ Н, $m = 3$ кг.

4. Автомобиль начинает торможение при скорости v и останавливается через t с. Найти коэффициент трения колес о дорогу и длину тормозного пути, если $v = 54$ км/ч, $t = 4$ с.

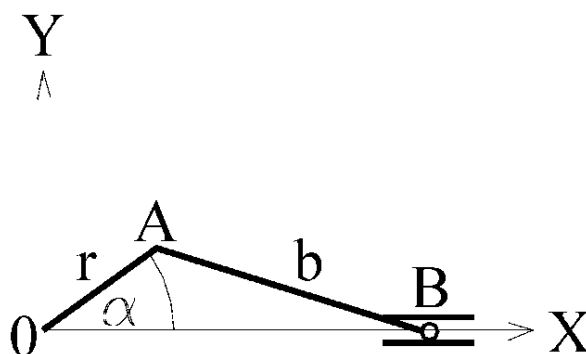
5. Парашютист совершает затяжной прыжок, не раскрывая парашют. Какова максимальная скорость его падения, если сила сопротивления воздуха пропорциональна квадрату скорости падения, и при скорости 1 м/с она составляет 0.6 Н, а масса парашютиста 90 кг?

6. За S м до станции, стоящей на пригорке высотой h , начинается торможение состава, идущего со скоростью v . Масса состава m , сопротивление движению состава за счет трения равно k от его веса. Найти значение силы торможения, при которой состав остановится точно у станции, при $S = 600$ м, $h = 3$ м, $v = 54$ км/ч, $m = 1000$ т, $k = 0.005$.

Вариант 7

1. Кривошип OA длиной r вращается равномерно вокруг точки O с угловой скоростью ω_0 . Приняв точку A за полюс, написать уравнения движения шатуна длиной b , если при $t = 0$ угол $\alpha = 45^\circ$.

Пояснение: написать уравнения плоского движения тела означает записать уравнения движения полюса и закон вращения тела вокруг полюса.



2. Скорость вращения турбины от момента пуска нарастает по кубическому закону, и при $t = 3$ с она составляет величину $27\pi \text{ с}^{-1}$. Найти закон вращения.

3. Лыжник массой m кг спускается по склону под углом α , трение о снег определяется коэффициентом k , сопротивление воздуха пропорционально квадрату скорости лыжника и при скорости 1 м/с равно C (Н). Найти максимальную скорость, которую может развить лыжник, если $m = 70$ кг, $\alpha = 30^\circ$, $k = 0,1$, $C = 1$ Н.

4. Груз массы m подвешен на нити длиной b см и при вращении в горизонтальной плоскости описывает коническую поверхность, так что угол отклонения нити от вертикали составляет α . Найти скорость груза и натяжение нити, если $m = 0,4$ кг, $b = 50$ см, $\alpha = \pi/6$.

5. Тяжелая точка поднимается по наклонной плоскости под углом α к горизонту. Начальная скорость точки v_0 , коэффициент

трения о плоскость k . Какой путь будет пройден точкой до остановки и за какое время, если $\alpha = \pi/6$, $v_0 = 10$ м/с, $k = 0.1$?

6. Материальная точка, находящаяся на вершине гладкой полусферы радиуса R , получает начальную горизонтальную скорость v_0 . В каком месте точка покинет купол? Каково должно быть значение v , чтобы точка сразу оторвалась от купола?

Вариант 8

1. Корабль движется, преодолевая сопротивление воды, пропорциональное квадрату скорости и равное 1200 Н, при скорости 1 м/с. Толкающая сила от винтов меняется по закону $T = T_0(1 - v/v_s)$ кН, где $T_0 = 1200$ кН — толкающая сила при нулевой скорости, $v_s = 33$ м/с — постоянная величина.

Найти максимальную скорость движения корабля.

2. Автомобиль на прямолинейном участке движется с ускорением a м/с². Вдоль оси автомобиля расположен вал, на котором вращается маховик радиуса R с угловой скоростью ω и угловым ускорением ε в данный момент времени.

Найти абсолютное ускорение точки на ободу маховика в данный момент времени. Данные для расчета:

$$a = 2 \text{ м/с}^2, \quad \omega = 4 \text{ с}^{-1}, \quad \varepsilon = 3 \text{ с}^{-2}, \quad R = 0,25 \text{ м.}$$

3. Материальная точка массой m движется горизонтально вдоль прямой влево со скоростью v_0 . После приложения в момент $t = 0$ горизонтальной силы, действующей вдоль прямой вправо, к моменту времени t_1 скорость точки направлено вправо и равна v_2 . Найти величину силы и совершенную ей работу, если $m = 3$ кг, $v_0 = 5$ м/с, $t_1 = 30$ с, $v_2 = 108$ км/ч.

4. Материальная точка массы m совершает прямолинейное движение под действием силы, меняющейся по закону

$$F = F_0 \cos \omega t,$$

где F_0 и ω — постоянные. В начальный момент времени точка находилась в начале координат $x = 0$ и имела скорость v_0 . Напи-

сать уравнение движения точки и определить положение, скорость и ускорение точки в момент времени $T = 0,5$ с, если $F_0 = 20$ Н, $m = 2$ кг, $v_0 = 2$ м/с, $\omega = \pi$ с⁻¹.

5. Вагон движется по прямолинейному участку пути со скоростью 72 км/ч и начинает торможение, так что сила торможения равна 0,1 веса вагона. Найти время торможения и тормозной путь.

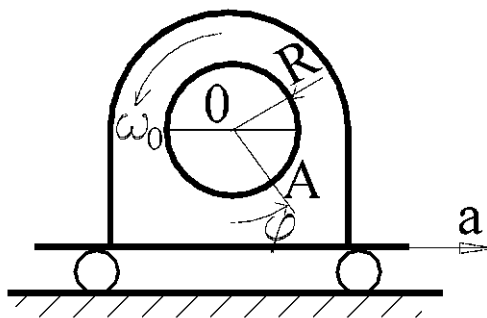
6. За S м до станции, стоящей в низине глубиной h , начинается торможение состава, идущего со скоростью v . Масса состава m , коэффициент трения k . Найти значение постоянной силы торможения, при которой состав остановится точно у станции, при $S = 800$ м, $h = 2$ м, $v = 36$ км/ч, $m = 1200$ т, $k = 0,002$.

Вариант 9

1. Вал начинает вращаться равноускоренно и за первые 3 секунды совершает 27 полных оборотов. Сколько оборотов совершит вал за 9 секунд, если закон движения не меняется?

2. На тележке установлен электродвигатель, ротор которого при пуске начинает вращаться против часовой стрелки по закону $\varphi = ct^2 + bt$. Угол измеряется в рад. Радиус ротора R . Тележка движется влево с ускорением a (м/с²). Найти полное ускорение точки A в момент времени $t = t_1$ с, если положение радиуса OA отсчитывается от нижнего вертикального радиуса против часовой стрелки. Исходные данные для расчета:

$$R = 0,2 \text{ м}, \quad c = \pi/6, \quad b = \pi/12, \quad a = 2 \text{ м/с}^2, \quad t_1 = 1 \text{ с}.$$



3. Тело после толчка вдоль горизонтальной поверхности скользит по ней и через b м останавливается по прошествии t_1 с. Найти коэффициент трения, если $b = 24,5$ м, $t_1 = 2,5$ с.

4. Лыжник массой m кг спускается по склону под углом α , трение о снег определяется коэффициентом k , сопротивление воздуха пропорционально квадрату скорости лыжника и при скорости 1 м/с равно C (Н). Найти максимальную скорость, которую может развить лыжник, если $m = 80$ кг, $\alpha = 45^\circ$, $k = 0,06$, $C = 0,9$ Н.

5. Груз массы m подвешен на нити длиной b см и при вращении в горизонтальной плоскости описывает коническую поверхность, так что угол отклонения нити от вертикали составляет α . Найти скорость груза и натяжение нити, если $m = 0,6$ кг, $b = 40$ см, $\alpha = \pi/4$.

6. Материальная точка, находящаяся на вершине гладкой полусферы радиуса R , получает начальную горизонтальную скорость v_0 . Каково должно быть значение v_0 , чтобы точка: 1) сразу оторвалась от купола; 2) оторвалась от купола, пройдя по нему $1/12$ окружности?

Вариант 10

1. Маховик радиусом R вращается из состояния покоя равноускоренно так, что через время t_1 точка, лежащая на ободу, имеет линейную скорость v . Найти скорость, нормальное, касательное и полное ускорение точки, лежащей на расстоянии $2/3 R$ от оси вращения, в момент времени t_2 .

Найти числовые значения при $R = 1$ м, $t_1 = 5$ с, $t_2 = 10$ с, $v = 8$ м/с.

2. Автомобиль на прямолинейном участке тормозит с ускорением a м/с². Вдоль оси автомобиля расположен вал, на котором вращается маховик радиуса R с угловой скоростью ω и угловым ускорением ε в данный момент времени.

Найти абсолютное ускорение точки на ободе маховика в данный момент времени. Данные для расчета:

$$a = 1 \text{ м/с}^2, \quad \omega = 3 \text{ с}^{-1}, \quad \varepsilon = 4 \text{ с}^{-2}, \quad R = 0.20 \text{ м.}$$

3. По наклонной плоскости под углом α к горизонту спускается тяжелое тело с начальной скоростью v_0 . Коэффициент трения k . Какую скорость будет иметь тело, пройдя расстояние S по плоскости, если $\alpha = \pi/4$, $v_0 = 2 \text{ м/с}$, $k = 0,4$, $S = 4 \text{ м}$?

4. Автомобиль движется по выпуклому мосту с радиусом кривизны моста R . При какой скорости автомобиля давление его на мост в середине моста будет составлять треть веса автомобиля, если $R = 60 \text{ м}$?

5. Вагон движется по прямолинейному участку пути со скоростью 72 км/ч и начинает торможение, так что сила торможения равна 0.15 веса вагона. Найти время торможения и тормозной путь.

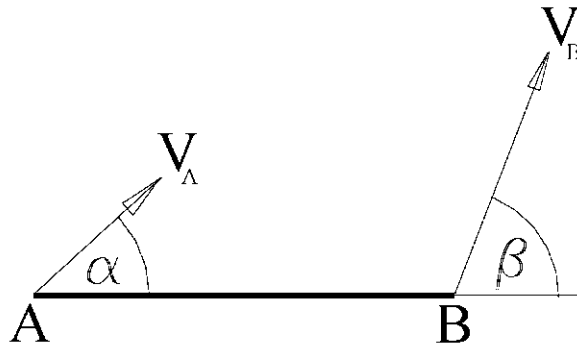
6. Бетонный блок в виде параллелепипеда с размерами $a \cdot b \cdot c$ опирается на горизонтальную поверхность гранью $a \cdot b$. Масса блока m . Блок опрокидывается вращением через ребро размером b . Какая минимальная работа при этом должна быть совершена? Найти решение при $a = 1 \text{ м}$, $b = 0.5 \text{ м}$, $c = 2 \text{ м}$, $m = 5 \text{ 000 кг}$.

Вариант 11

1. Скорость вращения турбины от момента пуска нарастает по кубическому закону, и при $t = 2$ секунды она составляет величину $8\pi \text{ с}^{-1}$. Найти закон вращения.

2. Стержень $AB = b$ движется в плоскости рисунка. Скорости точек A и B образуют с осью стержня углы α и β , при этом величина скорости точки A равна v_A .

Найти модуль скорости точки B и угловую скорость стержня, если $\alpha = 60^\circ$, $\beta = 30^\circ$, $v_A = 5 \text{ м/с}$, $b = 2 \text{ м}$.



3. В поднимающемся с ускорением лифте взвешивание груза на пружинных весах дает 53 Н, а при опускании лифта с тем же ускорением — 47 Н. Определить истинный вес груза и ускорение лифта.

4. Материальная точка массой m движется горизонтально вдоль прямой влево со скоростью v_0 . После приложения в момент $t = 0$ горизонтальной силы, действующей вдоль прямой вправо, к моменту времени t_1 скорость точки направлена вправо и равна v_1 . Найти величину силы и совершенную ей работу, если $m = 2$ кг, $v_0 = 4$ м/с, $t_1 = 30$ с, $v_1 = 72$ км/ч.

5. Точка массой m_1 совершает на пружине гармонические колебания с периодом T_1 . К этой точке присоединяется вторая точка с массой m_2 , так что обе точки движутся совместно. Найти период совместных колебаний точек.

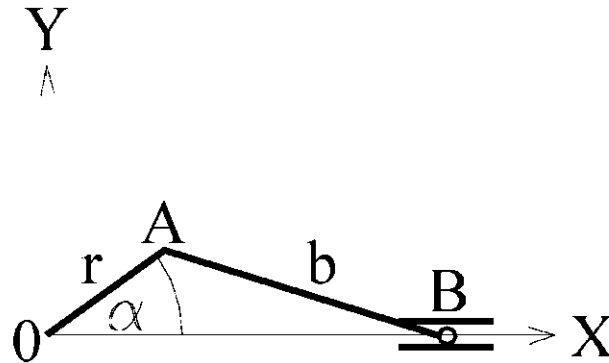
6. Бетонный блок в форме правильной четырехугольной пирамиды с размером основания a и высотой h опирается на горизонтальную поверхность основанием. Масса блока m . Блок опрокидывается вращением через ребро. Какая минимальная работа при этом должна быть совершена? Найти решение при $a = 2$ м, $h = 4$ м, $m = 18\,000$ кг.

Вариант 12

1. Кривошип OA длиной r вращается равномерно вокруг точки O с угловой скоростью ω_0 . Приняв точку A за полюс, напи-

сать уравнения движения шатуна длиной b , если при $t = 0$ угол $\alpha = \pi/2$.

Пояснение. Уравнения плоского движения тела представляют собой уравнения движения полюса и закон вращения тела вокруг полюса.



2. Самолет летит горизонтально. Сопротивление воздуха пропорционально квадрату скорости самолета и при скорости 1 м/с равно 0.5 Н . Сила тяги от винта постоянна, равна 31 кН и составляет угол 15° с направлением полета.

Определить максимальную скорость самолета.

3. Тело после толчка вдоль горизонтальной поверхности скользит по ней и через $b \text{ м}$ останавливается по прошествии t_1 . Найти коэффициент трения, если $b = 70 \text{ м}$, $t_1 = 5 \text{ с}$.

4. Снаряд массой m вылетает из ствола длиной b со скоростью v . Считая его движение равноускоренным, найти давление газов, если диаметр канала ствола d . Найти решение при $m = 20 \text{ кг}$, $b = 2,5 \text{ м}$, $v = 700 \text{ м/с}$, $d = 152 \text{ мм}$.

5. По наклонной плоскости под углом α к горизонту спускается тяжелое тело с начальной скоростью v_0 . Коэффициент трения k . Какую скорость будет иметь тело, пройдя расстояние S по плоскости, если $\alpha = \pi/4$, $v_0 = 3 \text{ м/с}$, $k = 0,4$, $S = 6 \text{ м}$?

6. Определить минимальную работу, которую нужно совершить, поднимая тело массой m на расстояние S вдоль наклонной

плоскости, составляющей угол α с горизонтом, если коэффициент трения равен k . Найти решение при $\alpha = 45^\circ$, $S = 18$ м, $m = 200$ кг, $k = 0,4$.

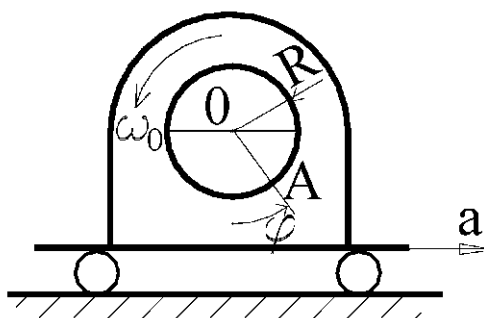
Вариант 13

1. Маховик радиусом R вращается из состояния покоя равноускоренно так, что через время t_1 точка, лежащая на ободу, имеет линейную скорость v . Найти скорость, нормальное, касательное и полное ускорение этой же точки в момент времени t_2 .

Найти числовые значения при $R = 1$ м, $t_1 = 8$ с, $t_2 = 12$ с, $v = 5$ м/с.

2. На тележке установлен электродвигатель, ротор которого при пуске начинает вращаться против часовой стрелки по закону $\varphi = ct^2 + bt$. Угол измеряется в рад. Радиус ротора R . Тележка движется вправо с ускорением a (м/с²). Найти полное ускорение точки A в момент времени $t = t_1$ с, если положение радиуса OA отсчитывается от нижнего вертикального радиуса против часовой стрелки, как показано на схеме. Исходные данные для расчета:

$$R = 0,3 \text{ м}, \quad c = \pi/4, \quad b = \pi/12, \quad a = 0,3 \text{ м/с}^2, \quad t_1 = 1 \text{ с}.$$



3. Трамвай идет по горизонтальному пути со скоростью v . При торможении сила трения составляет N % от веса вагона. Найти время до остановки T и полный тормозной путь S , если $v = 54$ км/ч, $N = 25$.

4. Одинаковые по размерам шары сделаны из материалов плотности ρ_1 и ρ_2 . При падении шара сила сопротивления возду-

ха пропорциональна квадрату скорости. Максимальная скорость падения первого шара составляет 100 м/с. Найти максимальную скорость падения второго шара, если $\rho_1 = 7,8 \text{ г/см}^3$, $\rho_2 = 2500 \text{ кг/м}^3$.

5. На пружинных весах проводится взвешивание груза в вагоне. Когда вагон идет по прямолинейному участку, весы показывают 50 Н, при движении вагона со скоростью 90 км/ч по закруглению — 52 Н. Найти радиус закругления пути.

6. Соппротивление стены при забивании в нее гвоздя равно R . При каждом ударе молотка гвоздь забивается на b мм. Какова масса молотка, если при ударе его скорость v ? Найти численное значение при $R = 600 \text{ Н}$, $b = 25 \text{ мм}$, $v = 3 \text{ м/с}$.

Вариант 14

1. Центр диска C движется в вертикальной плоскости в соответствии с уравнениями

$$x_C = 12t, \quad y_C = 30 - 4,9t^2$$

Диск вращается вокруг горизонтальной оси, перпендикулярной плоскости диска, с постоянной скоростью $\omega_0 = \pi \text{ с}^{-1}$, угол отсчитывается от вертикального нижнего радиуса диска против часовой стрелки.

Найти скорость и полное ускорение точки A диска, которая в момент времени $t = 0$ была в нижней точке диска, в момент времени $t = 0,5 \text{ с}$. Радиус диска $R = 0,3 \text{ м}$.

2. В колодец бросают камень, и звук от его падения на дно слышен через 5 с. Определить глубину колодца, считая, что сопротивлением воздуха при движении камня можно пренебречь.

3. Пружина в свободном состоянии имеет длину b , а для изменения ее длины на 2 см нужно приложить силу F . С какой скоростью вылетит шарик массой m в горизонтальном направлении, если пружина была сжата до размера d ? Найти решение для случая $b = 25 \text{ см}$, $F = 6,84 \text{ Н}$, $m = 20 \text{ г}$, $d = 15 \text{ см}$.

4. В каскаде водопадов перепады высот составляют h_1 , h_2 и h_3 , средний расход воды в реке равен $N \text{ м}^3/\text{с}$. Найти суммарную мощность всех водопадов, если $h_1 = 10 \text{ м}$, $h_2 = 17 \text{ м}$ и $h_3 = 3 \text{ м}$, $N = 45 \text{ м}^3/\text{с}$.

5. Определить вертикальную скорость, которую нужно сообщить телу, чтобы оно поднялось на высоту, равную 3 радиусам Земли. Радиус принять равным $R = 6.37 \cdot 10^6 \text{ м}$, ускорение силы тяжести $g = 9.8 \text{ м}/\text{с}^2$. Сила притяжения Земли меняется по закону $P = m \cdot g \cdot (R/r)^2$, где r — текущее значение расстояния от тела до центра Земли. Определить также величину второй космической скорости, т.е. скорости, при которой тело не вернется обратно на Землю.

6. Автомобиль движется по выпуклому мосту с радиусом кривизны моста R . При какой скорости автомобиля давление его на мост в середине моста будет составлять 75 % веса автомобиля, если $R = 90 \text{ м}$?

Вариант 15

1. Центр диска C движется в вертикальной плоскости в соответствии с уравнениями

$$x_C = 10t, \quad y_C = 40 - 4,9t^2.$$

Диск вращается вокруг горизонтальной оси, перпендикулярной плоскости диска, с постоянной скоростью $\omega_0 = \pi \text{ с}^{-1}$, угол отсчитывается от вертикального нижнего радиуса диска против часовой стрелки.

Найти полное ускорение точки A диска, которая в момент времени $t = 0$ была в нижней точке диска, в моменты времени $t = 0$ и $t = 0,5 \text{ с}$. Радиус диска $R = 0,3 \text{ м}$.

2. Цилиндр весом 8 кг , радиусом $R = 10 \text{ см}$ и высотой $h = 15 \text{ см}$ падает, испытывая сопротивление воздуха по закону $F = k \cdot S \cdot v^2$, где S — площадь проекции падающего тела на плоскость, перпендикулярную вектору скорости.

Найти максимальную скорость падения для случаев: 1) вектор скорости совпадает с осью цилиндра, и $k = 0,35 \text{ Н}\cdot\text{с}^2/\text{м}^4$; 2) вектор скорости перпендикулярен оси цилиндра, и $k = 0,28 \text{ Н}\cdot\text{с}^2/\text{м}^4$.

3. Нить выдерживает нагрузку F (Н). С каким минимальным ускорением нужно дернуть за нитку груз массой m , лежащий на горизонтальной шероховатой поверхности, так что коэффициент трения скольжения равен k , в горизонтальном направлении, чтобы нить оборвалась? Найти ответ при $F = 30 \text{ Н}$, $m = 4 \text{ кг}$, $k = 0,04$.

4. По наклонной плоскости под углом α к горизонту спускается тело без начальной скорости, коэффициент трения равен k . Определить, за какое время будет пройден путь длиной S вдоль наклонной плоскости, если $\alpha = 45^\circ$, $k = 0,3$, $S = 20 \text{ м}$.

5. Тяжелое тело спускается по гладкой плоскости, угол которой с горизонтом составляет α . Начальная скорость тела v_0 . За какое время тело пройдет путь $S = 27,6 \text{ м}$, если $\alpha = \pi/3$, $v_0 = 1 \text{ м/с}$?

6. Математический маятник вывели из состояния равновесия, толкнув его горизонтально со скоростью v . Найти длину дуги, которую опишет маятник до остановки, если длина маятника b . Найти решение при $b = 1,5 \text{ м}$, $v = 1 \text{ м/с}$.

Вариант 16

1. Тело массой 10 кг движется под действием переменной силы $F = 100 \cdot (1-t) \text{ Н}$, где время измеряется в секундах. Сила направлена в сторону движения, а начальная скорость движения тела 20 см/с . Какой путь пройдет точка до остановки, и через сколько секунд тело остановится?

2. Шлифовальный камень диаметром 60 см делает 120 об/мин . Мощность двигателя, вращающего камень, равна $1,2 \text{ кВт}$. Коэффициент трения прижимаемой детали о камень равен $0,2$. Найти силу, с которой деталь прижимается к камню.

3. Груз Q поднимается с помощью винтового домкрата, длина рукоятки $0,6$ м, к концу ее прикладывается сила 160 Н. Найти величину Q , если шаг винта домкрата равен 12 мм.

4. Автомобиль начинает торможение при скорости v и останавливается через t с. Найти коэффициент трения колес о дорогу и длину тормозного пути, если $v = 60$ км/ч, $t = 4$ с.

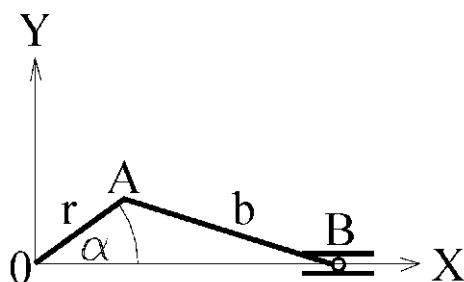
5. Парашютист совершает затяжной прыжок, не раскрывая парашют. Какова максимальная скорость его падения, если сила сопротивления воздуха пропорциональна квадрату скорости падения, и при скорости 1 м/с она составляет $0,6$ Н, а масса парашютиста 100 кг?

6. За S м до станции, стоящей на горке высотой h , начинается торможение состава, идущего со скоростью v . Масса состава m , коэффициент трения k . Найти значение дополнительной силы торможения, при которой состав остановится точно у станции, при $S = 500$ м, $h = 1$ м, $v = 36$ км/ч, $m = 1300$ т, $k = 0.004$.

Вариант 17

1. Кривошип OA длиной r вращается равномерно вокруг точки O с угловой скоростью ω_0 . Приняв точку A за полюс, написать уравнения движения шатуна длиной b , если при $t = 0$ угол $\alpha = 45^\circ$.

Пояснение. Написать уравнение плоского движения тела означает записать уравнения движения точки, принятой за полюс, и вращения тела вокруг полюса.



2. Скорость вращения турбины от момента пуска нарастает по кубическому закону, и при $t = 5$ с она составляет величину $125\pi \text{ с}^{-1}$. Найти закон вращения и число оборотов, которое сделает турбина за первые 8 с, если закон вращения не меняется.

3. Лыжник массой m кг спускается по склону под углом α , трение о снег определяется коэффициентом k , сопротивление воздуха пропорционально квадрату скорости лыжника и при скорости 1 м/с равно C (Н). Найти максимальную скорость, которую может развить лыжник, если $m = 80$ кг, $\alpha = 450^\circ$, $k = 0.15$, $C = 0,8$ Н.

4. Груз массы m подвешен на нити длиной b см и при вращении в горизонтальной плоскости описывает коническую поверхность, так что угол отклонения нити от вертикали составляет α . Найти скорость груза и натяжение нити, если $m = 4$ кг, $b = 60$ см, $\alpha = \pi/6$.

5. Тяжелая точка поднимается по наклонной плоскости под углом α к горизонту. Начальная скорость точки — v_0 , коэффициент трения о плоскость — k . Какой путь будет пройден точкой до остановки и за какое время, если $\alpha = \pi/4$, $v_0 = 12$ м/с, $k = 0,15$?

6. Материальная точка, находящаяся на вершине гладкой полусферы радиуса R , получает начальную горизонтальную скорость v_0 . В каком месте точка покинет купол? Каково должно быть значение v , чтобы точка оторвалась от купола, пройдя $1/12$ полной окружности?

Вариант 18

1. В неподвижной лодке длиной 5 м с ее кормы на нос перемещается человек массой 80 кг. Масса лодки 120 кг. Найти перемещение лодки.

2. Автомобиль на прямолинейном участке движется с ускорением a м/с². Вдоль оси автомобиля расположен вал, на котором

вращается маховик радиуса R с угловой скоростью ω и угловым ускорением ε в данный момент времени.

Найти абсолютное ускорение точки на ободу маховика в данный момент времени. Данные для расчета:

$$a = 1,2 \text{ м/с}^2, \quad \omega = 2 \text{ с}^{-1}, \quad \varepsilon = 5 \text{ с}^{-2}, \quad R = 0,15 \text{ м}.$$

3. Материальная точка массой m движется горизонтально вдоль прямой **влево** со скоростью v_0 . После приложения в момент $t = 0$ горизонтальной силы, действующей вдоль прямой **вправо**, к моменту времени t_1 скорость точки направлена **вправо** и равна v_2 . Найти величину силы и совершенную ей работу, если $m = 2 \text{ кг}$, $v_0 = 4 \text{ м/с}$, $t_1 = 40 \text{ с}$, $v_2 = 72 \text{ км/ч}$.

4. Материальная точка массы m совершает прямолинейное движение под действием силы, меняющейся по закону

$$F = F_0 \cos \omega t,$$

где F_0 и ω — постоянные. В начальный момент времени точка находилась в начале координат $x = 0$ и имела скорость v_0 . Написать уравнение движения точки и определить положение, скорость и ускорение точки в момент времени $T = 1 \text{ с}$, если $F_0 = 30 \text{ Н}$, $m = 3 \text{ кг}$, $v_0 = 3 \text{ м/с}$, $\omega = \pi$.

5. Вагон движется по прямолинейному участку пути со скоростью 54 км/ч и начинает торможение, так что сила торможения равна $0,05$ веса вагона. Найти время торможения и тормозной путь.

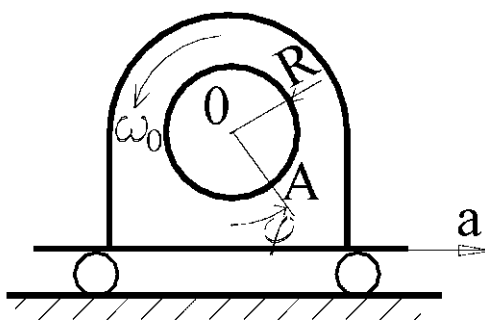
6. За S м до станции, стоящей на горке высотой h , начинается торможение состава, идущего со скоростью v . Масса состава m , коэффициент трения k . Найти значение дополнительной силы торможения, при которой состав остановится точно у станции, если $S = 700 \text{ м}$, $h = 1,5 \text{ м}$, $v = 54 \text{ км/ч}$, $m = 1500 \text{ т}$, $k = 0,002$.

Вариант 19

1. Вал начинает вращаться равноускоренно и за первые 5 секунд совершает 25 полных оборотов. Сколько оборотов совершит вал за 15 секунд, если закон движения не меняется?

2. На тележке установлен электродвигатель, ротор которого при пуске начинает вращаться против часовой стрелки по закону $\varphi = ct^2 + bt$. Угол измеряется в рад. Радиус ротора — R . Тележка движется влево с ускорением a (м/с^2). Найти полное ускорение точки A в момент времени $t = t_1$ с, если положение радиуса OA отсчитывается от нижнего вертикального радиуса против часовой стрелки. Исходные данные для расчета:

$$R = 0,1 \text{ м}, \quad c = \pi/6, \quad b = -\pi/12, \quad a = 1 \text{ м/с}^2, \quad t_1 = 2 \text{ с}.$$



3. Тело после толчка вдоль горизонтальной поверхности скользит по ней и через b м останавливается по прошествии t_1 с. Найти коэффициент трения, если $b = 73,5$ м, $t_1 = 12,5$ с.

4. Лыжник массой m кг спускается по склону под углом α , трение о снег определяется коэффициентом k , сопротивление воздуха пропорционально квадрату скорости лыжника и при скорости 1 м/с равно C (Н). Найти максимальную скорость, которую может развить лыжник, если $m = 90$ кг, $\alpha = 30^\circ$, $k = 0,05$, $C = 0,85$ Н.

5. Груз массы m подвешен на нити длиной b см и при вращении в горизонтальной плоскости описывает коническую поверхность, так что угол отклонения нити от вертикали составляет α .

Найти скорость груза и натяжение нити, если $m = 1$ кг, $b = 60$ см, $\alpha = \pi/3$.

6. Материальная точка, находящаяся на вершине гладкой полусферы радиуса R , получает начальную горизонтальную скорость v_0 . В каком месте точка покинет купол? Каково должно быть значение v , чтобы точка сразу оторвалась от купола, пройдя по его поверхности $1/8$ полной окружности большого круга?

Вариант 20

1. Маховик радиусом R вращается из состояния покоя равноускоренно так, что через время t_1 точка, лежащая на ободу, имеет линейную скорость v . Найти скорость, нормальное, касательное и полное ускорение точки, лежащей на середине радиуса, в момент времени t_2 .

Найти числовые значения при $R = 0.8$ м, $t_1 = 4$ с, $t_2 = 12$ с, $v = 15$ м/с.

2. Автомобиль на прямолинейном участке движется с ускорением a м/с². Вдоль оси автомобиля расположен вал, на котором вращается маховик радиуса R с угловой скоростью ω и угловым ускорением ε в данный момент времени.

Найти абсолютное ускорение точки на ободу маховика в данный момент времени. Данные для расчета:

$$a = 2 \text{ м/с}^2, \quad \omega = 2 \text{ с}^{-1}, \quad \varepsilon = 3 \text{ с}^{-2}, \quad R = 0,25 \text{ м.}$$

3. По наклонной плоскости под углом α к горизонту спускается тяжелое тело с начальной скоростью v_0 . Коэффициент трения k . Какую скорость будет иметь тело, пройдя расстояние S по плоскости, если $\alpha = \pi/3$, $v_0 = 4$ м/с, $k = 0,5$, $S = 14$ м?

4. Автомобиль движется по выпуклому мосту с радиусом кривизны моста R . При какой скорости автомобиля давление его на мост в середине моста будет составлять 60 % веса автомобиля, если $R = 50$ м?

5. Вагон движется по прямолинейному участку пути со скоростью 54 км/ч и начинает торможение, так что сила торможения равна 0,15 веса вагона. Найти время торможения и тормозной путь.

6. Бетонный параллелепипед с размерами $a \cdot b \cdot c$ и массой m лежит на горизонтальной поверхности, опираясь на нее гранью $a \cdot b$, и затем опрокидывается вращением через ребро размером a . Какая работа при этом должна быть совершена? Найти решение при $a = 1$ м, $b = 4$ м, $c = 6$ м, $m = 9\,000$ кг.

ЛИТЕРАТУРА

1. Люкшин Б.А. Теоретическая механика: Учебное пособие. — Томск: Томский межвузовский центр дистанционного образования, 2004. — 262 с.

2. Мещерский И.В. Сборник задач по теоретической механике: Учебное пособие. 36 изд., исправл. / Под ред. Н.В. Бутенина, А.И. Лурье, Д.Р. Меркина — М.: Наука, Гл. ред. физ.-мат. лит., 1986. — 448 с.

3. Бать М.И., Джанелидзе Г.Ю., Кельзон А.С. Теоретическая механика в примерах и задачах: Учебное пособие для вузов. В 3-х т., 9-е изд., перераб. — М.: Наука, Гл. ред. физ.-мат. лит., 1990. — Т.1: Статика и кинематика. — 672 с.

4. Бать М.И., Джанелидзе Г.Ю., Кельзон А.С. Теоретическая механика в примерах и задачах: Учебное пособие для вузов. В 3-х т., 8-е изд., перераб. — М.: Наука, Гл. ред. физ.-мат. лит., 1991. — Т.2: Динамика — 640 с.

5. Айзенберг Т.Б., Воронков И.М., Осецкий В.М. Руководство к решению задач по теоретической механике. — М.: Высшая школа, 1968. — 420 с.