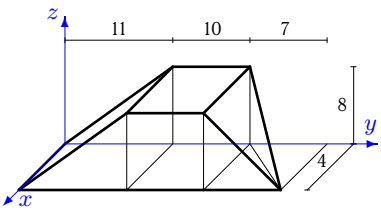
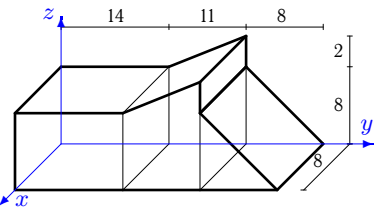
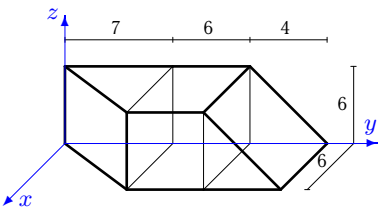
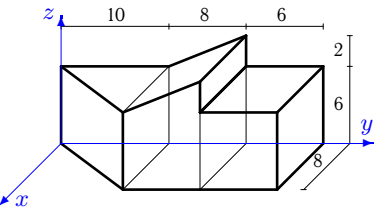
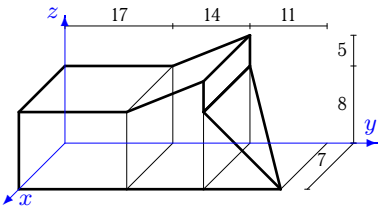
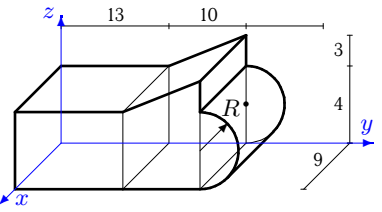
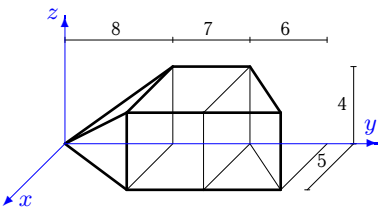
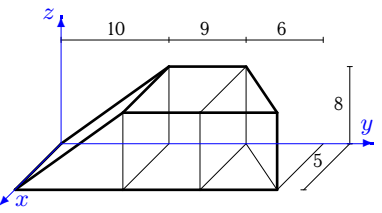
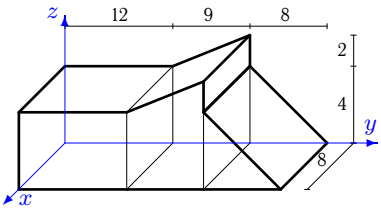
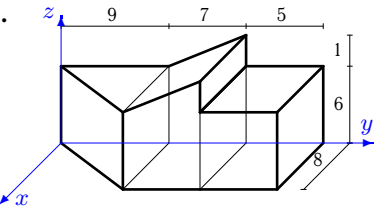
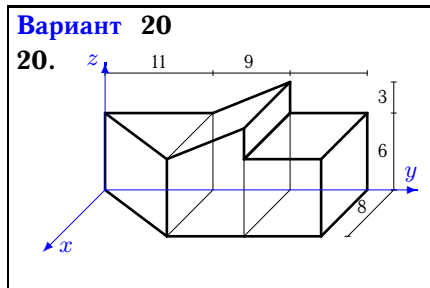
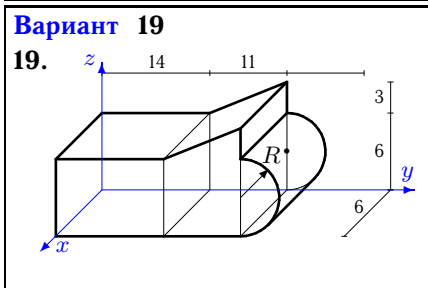
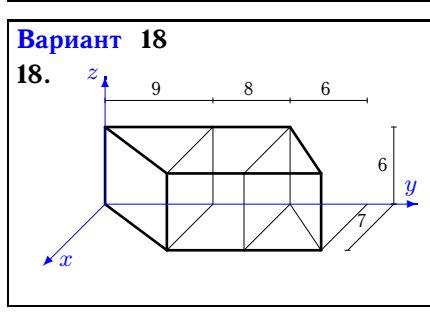
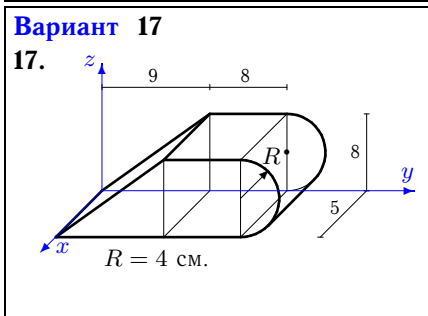
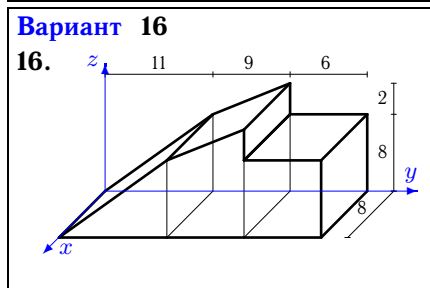
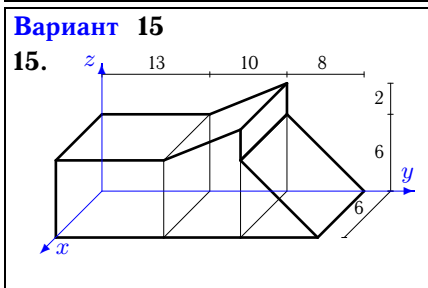
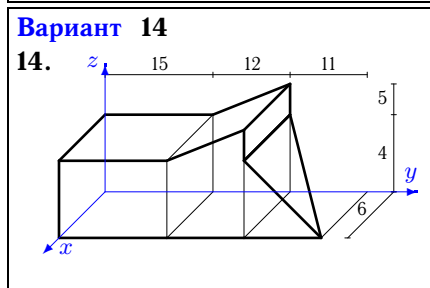
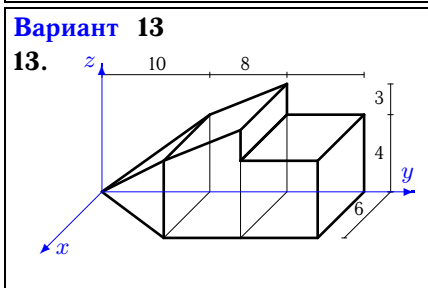
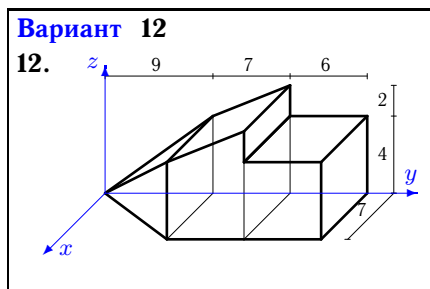
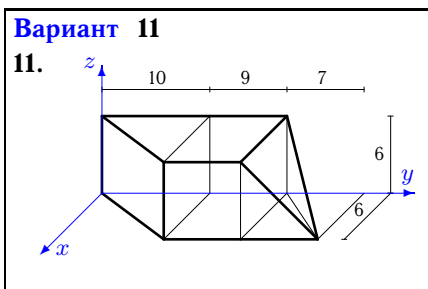


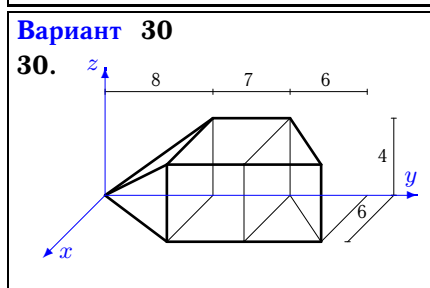
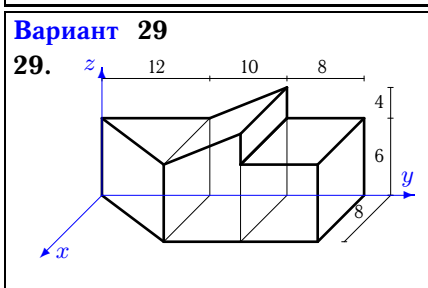
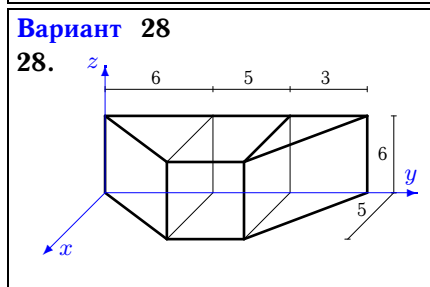
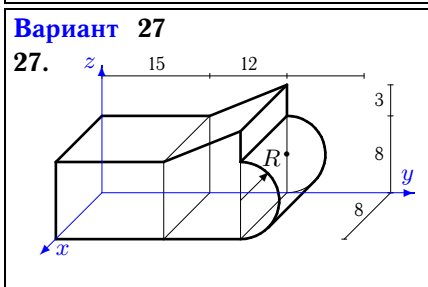
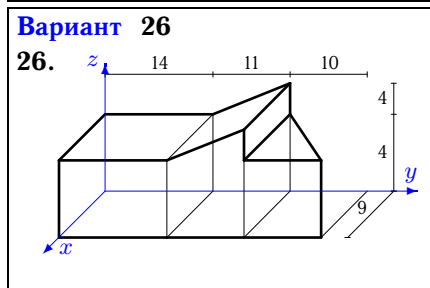
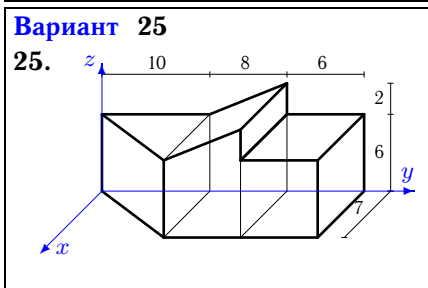
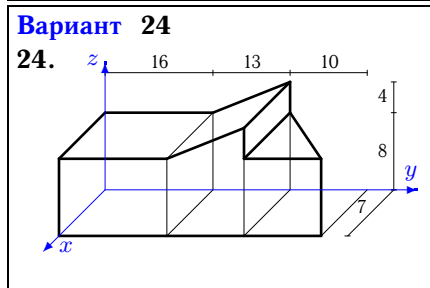
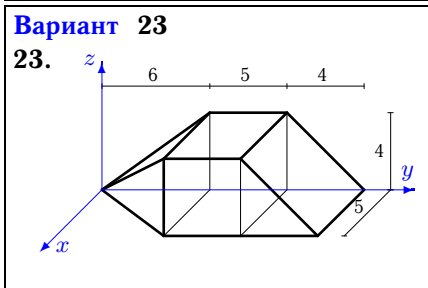
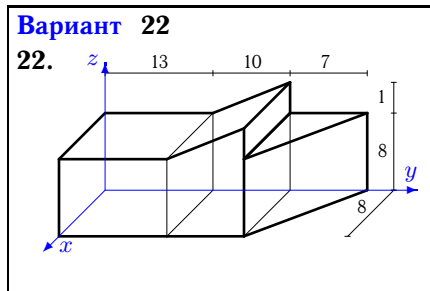
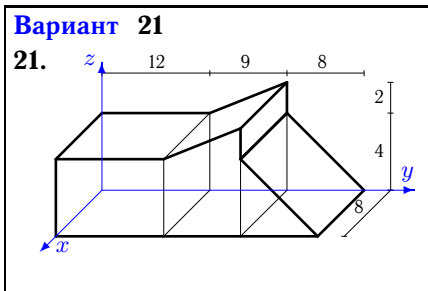
Центр тяжести объемного тела

Найти координаты центра тяжести однородного объемного тела. Размеры даны в метрах.

Кирсанов М.Н. Решебник. Теоретическая механика с. 125.

<p>Вариант 1</p> <p>1. </p>	<p>Вариант 2</p> <p>2. </p>
<p>Вариант 3</p> <p>3. </p>	<p>Вариант 4</p> <p>4. </p>
<p>Вариант 5</p> <p>5. </p>	<p>Вариант 6</p> <p>6. </p>
<p>Вариант 7</p> <p>7. </p>	<p>Вариант 8</p> <p>8. </p>
<p>Вариант 9</p> <p>9. </p>	<p>Вариант 10</p> <p>10. </p>





Ответы

	V	x_c	y_c	z_c
1	570.667	2.065	14.210	3.458
2	1944.000	4.000	14.897	5.333
3	414.000	2.696	9.130	2.826
4	976.000	3.672	14.350	4.246
5	2186.333	3.582	18.428	5.490
6	1019.549	4.500	13.266	2.794
7	253.333	2.566	11.645	1.895
8	680.000	2.647	13.343	3.608
9	872.000	4.000	13.052	2.618
10	820.000	3.649	12.584	4.263
11	588.000	2.801	12.995	2.893
12	497.000	3.352	13.840	2.770
13	512.000	2.883	15.633	2.766
14	916.000	3.072	16.928	2.712
15	1032.000	3.000	13.952	3.965
16	1384.000	4.000	15.582	5.395
17	625.664	2.500	12.131	3.616
18	651.000	3.387	12.129	3.000
19	1083.823	3.000	14.385	4.187
20	1140.000	3.691	16.109	4.232
21	872.000	4.000	13.052	2.618
22	1736.000	3.828	13.473	5.505
23	180.000	2.361	8.463	1.741
24	2086.000	3.657	17.781	5.512
25	854.000	3.213	14.350	4.246
26	1278.000	4.711	16.099	2.723
27	2073.062	4.000	15.634	5.574
28	285.000	2.105	7.632	3.000
29	1312.000	3.707	17.862	4.220
30	304.000	3.079	11.645	1.895