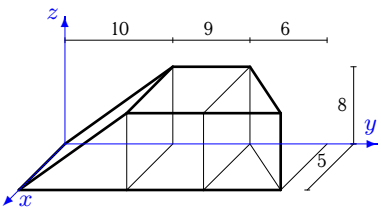
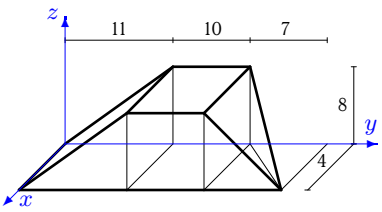
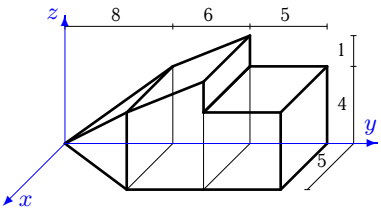
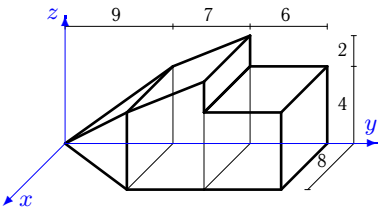
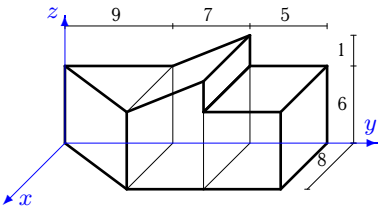
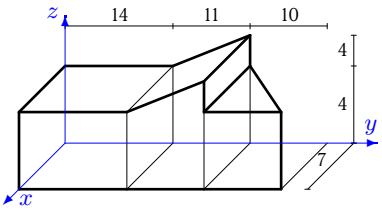
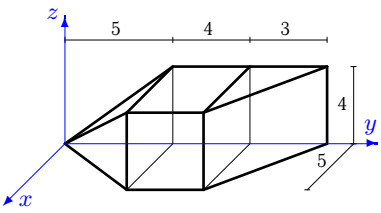
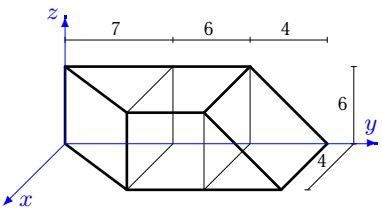
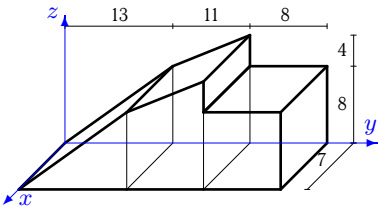
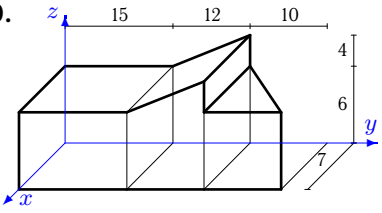
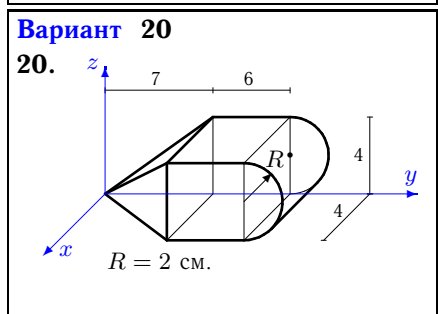
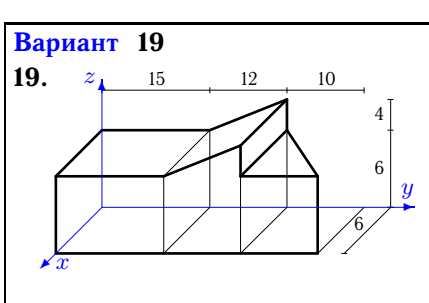
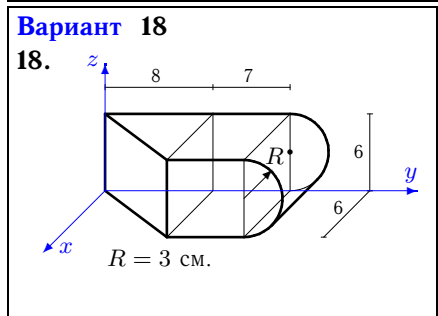
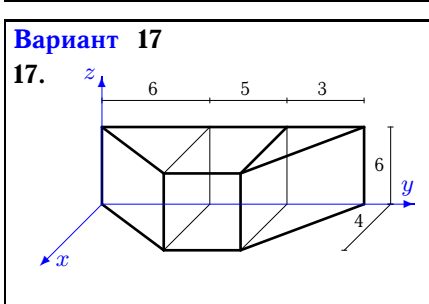
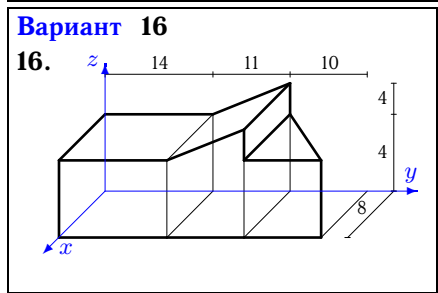
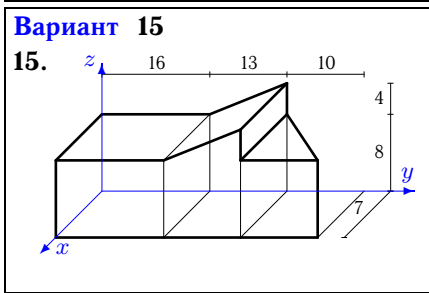
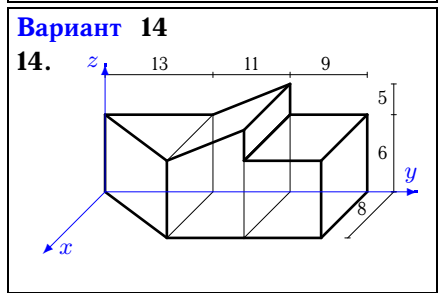
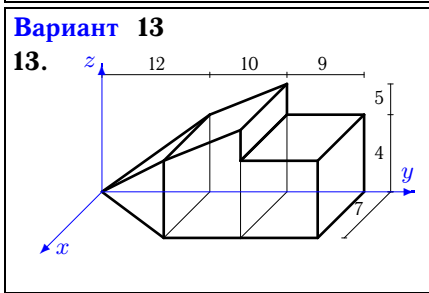
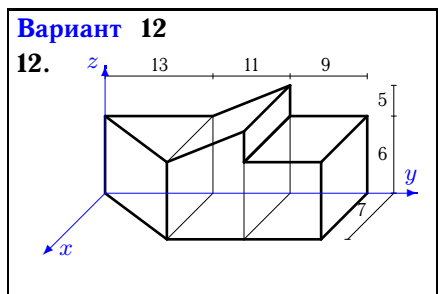
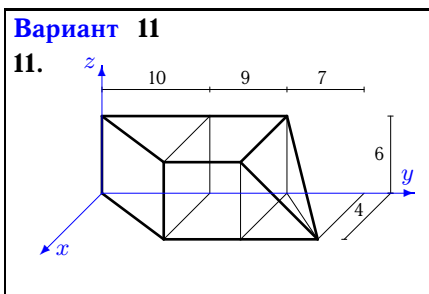


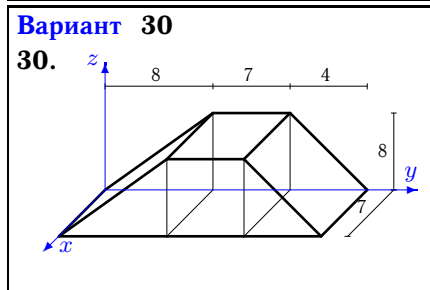
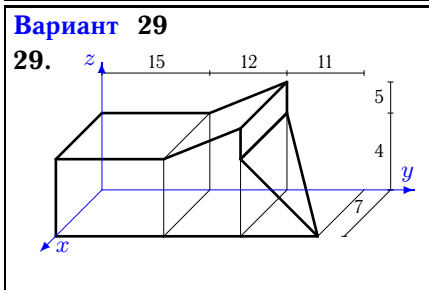
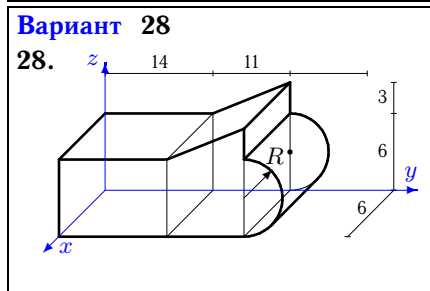
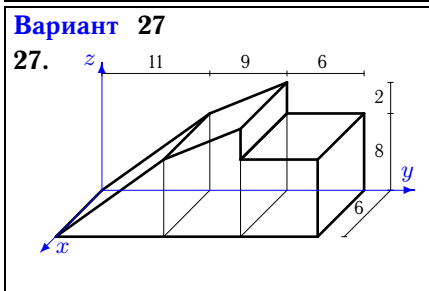
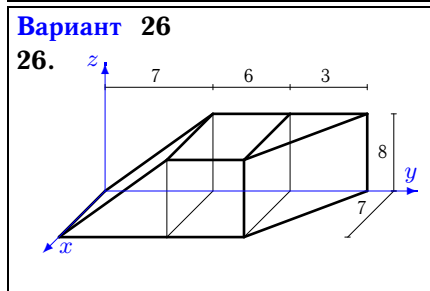
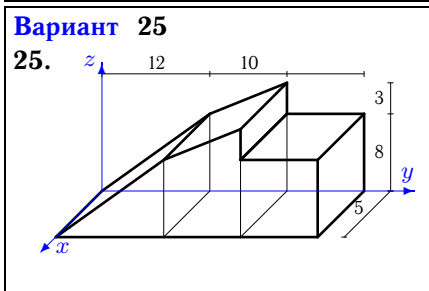
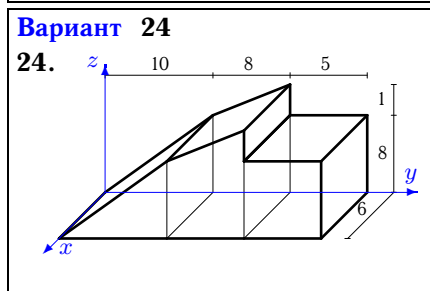
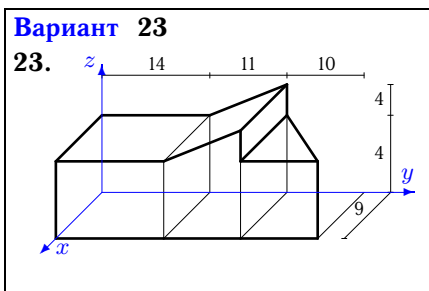
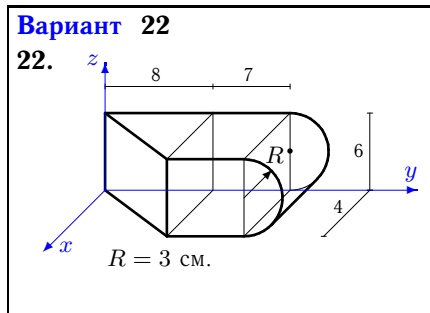
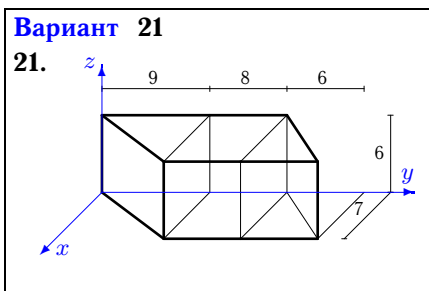
## Центр тяжести объемного тела

Найти координаты центра тяжести однородного объемного тела. Размеры даны в метрах.

*Кирсанов М.Н. Решебник. Теоретическая механика с. 125.*

<p><b>Вариант 1</b></p> <p>1. </p>	<p><b>Вариант 2</b></p> <p>2. </p>
<p><b>Вариант 3</b></p> <p>3. </p>	<p><b>Вариант 4</b></p> <p>4. </p>
<p><b>Вариант 5</b></p> <p>5. </p>	<p><b>Вариант 6</b></p> <p>6. </p>
<p><b>Вариант 7</b></p> <p>7. </p>	<p><b>Вариант 8</b></p> <p>8. </p>
<p><b>Вариант 9</b></p> <p>9. </p>	<p><b>Вариант 10</b></p> <p>10. </p>





Ответы

	$V$	$x_c$	$y_c$	$z_c$
1	680.000	2.647	13.343	3.608
2	570.667	2.065	14.210	3.458
3	288.333	2.384	12.035	2.775
4	568.000	3.831	13.840	2.770
5	820.000	3.649	12.584	4.263
6	994.000	3.664	16.099	2.723
7	143.333	2.180	6.872	1.884
8	276.000	1.797	9.130	2.826
9	1582.000	3.500	19.106	5.381
10	1512.000	3.662	16.894	4.111
11	392.000	1.867	12.995	2.893
12	1305.500	3.256	19.609	4.209
13	819.000	3.380	19.185	2.758
14	1492.000	3.721	19.609	4.209
15	2086.000	3.657	17.781	5.512
16	1136.000	4.188	16.099	2.723
17	228.000	1.684	7.632	3.000
18	480.823	2.701	10.495	3.000
19	1296.000	3.139	16.894	4.111
20	158.466	1.882	9.491	1.882
21	651.000	3.387	12.129	3.000
22	320.549	1.800	10.495	3.000
23	1278.000	4.711	16.099	2.723
24	888.000	3.000	13.811	5.405
25	995.000	2.500	17.347	5.387
26	616.000	3.341	8.848	3.576
27	1038.000	3.000	15.582	5.395
28	1083.823	3.000	14.385	4.187
29	1068.667	3.584	16.928	2.712
30	728.000	3.500	10.346	3.385